

Система ВФ МП М для крепления
в межэтажные перекрытия



АЛЬБОМ ТЕХНИЧЕСКИХ РЕШЕНИЙ




2019



metallprofil.ru



УТВЕРЖДАЮ:
Генеральный директор
ООО "Компания Металл Профиль"



Онищук В.Н.

АЛЬБОМ ТЕХНИЧЕСКИХ РЕШЕНИЙ
АТР 005-37144780-2019

**КОНСТРУКЦИЯ НАВЕСНОЙ ФАСАДНОЙ СИСТЕМЫ
С ВОЗДУШНЫМ ЗАЗОРОМ
ДЛЯ КРЕПЛЕНИЯ В МЕЖЭТАЖНЫЕ ПЕРЕКРЫТИЯ
"ВФ МП М"
С РАЗЛИЧНЫМИ ТИПАМИ ОБЛИЦОВОК**

Разработка
ООО "Компания Металл Профиль"

Руководитель разработки


И.А. Зорькина

Все изображения, техническая информация и текстовый материал являются собственностью ООО "Компания Металл Профиль". Все права защищены. Перепечатка и воспроизведение в любой форме запрещены без письменного разрешения ООО "Компания Металл Профиль".

Москва 2019 г.



Система Металл Профиль для крепления в межэтажные перекрытия



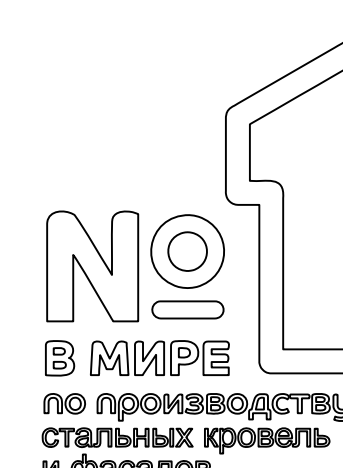
Система вентилируемого фасада ВФ МП М

Содержание

1. Комплектация
2. Узлы крепления керамогранита
 - 2.1 Схема крепления
 - 2.2 Схема крепления
 - 2.3 Горизонтальный разрез
 - 2.4 Наружный угол
 - 2.5 Внутренний угол
 - 2.6 Боковой откос
 - 2.7 Верх окна
 - 2.8 Низ окна
 - 2.9 Парапет
 - 2.10 Цоколь
 - 2.11 Стык направляющих (стартовый пролет)
 - 2.12 Стык направляющих (промежуточный пролет)
 - 2.13 Стык направляющих (замыкающий пролет)
3. Узлы крепления линейных панелей (вертикальная система)
 - 3.1 Схема крепления
 - 3.2 Горизонтальный разрез
 - 3.3 Наружный угол
 - 3.4 Внутренний угол
 - 3.5 Боковой откос
 - 3.6 Верх окна
 - 3.7 Низ окна
 - 3.8 Парапет
 - 3.9 Цоколь
 - 3.10 Стык направляющих (стартовый пролет)
 - 3.11 Стык направляющих (промежуточный пролет)
 - 3.12 Стык направляющих (замыкающий пролет)
4. Узлы крепления фасадных кассет Puzzleton Z
 - 4.1 Схема крепления
 - 4.2 Горизонтальный разрез
 - 4.3 Наружный угол
 - 4.4 Внутренний угол
 - 4.5 Боковой откос
 - 4.6 Верх окна
 - 4.7 Низ окна
 - 4.8 Парапет
 - 4.9 Цоколь
 - 4.10 Стык направляющих (стартовый пролет)
 - 4.11 Стык направляющих (промежуточный пролет)
 - 4.12 Стык направляющих (замыкающий пролет)
5. Узлы крепления фасадных кассет Puzzleton
 - 5.1 Схема крепления
 - 5.2 Схема крепления
 - 5.3 Горизонтальный разрез
 - 5.4 Горизонтальный разрез (с исп. КПСШ)
 - 5.5 Наружный угол
 - 5.6 Наружный угол (с исп. КПСШ)
 - 5.7 Внутренний угол
 - 5.8 Боковой откос
 - 5.9 Верх окна
 - 5.10 Низ окна
 - 5.11 Парапет
 - 5.12 Цоколь
 - 5.13 Стык направляющих (стартовый пролет)
 - 5.14 Стык направляющих (промежуточный пролет)
 - 5.15 Стык направляющих (замыкающий пролет)



Система Металл Профиль для крепления в межэтажные перекрытия



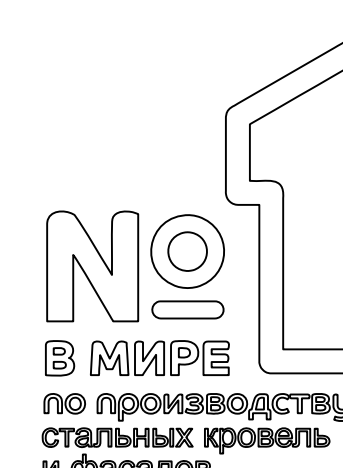
Система вентилируемого фасада ВФ МП М

Содержание

- 6. Узлы крепления фиброцементных плит
 - 6.1 Схема крепления
 - 6.2 Схема крепления (с исп. КПСШ)
 - 6.3 Горизонтальный разрез
 - 6.4 Горизонтальный разрез (с исп. КПСШ)
 - 6.5 Наружный угол
 - 6.6 Наружный угол (с исп. КПСШ)
 - 6.7 Внутренний угол
 - 6.8 Боковой откос
 - 6.9 Верх окна
 - 6.10 Низ окна
 - 6.11 Парапет
 - 6.12 Цоколь
 - 6.13 Стык направляющих (стартовый пролет)
 - 6.14 Стык направляющих (промежуточный пролет)
 - 6.15 Стык направляющих (закрывающий пролет)
- 7. Узлы крепления фиброцементных плит
 - 7.1 Схема крепления
 - 7.2 Схема крепления (с исп. КПСШ)
 - 7.3 Схема крепления облицовки
 - 7.4 Схема крепления облицовки (с исп. КПСШ)
 - 7.5 Горизонтальный разрез
 - 7.6 Горизонтальный разрез (с исп. КПСШ)
 - 7.7 Наружный угол
 - 7.8 Внутренний угол
 - 7.9 Боковой откос
 - 7.10 Верх окна
 - 7.11 Низ окна
 - 7.12 Парапет
 - 7.13 Цоколь
 - 7.14 Стык направляющих (стартовый пролет)
 - 7.15 Стык направляющих (промежуточный пролет)
 - 7.16 Стык направляющих (закрывающий пролет)



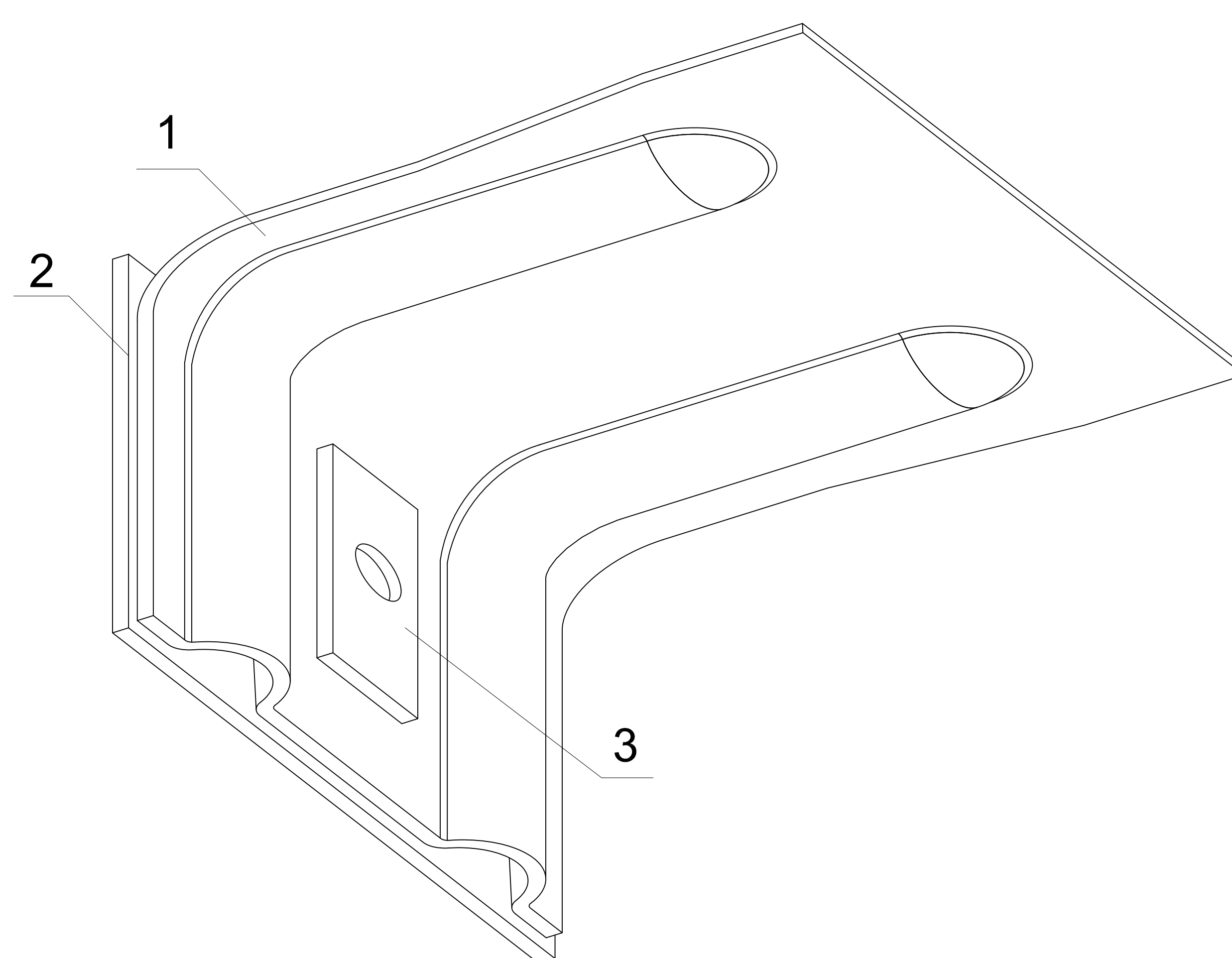
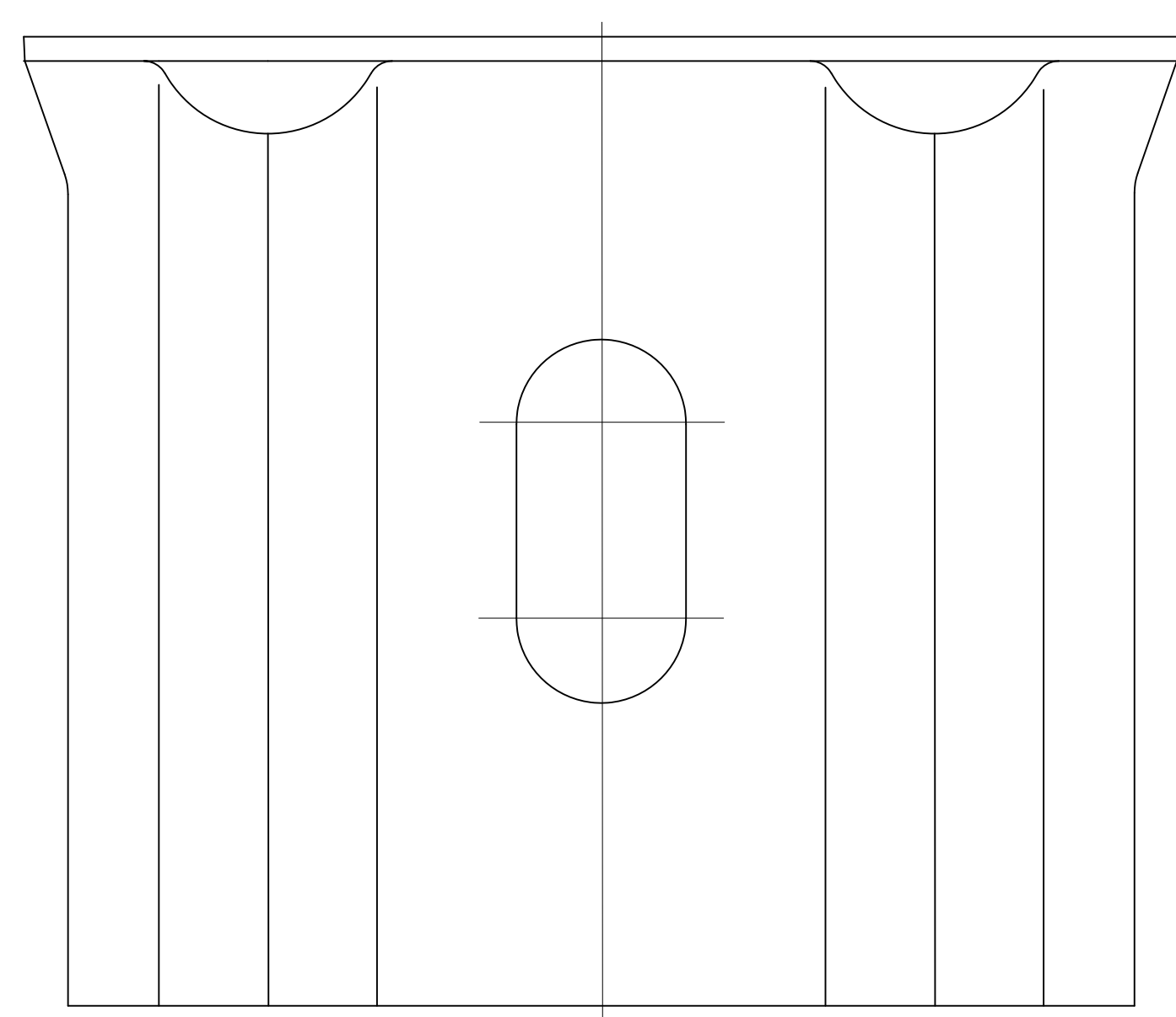
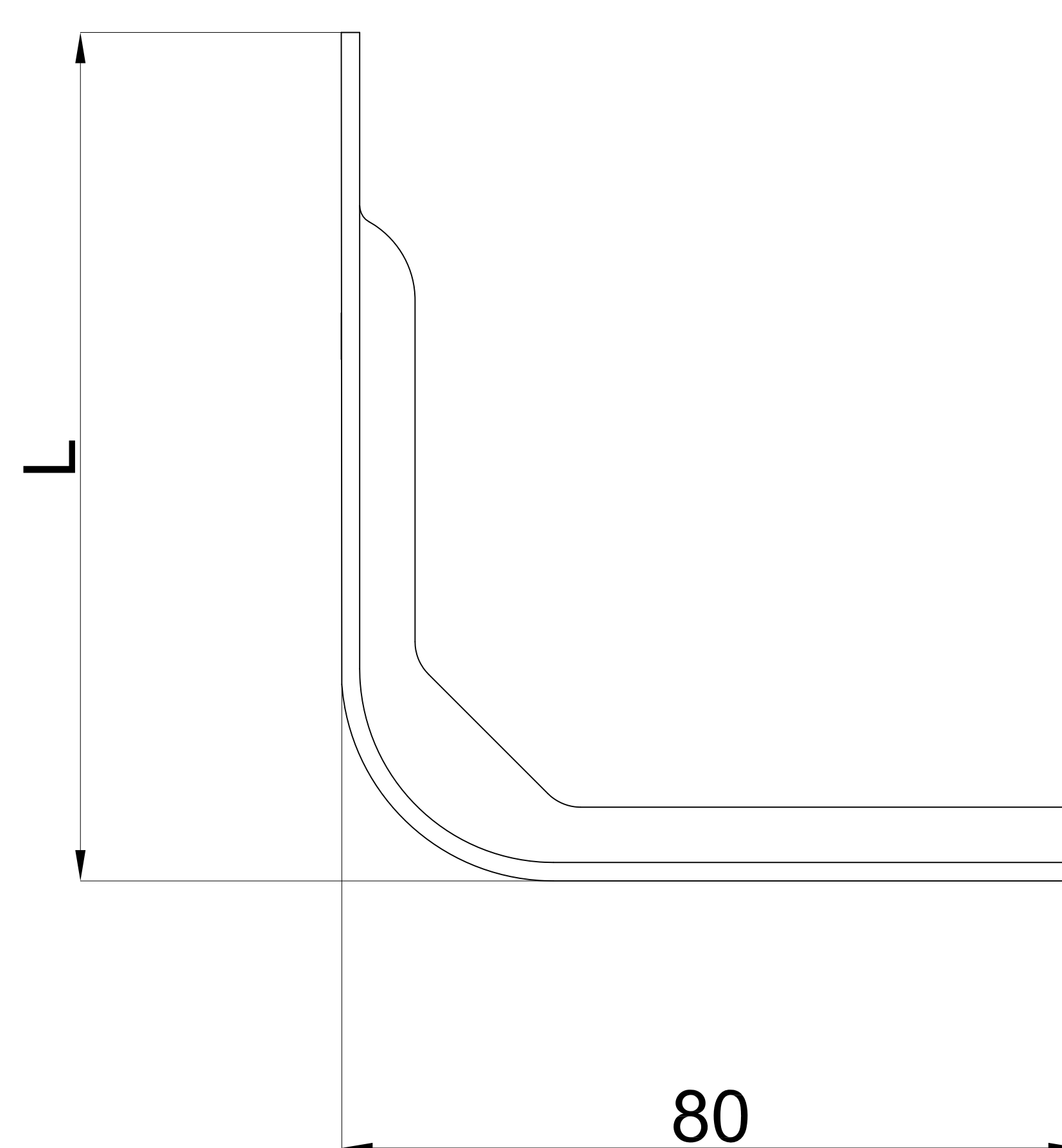
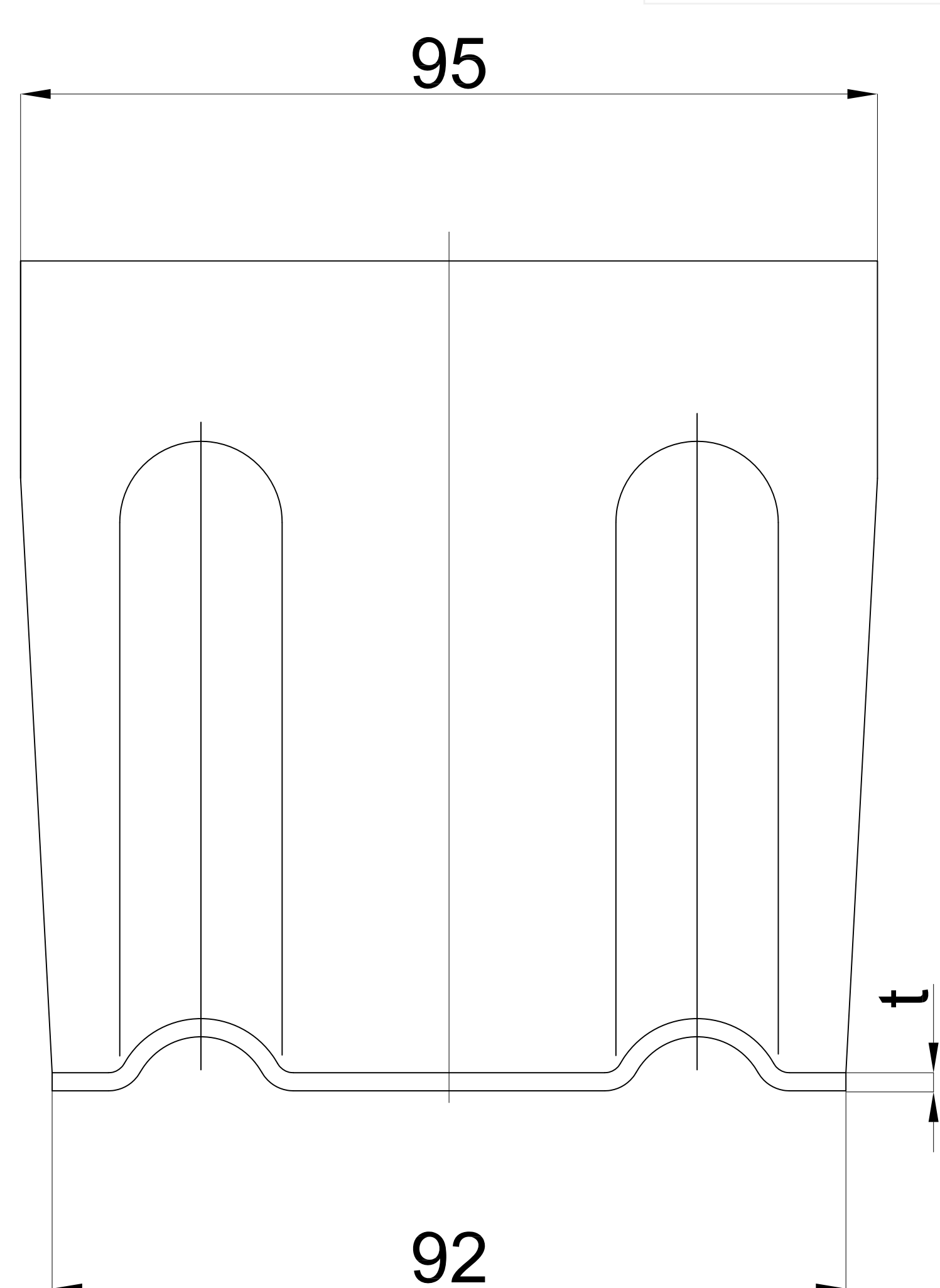
Система Металл Профиль для крепления в межэтажные перекрытия



Система вентилируемого фасада ВФ МП М

1. Комплектация

Кронштейн крепежный межэтажный



Комплектация:

1 - кронштейн крепежный межэтажный

2 - паронитовая (изолоновая) прокладка

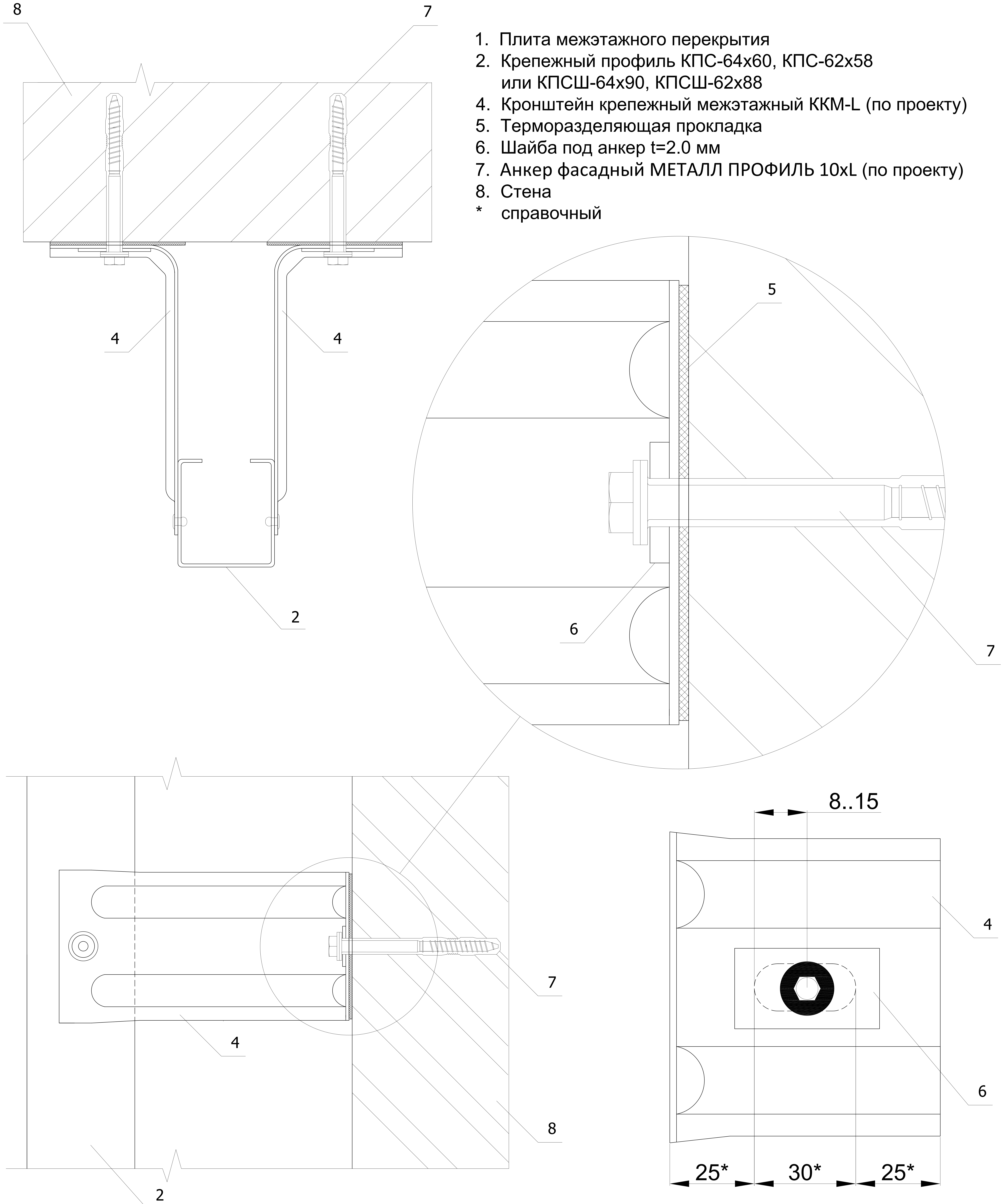
3 - шайба кронштейна крепежного 2 шт.

Все изделия соответствуют ТУ 5285-002-37144780-2012

Обозначение	t, мм	L, мм
ККМ-90	2.0	90
ККМ-120	2.0	120
ККМ-150	2.0	150
ККМ-180	2.0	180
ККМ-200	2.0	200
ККМ-230	2.0	230

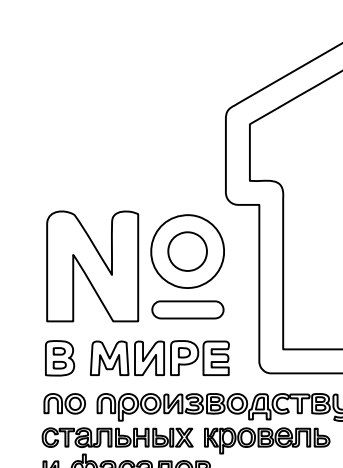
Система вентилируемого фасада ВФ МП М

Схема установки анкера





Система Металл Профиль для крепления в межэтажные перекрытия

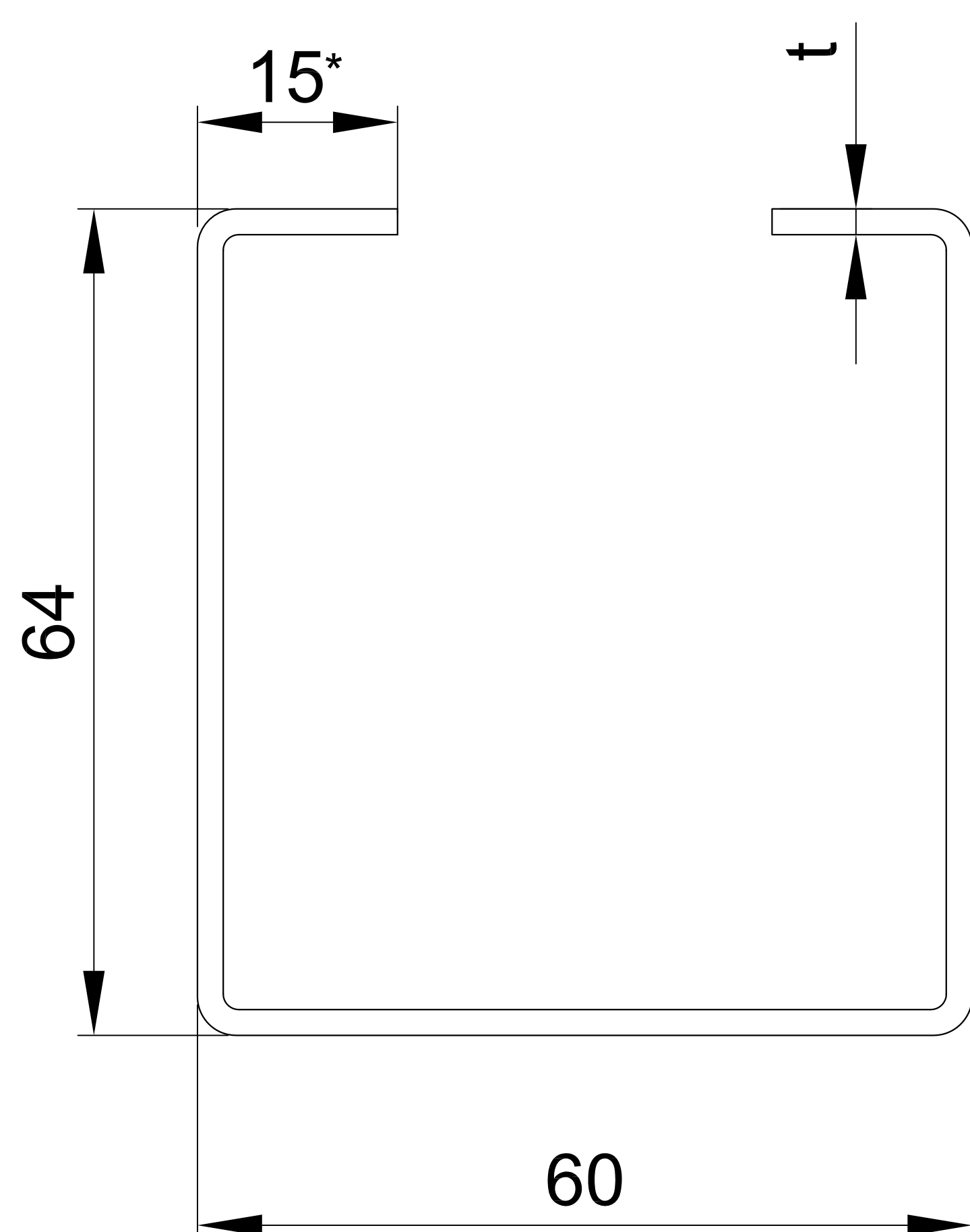


Система вентилируемого фасада ВФ МП М

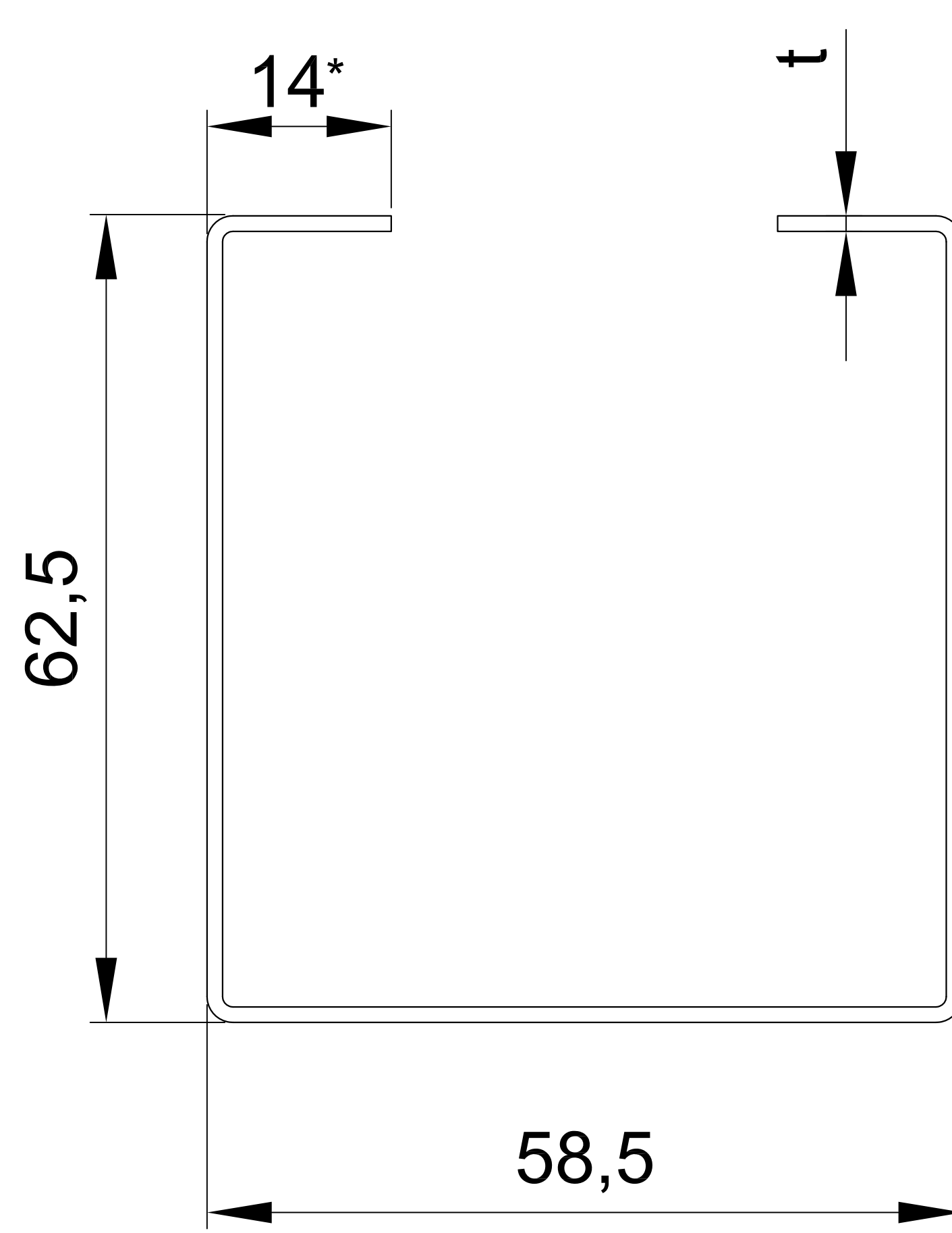
1. Комплектация Элементы подконструкции

Крепежные профили С-образные

КПС-64x60x3000

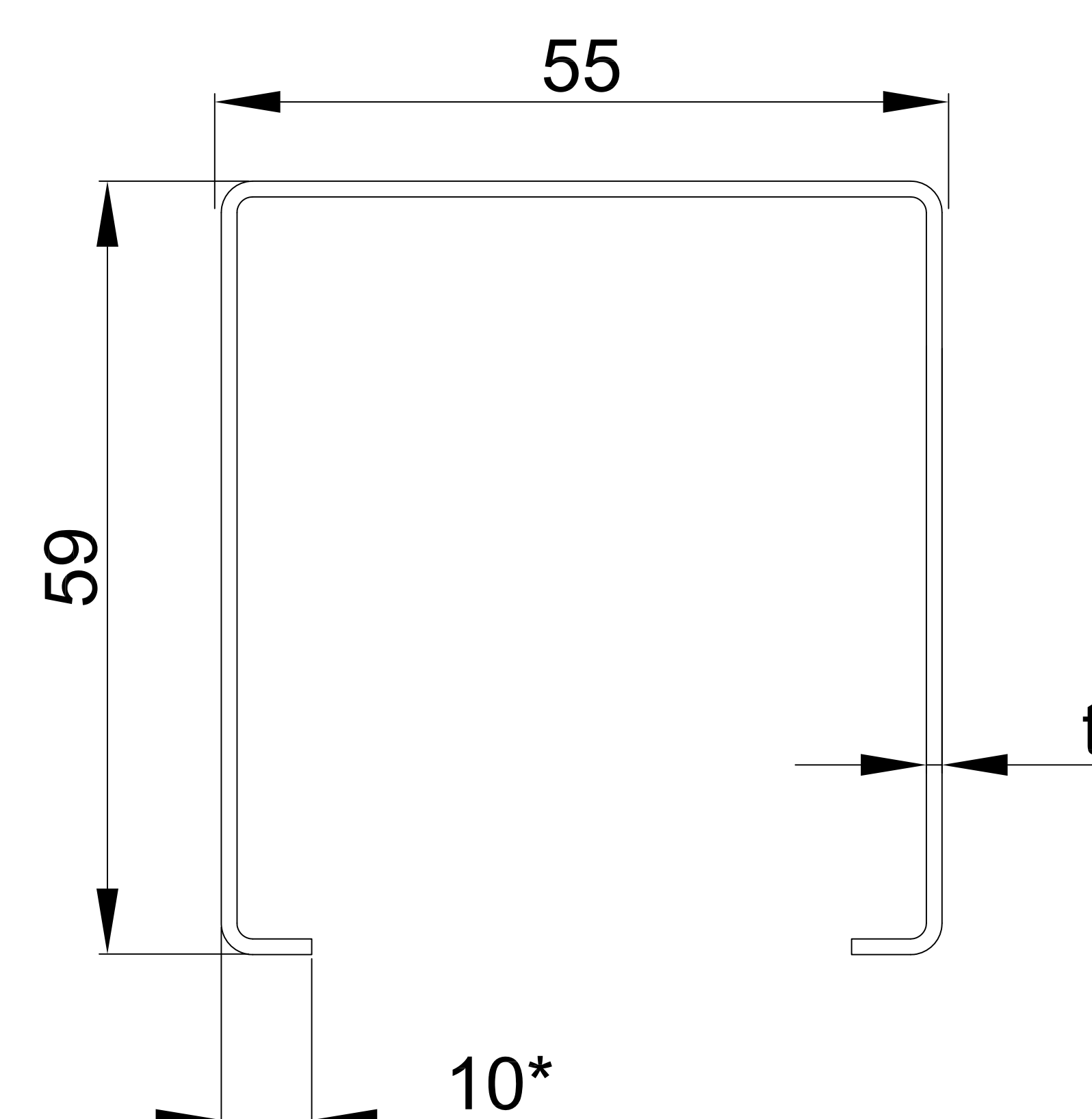


КПС-62x58x3000



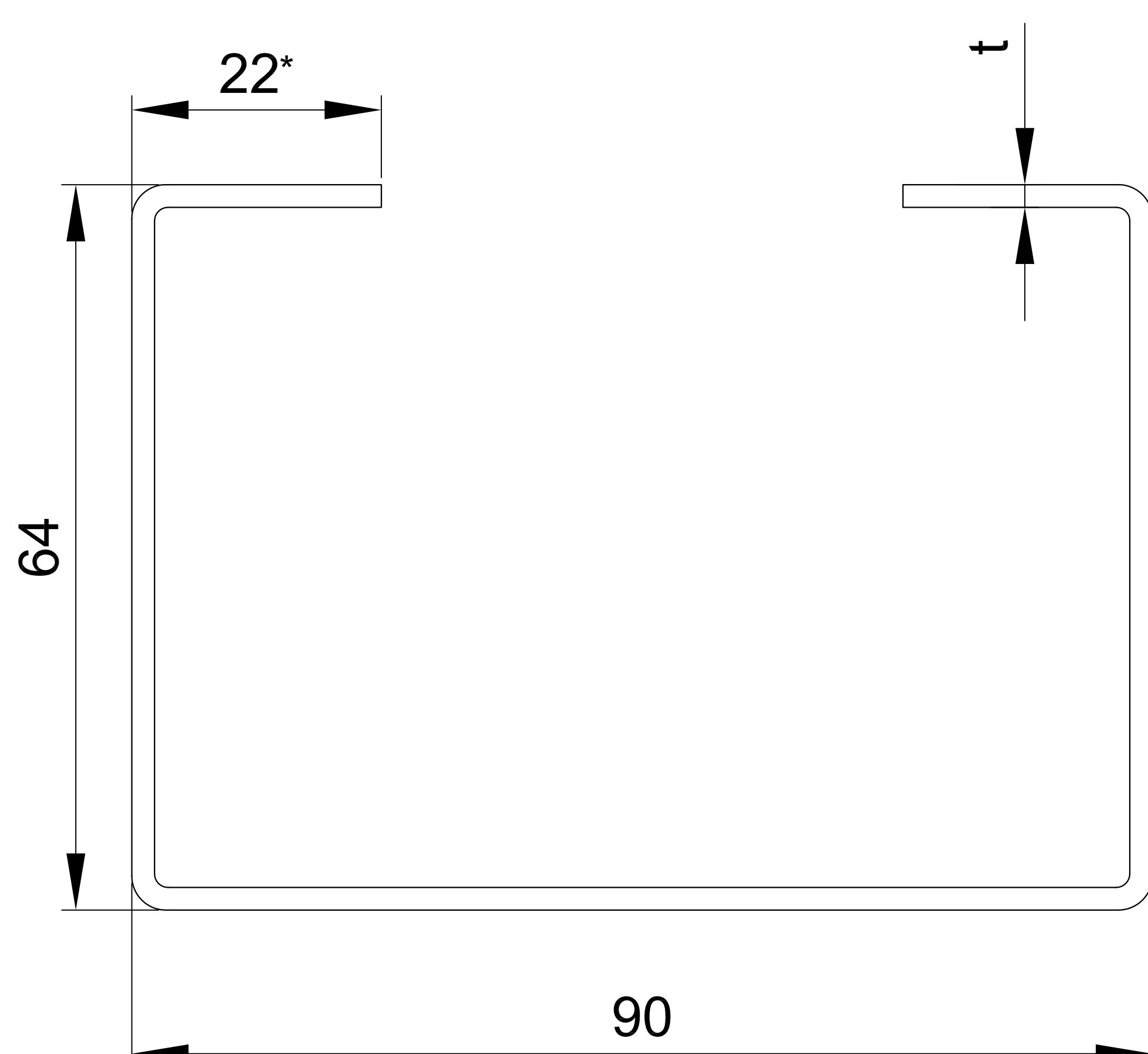
Крепежный профиль стыковочный

КПС-59x56x625 (312)

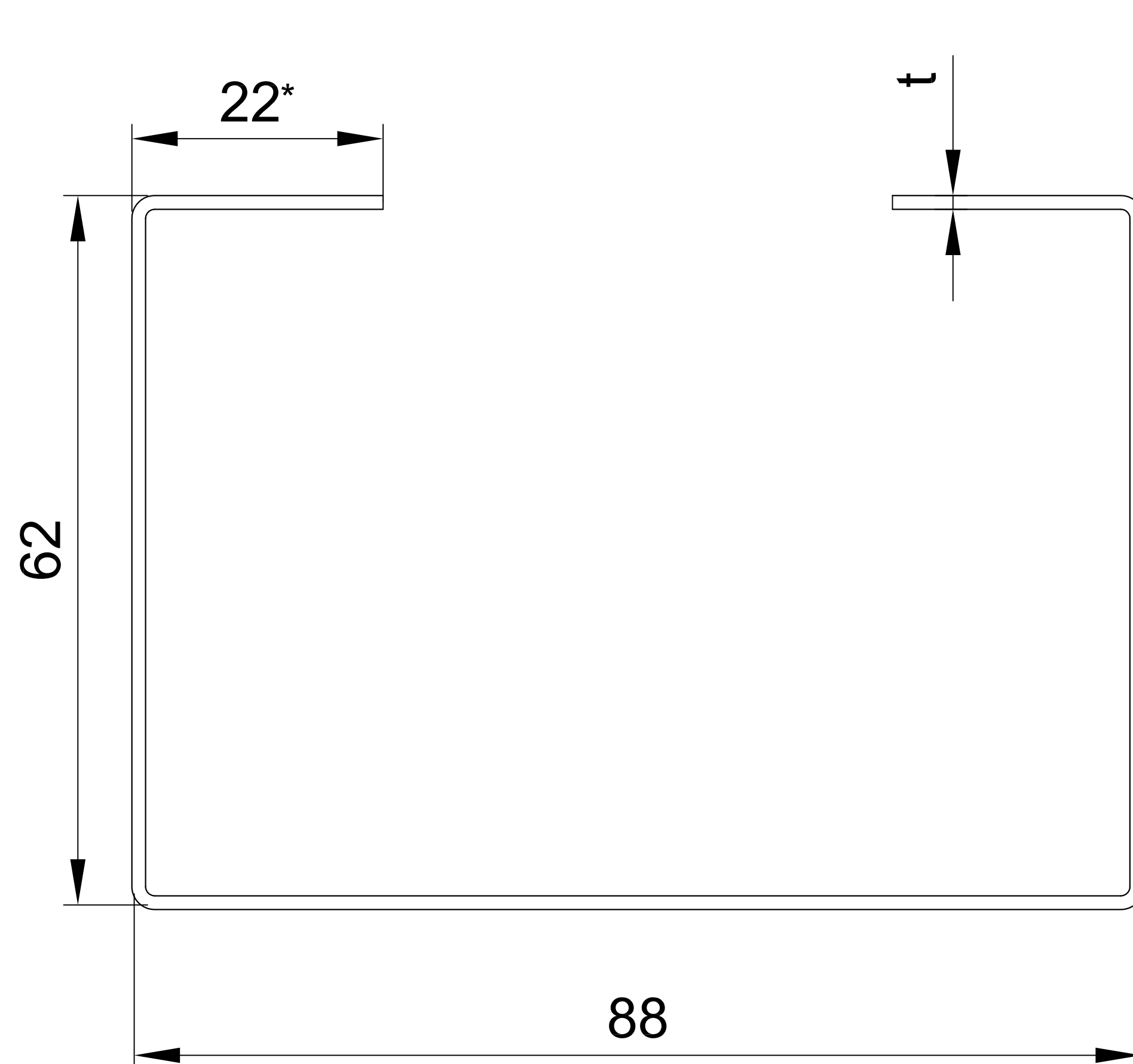


Крепежные профили С-образные

КПСШ-64x90x3000

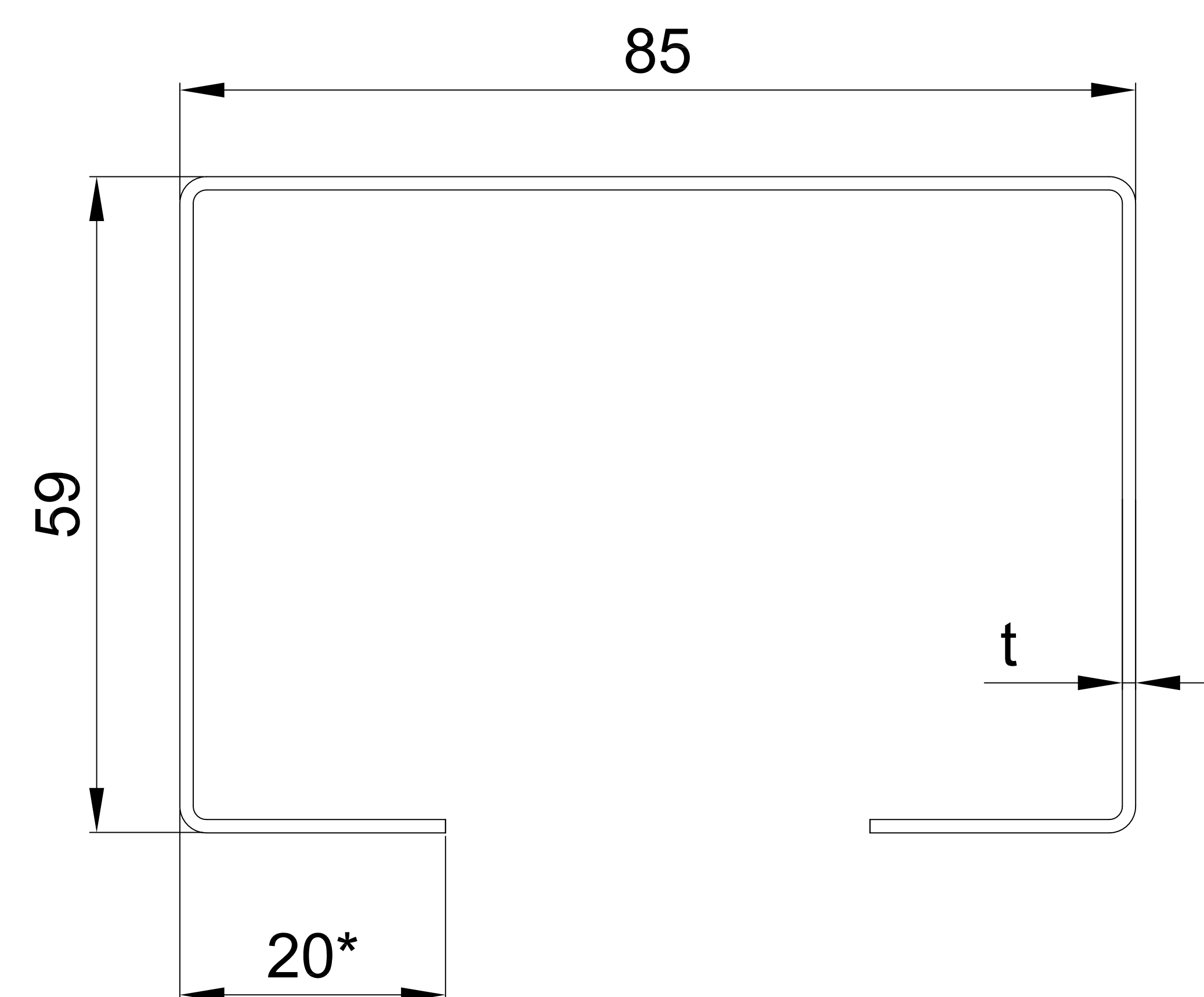


КПСШ-62x88x3000



Крепежный профиль стыковочный

КПСШ-59x86x625



*- справочные размеры

Обозначение	t, мм	Длина L, мм	Площадь сечения A, мм ²	Масса изделия, кг	Погонная масса, кг/м	Предельный изгибающий момент, кгс*мм
КПС-64x60x3000	2.0	3000*	415	9.84	3.28	136700
КПС-62x58x3000	1.2	3000*	245	5.85	2.00	79300
КПС-59x56x625	1.2	625*	215	1.12	1.78	51500
КПС-59x56x312	1.2	312*	215	0.56	1.78	51500
КПСШ-64x90x3000	2.0	3000*	500	11.85	3.95	172000
КПСШ-62x88x3000	1.2	3000*	300	7.05	2.35	102500
КПСШ-59x86x625	1.2	625*	300	1.75	2.35	98500



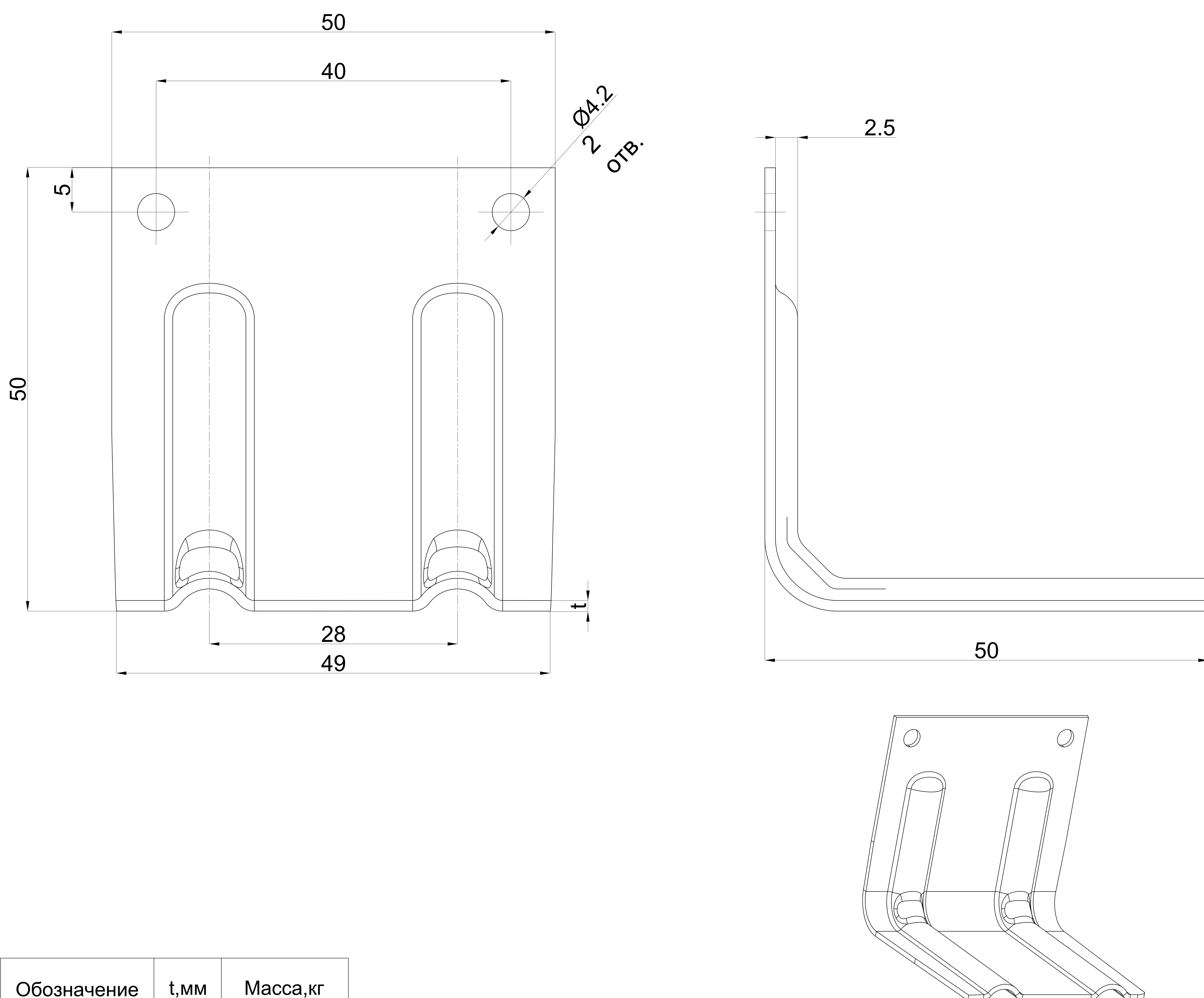
Система Металл Профиль для крепления в межэтажные перекрытия



Система вентилируемого фасада ВФ МП М

1. Комплектация

Кронштейн стыковочный
КС-50

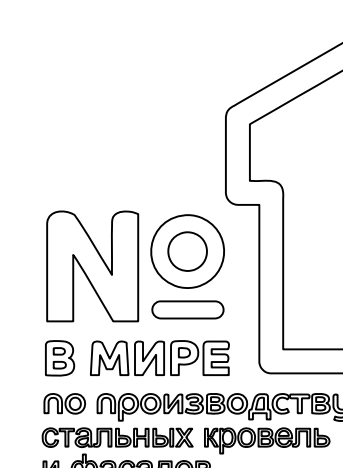


Обозначение	t, мм	Масса, кг
КС-50	1.2	0.045
	2.0	0.075

*Все изделия соответствуют ТУ 5285-002-37144780-2012



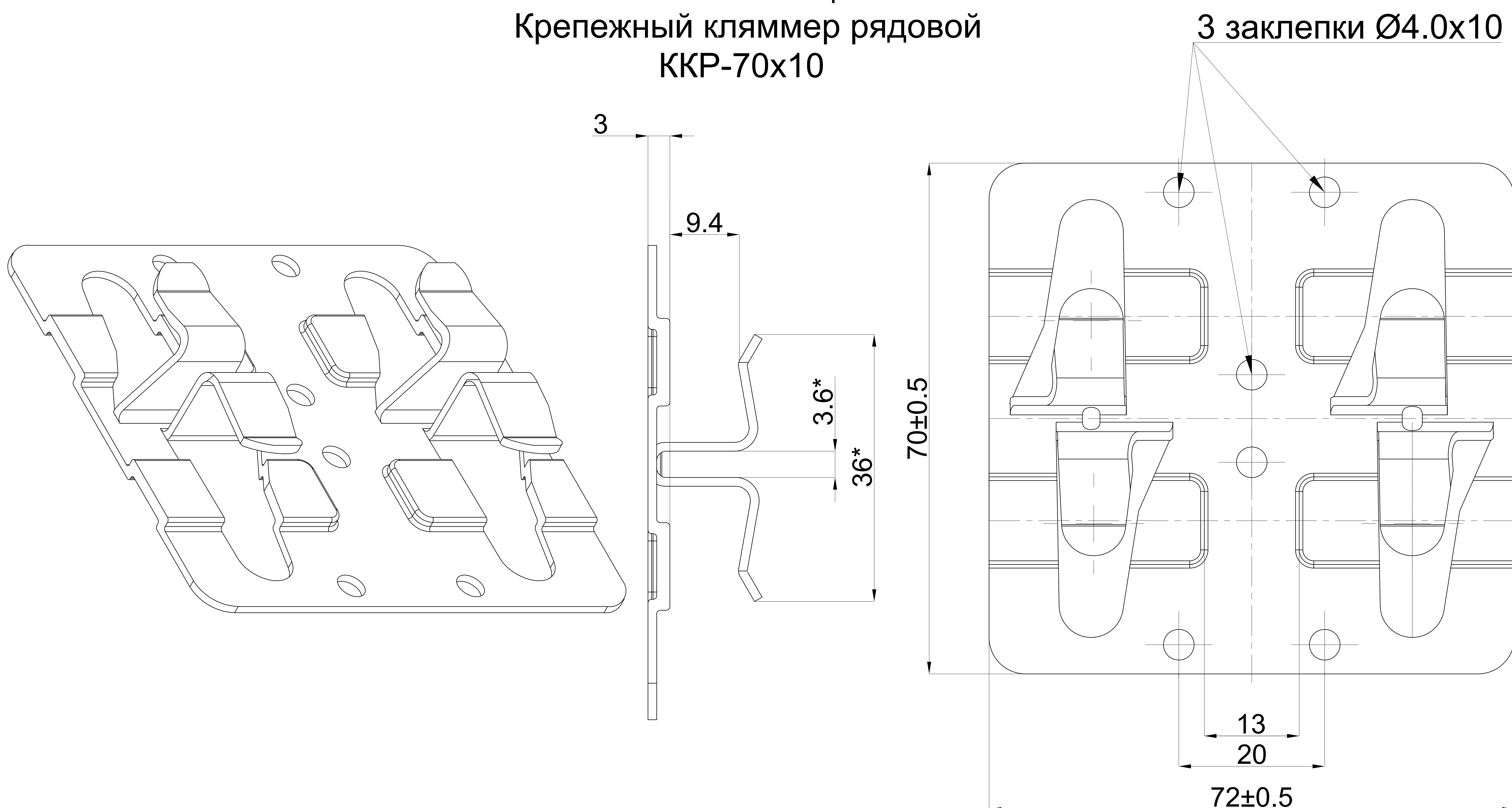
Система Металл Профиль для крепления в межэтажные перекрытия



Система вентилируемого фасада ВФ МП М Элементы подконструкции

1. Комплектация

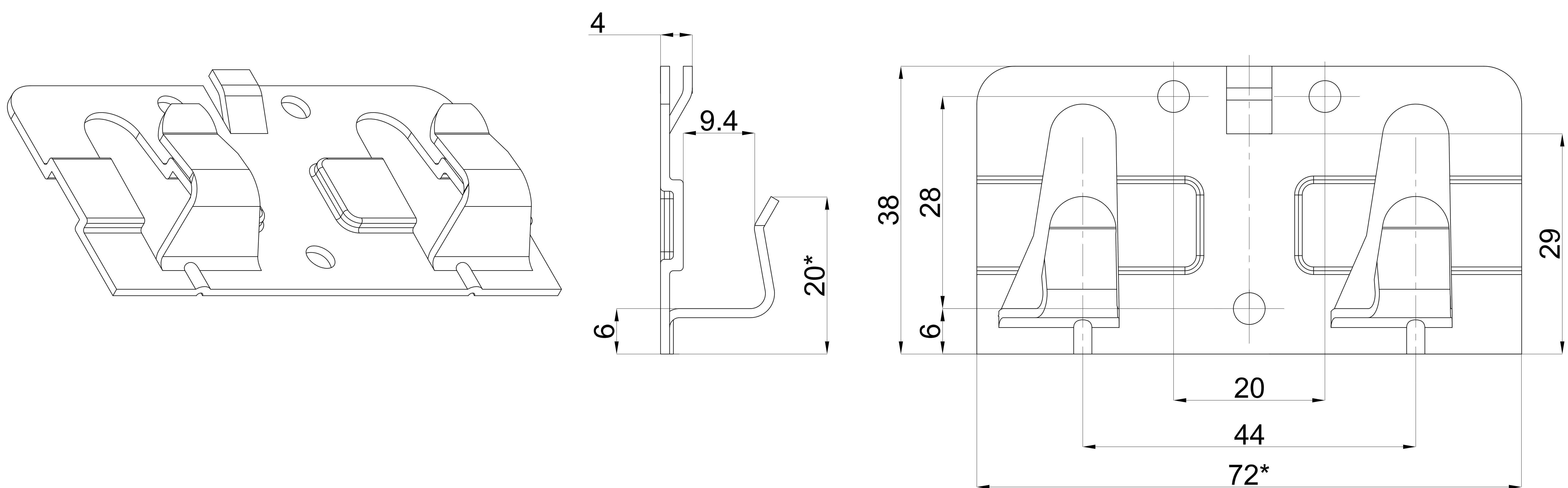
Крепежный кляммер рядовой ККР-70x10



*Все изделия соответствуют ТУ 5285-002-37144780-2012

Обозначение	t, мм	Масса, кг	Длина, мм
ККР-70x10	1.0	0.045	-
	1.2	0.054	-

Кляммер завершающий с дистанциром ККЗД-37x10

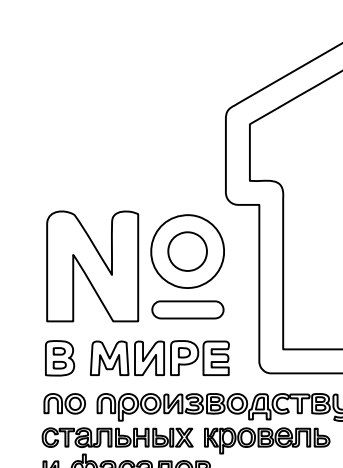


*Все изделия соответствуют ТУ 5285-002-37144780-2012

Обозначение	t, мм	Масса, кг	Примечание
ККЗД-37x10	1.2	0.028	-

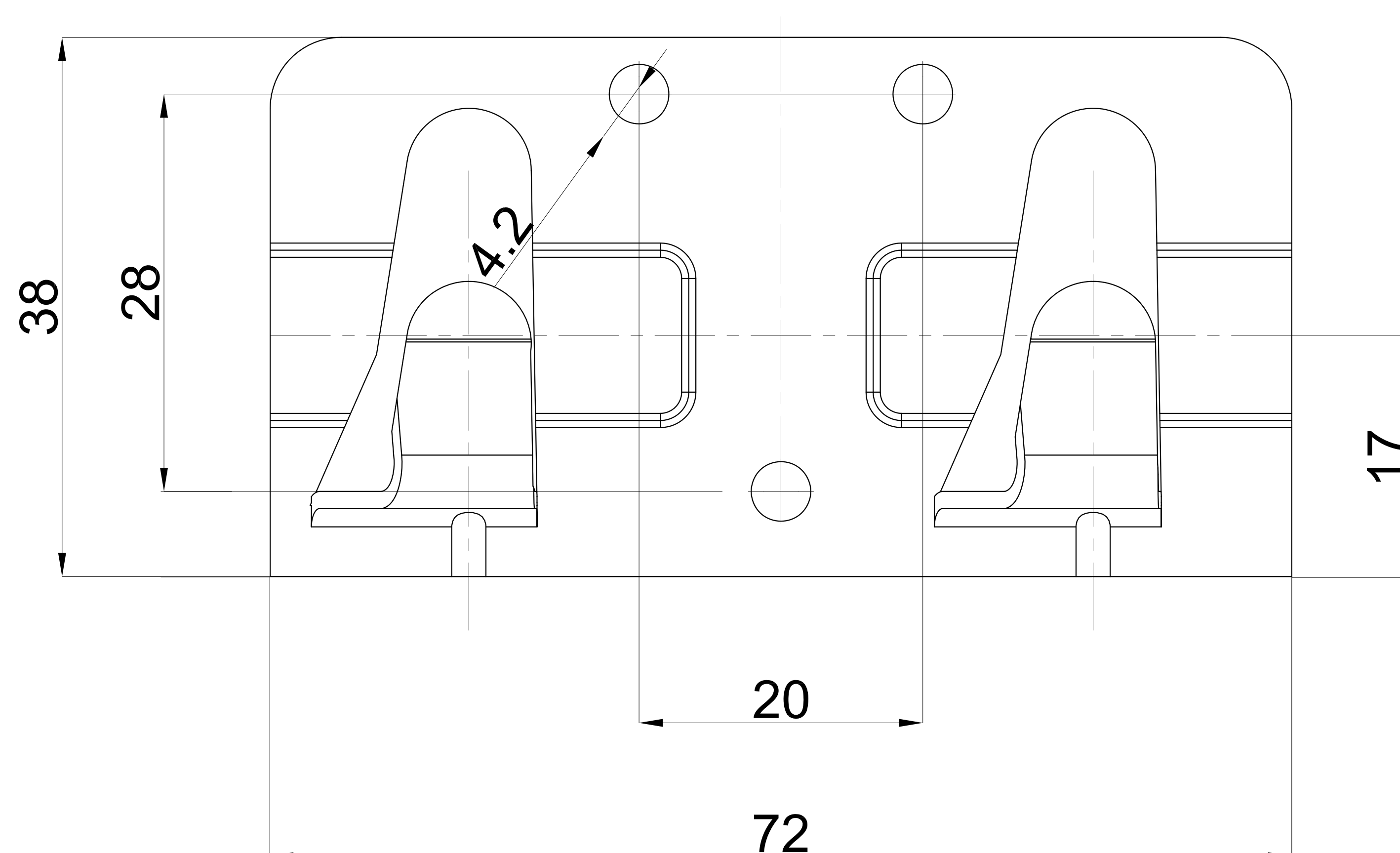
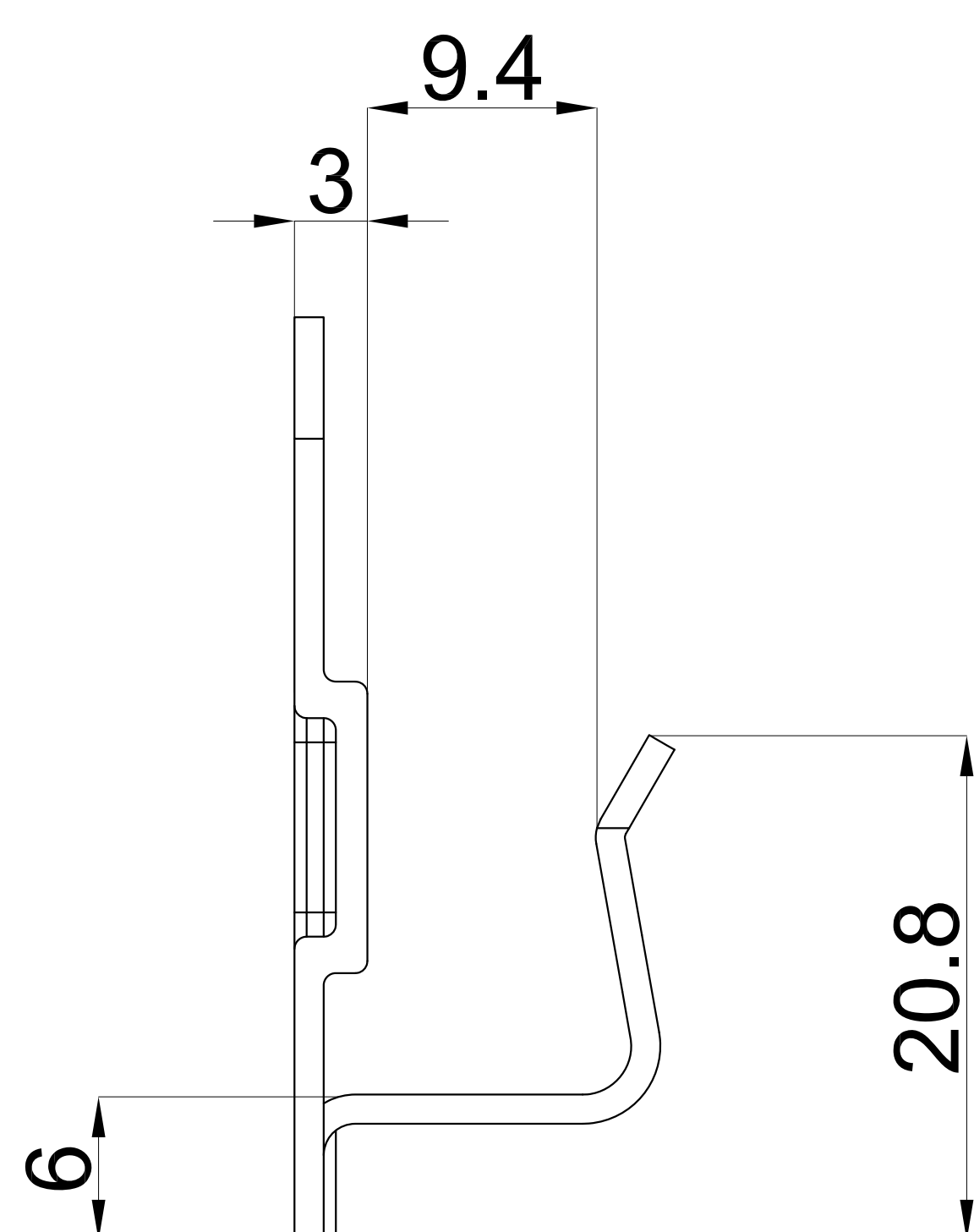
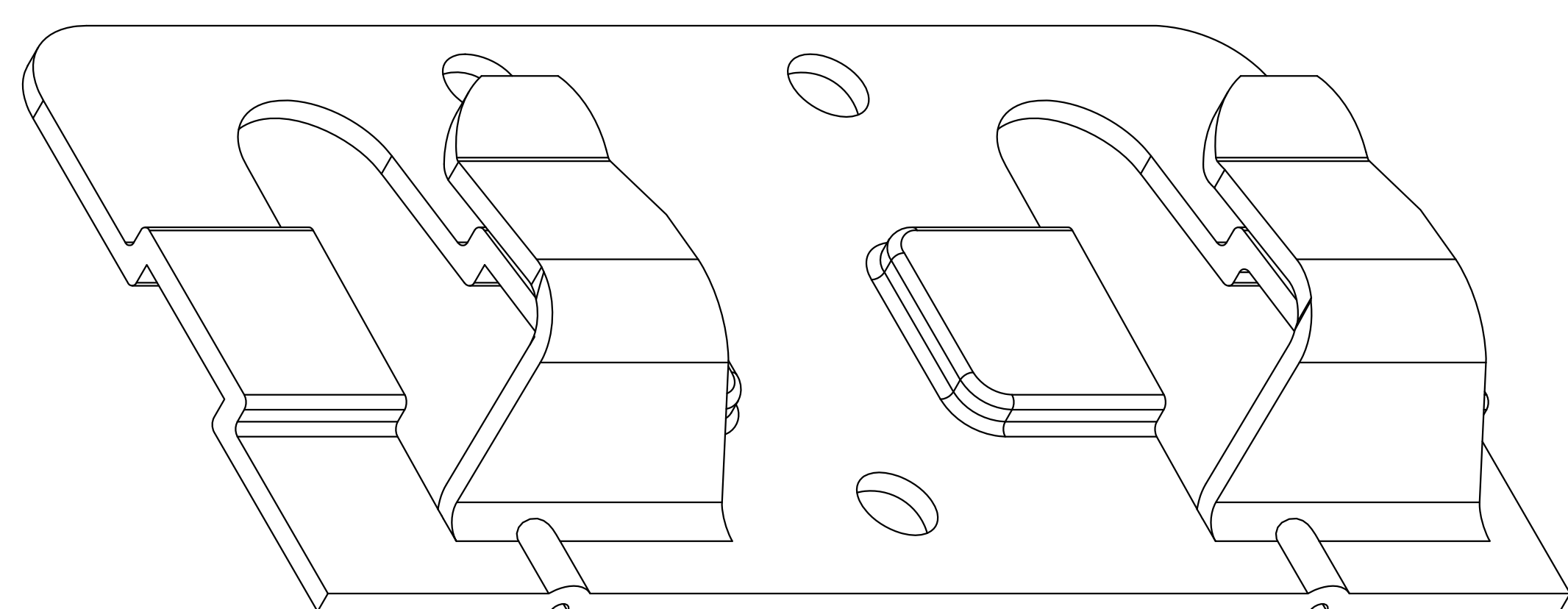


Система Металл Профиль для крепления в межэтажные перекрытия

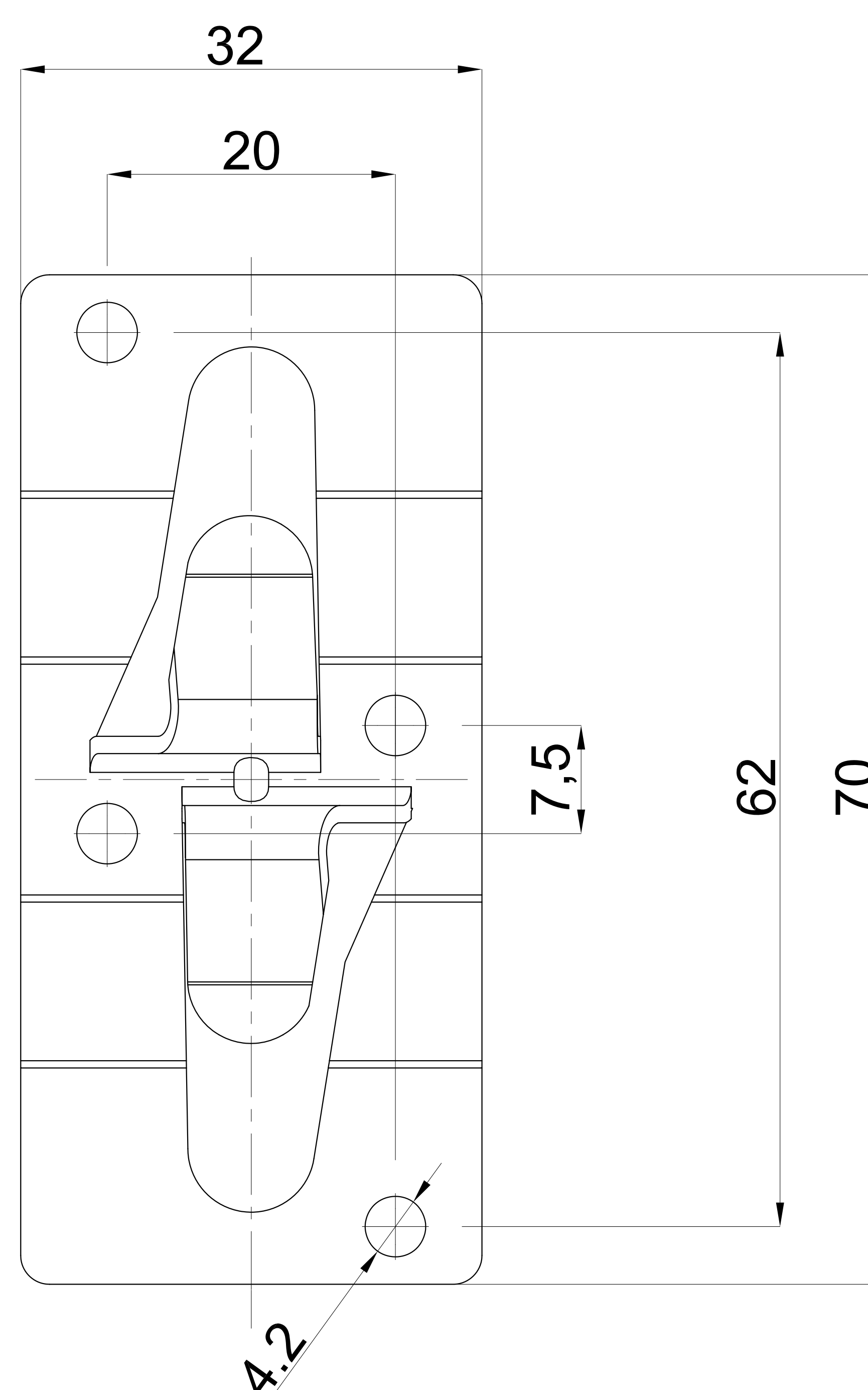
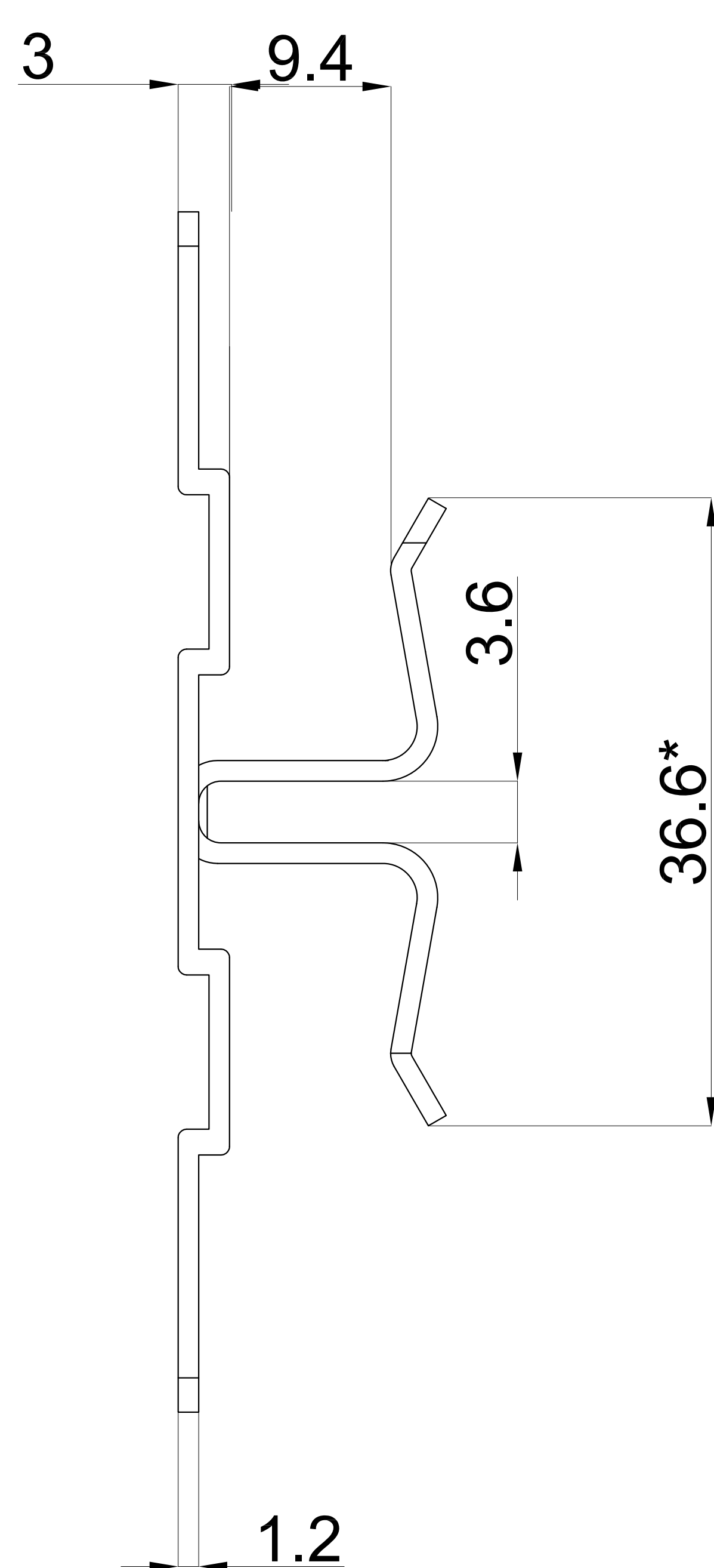
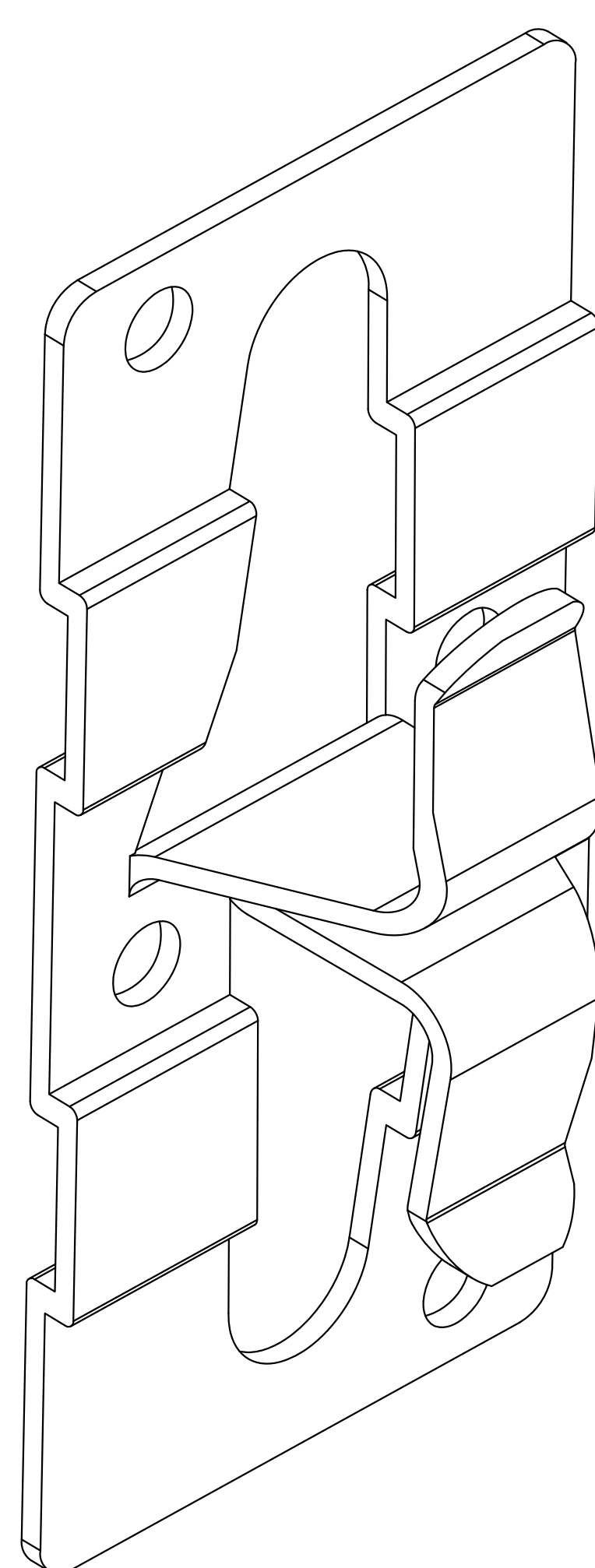


Система вентилируемого фасада ВФ МП М

1. Комплектация Крепежный кляммер завершающий ККЗ-37x10



Крепежный кляммер промежуточный ККП-70x10



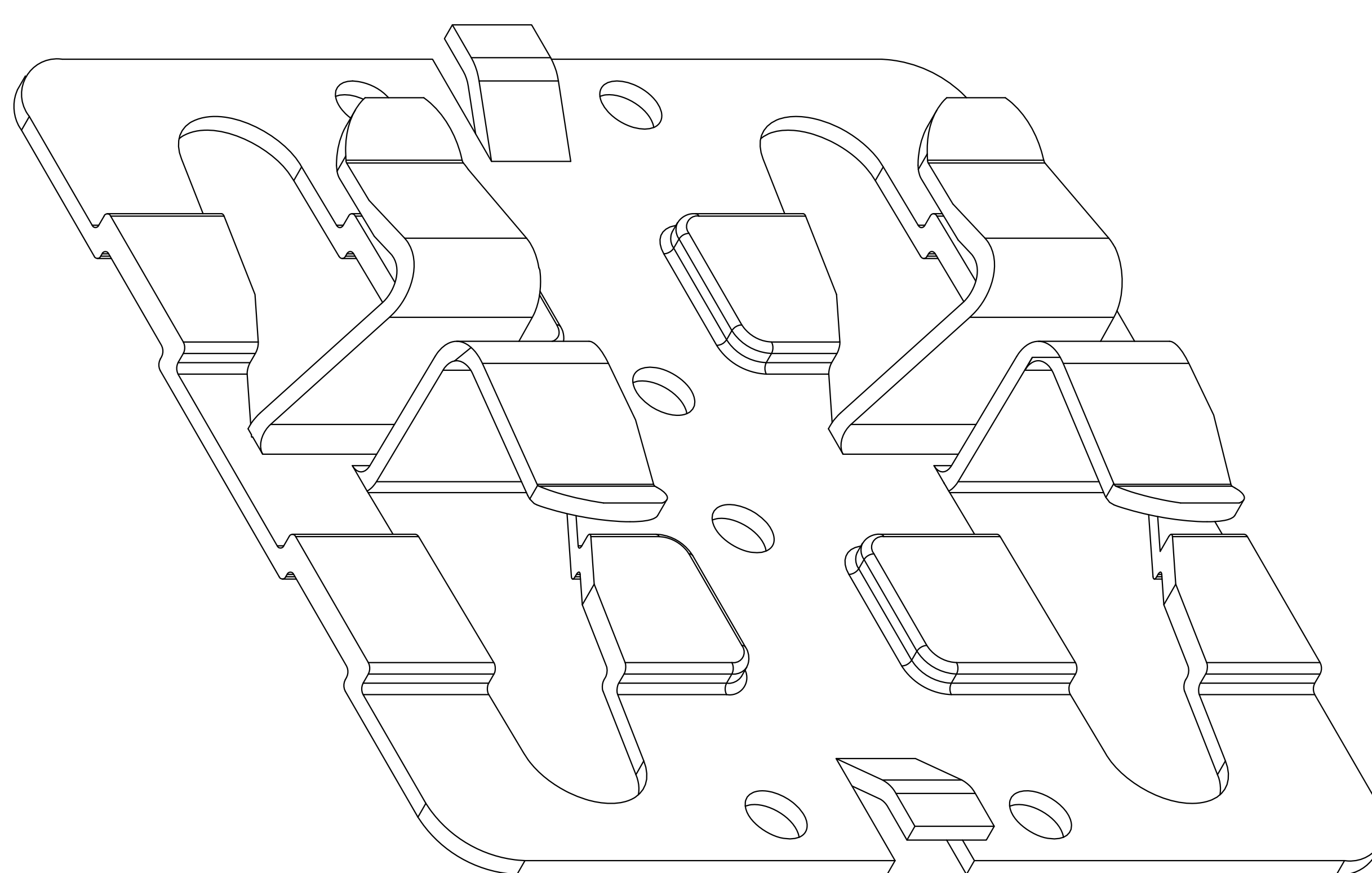
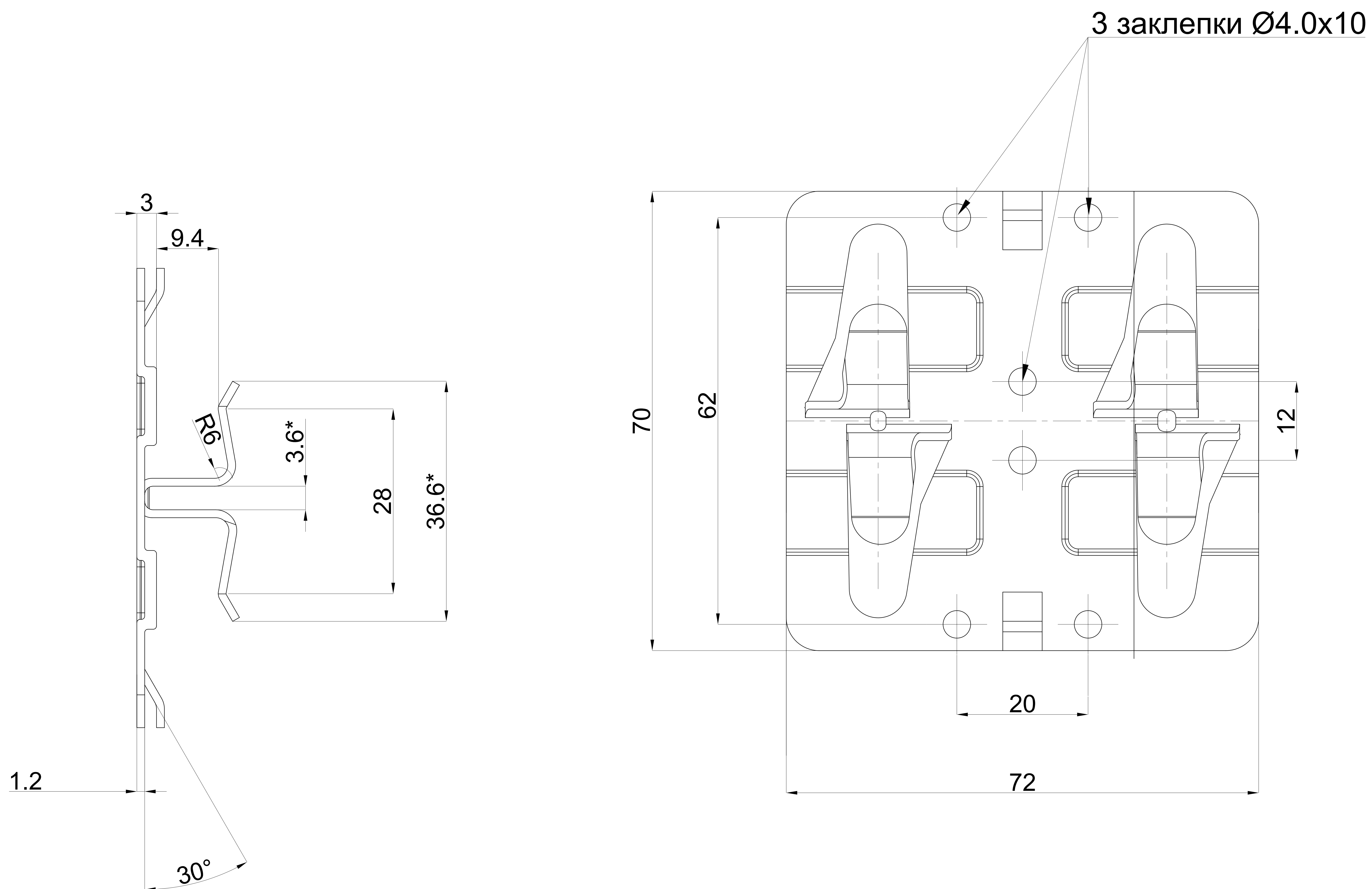


Система Металл Профиль для крепления в межэтажные перекрытия



Система вентилируемого фасада ВФ МП М

1. Комплектация Крепежный кляммер рядовой с дистанциром ККРД-70x10



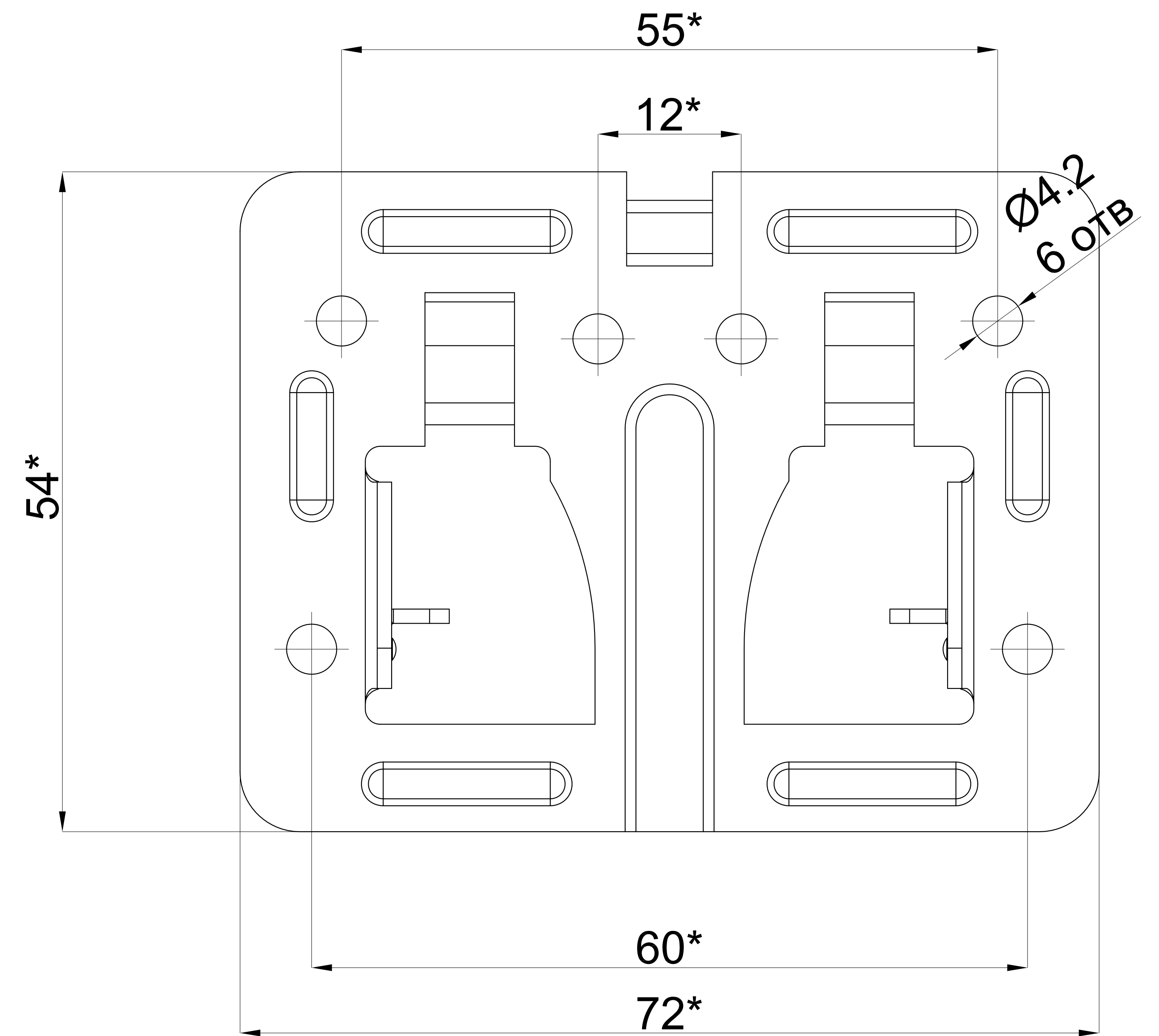
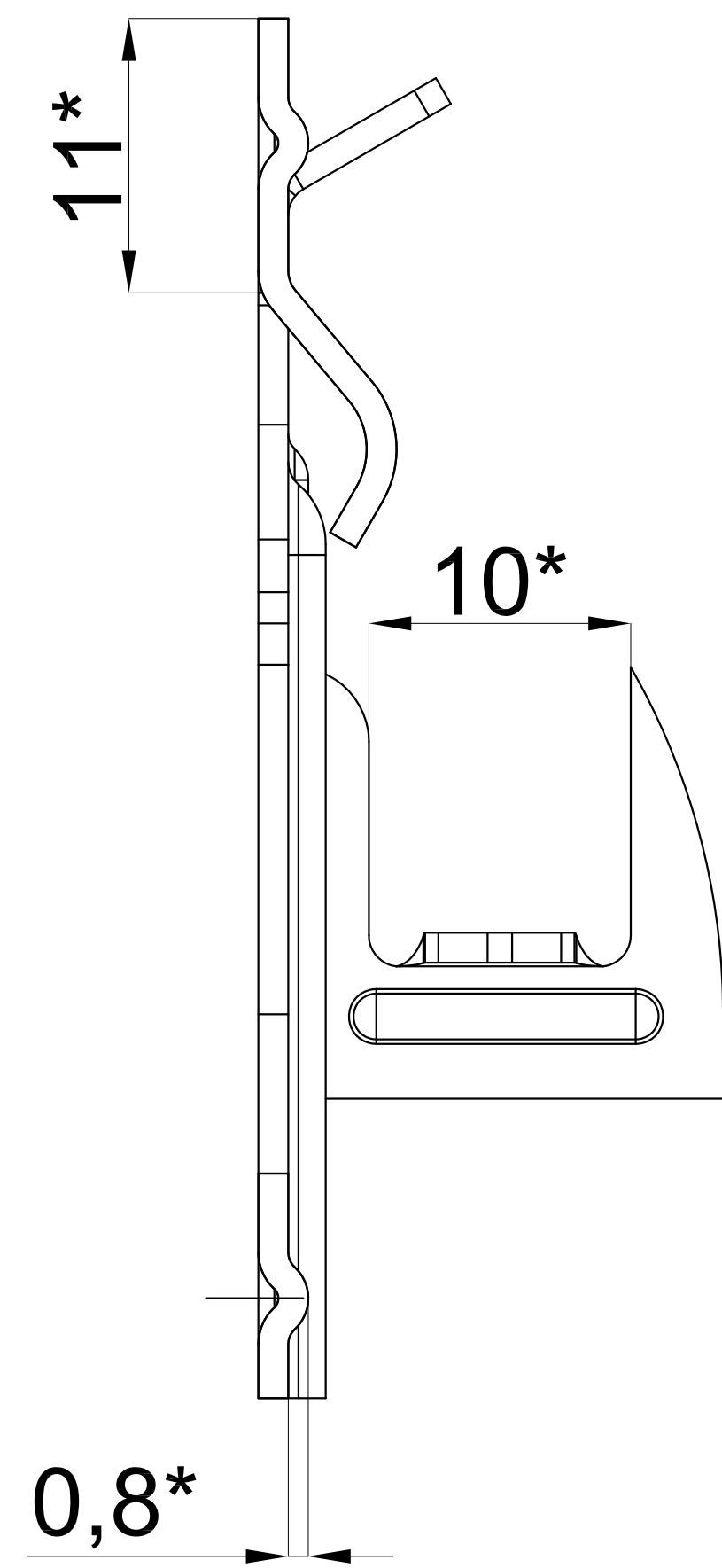
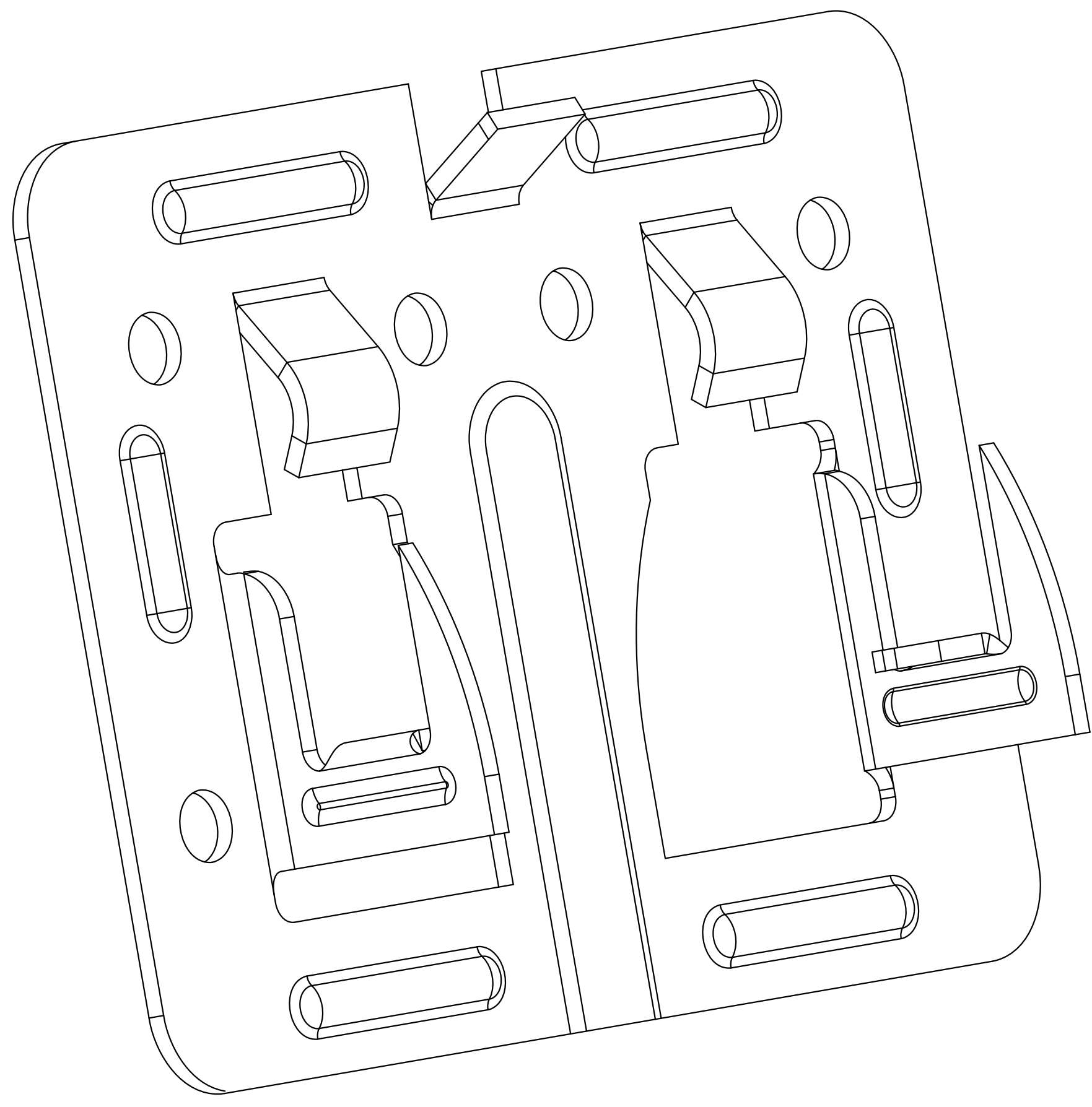


Система Металл Профиль для крепления в межэтажные перекрытия

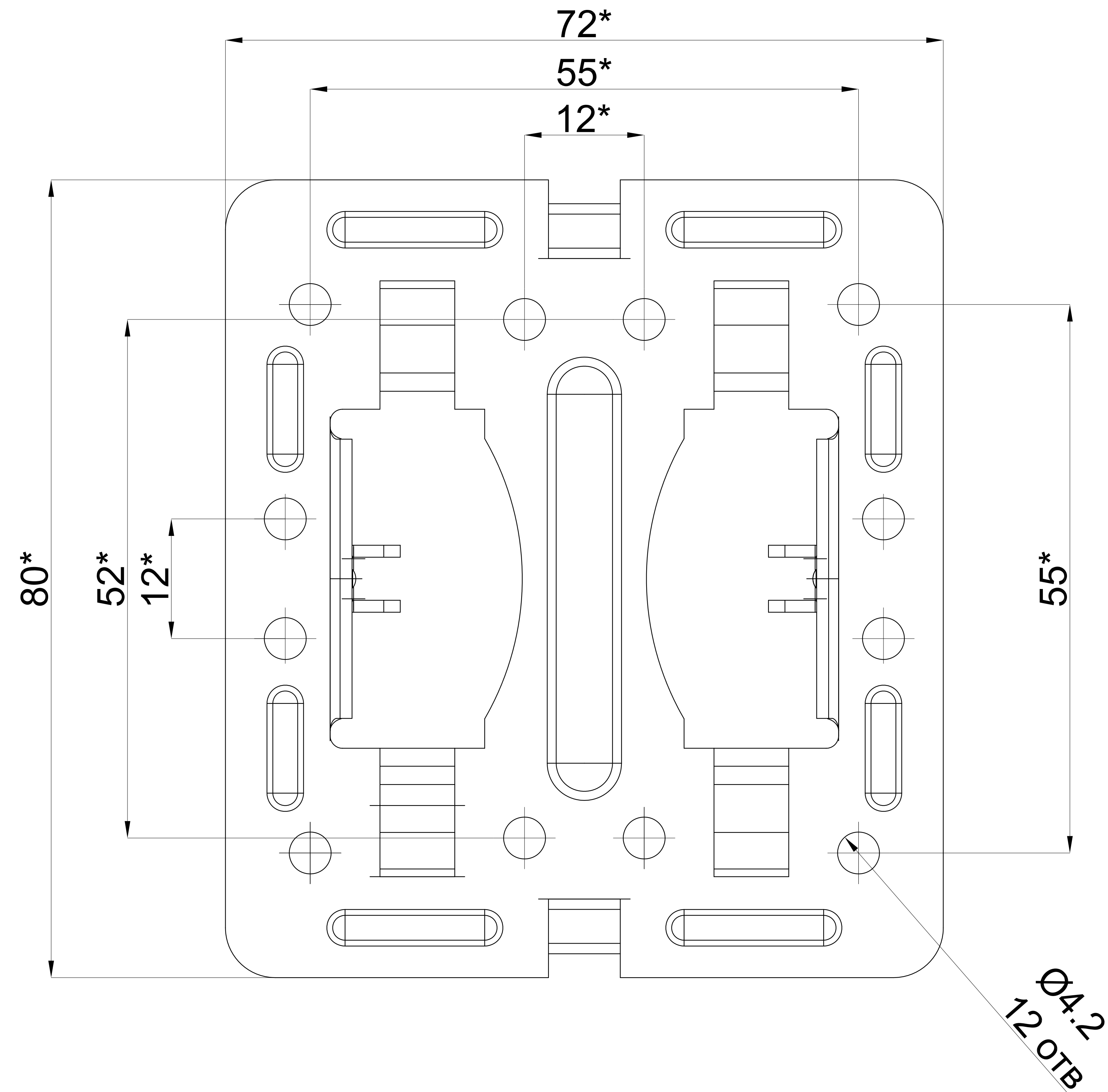
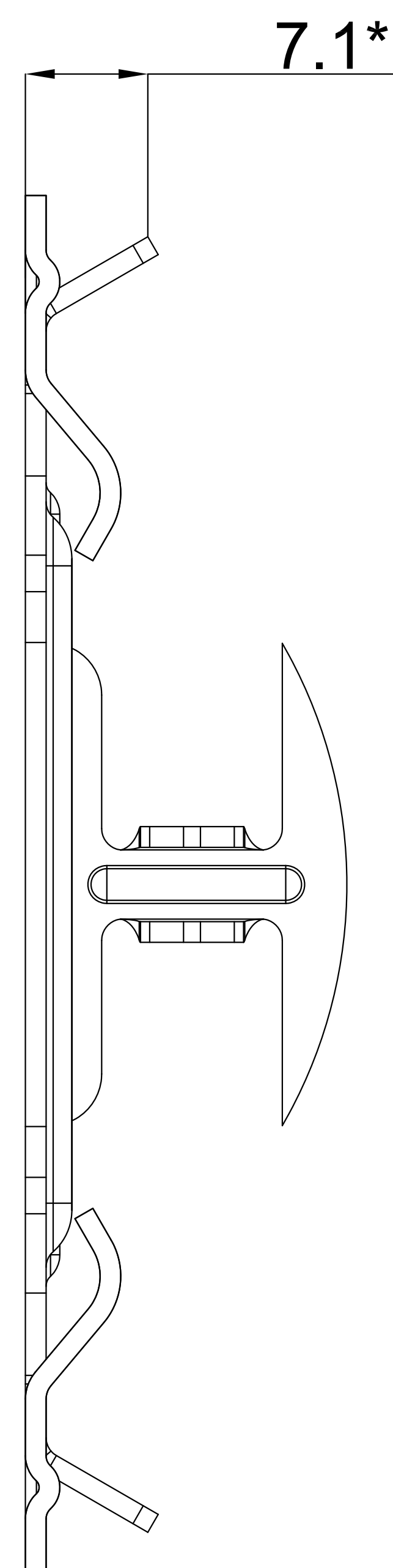
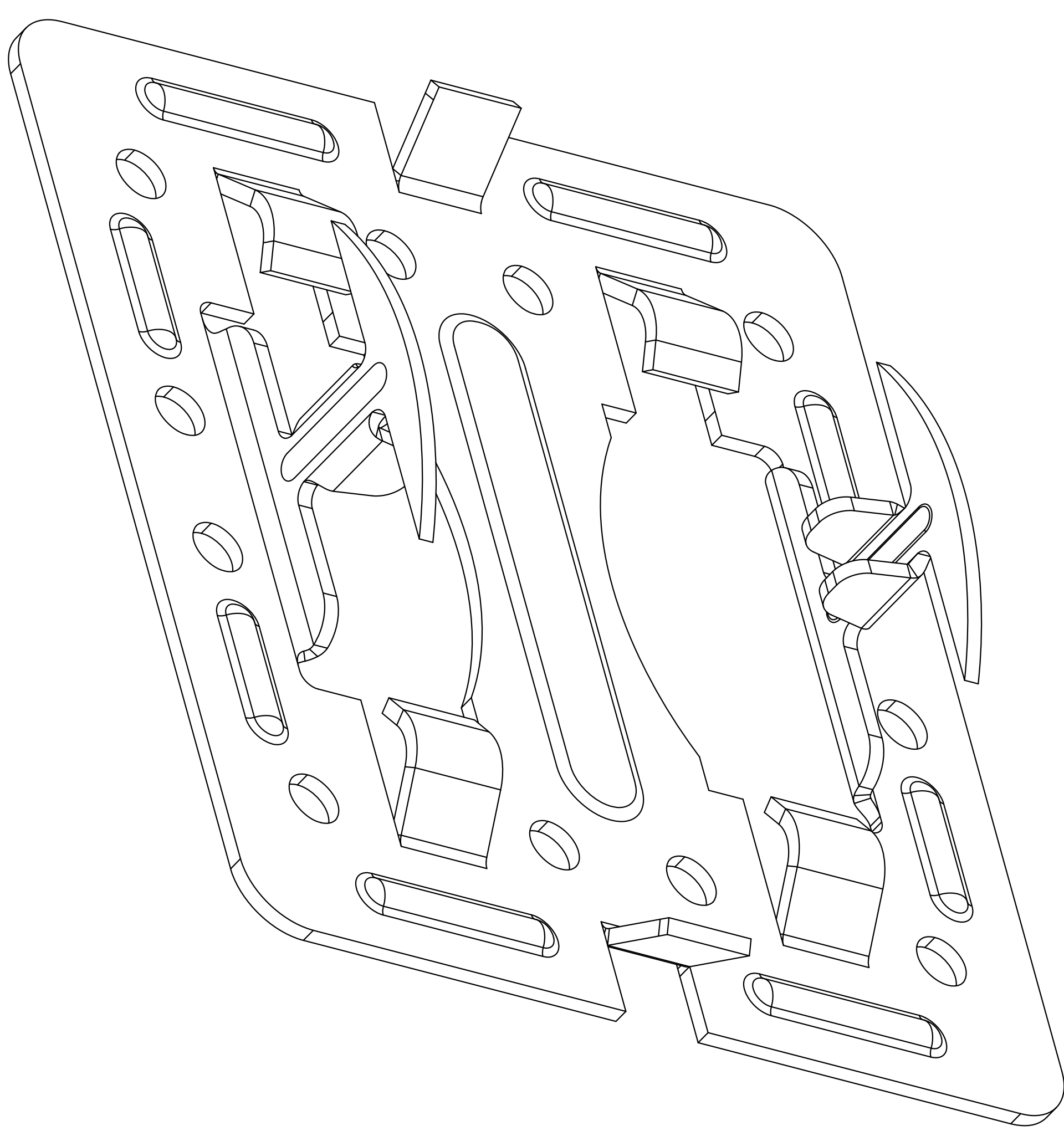


Система вентилируемого фасада ВФ МП М

1. Комплектация Крепежный кляммер скрытый завершающий с дистанциром ККСЗД-54x10



Крепежный кляммер скрытый рядовой с дистанциром ККСРД-80x10



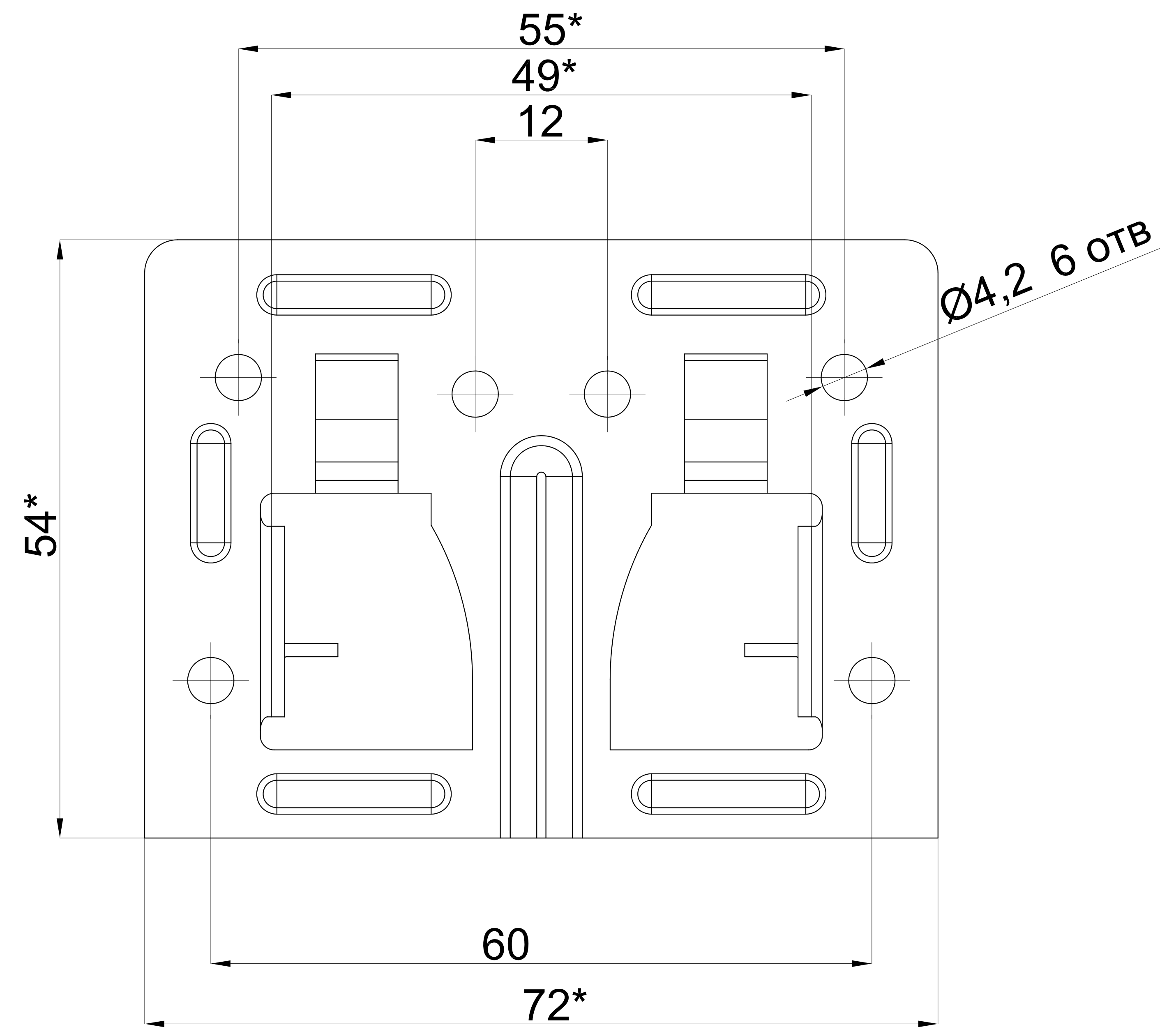
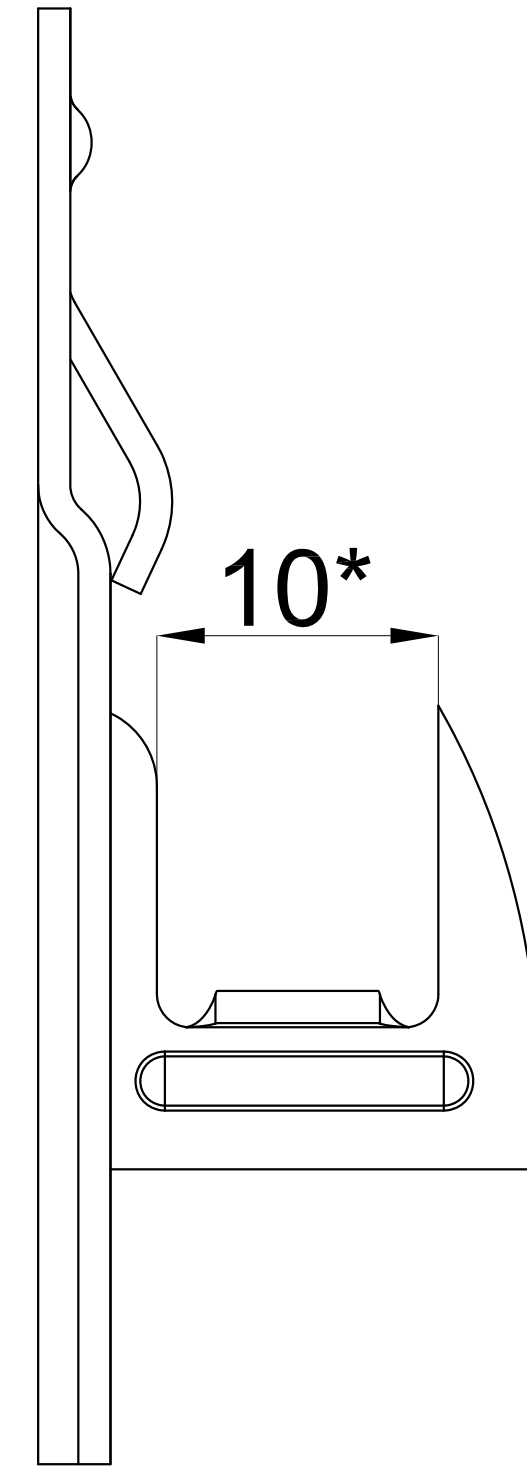
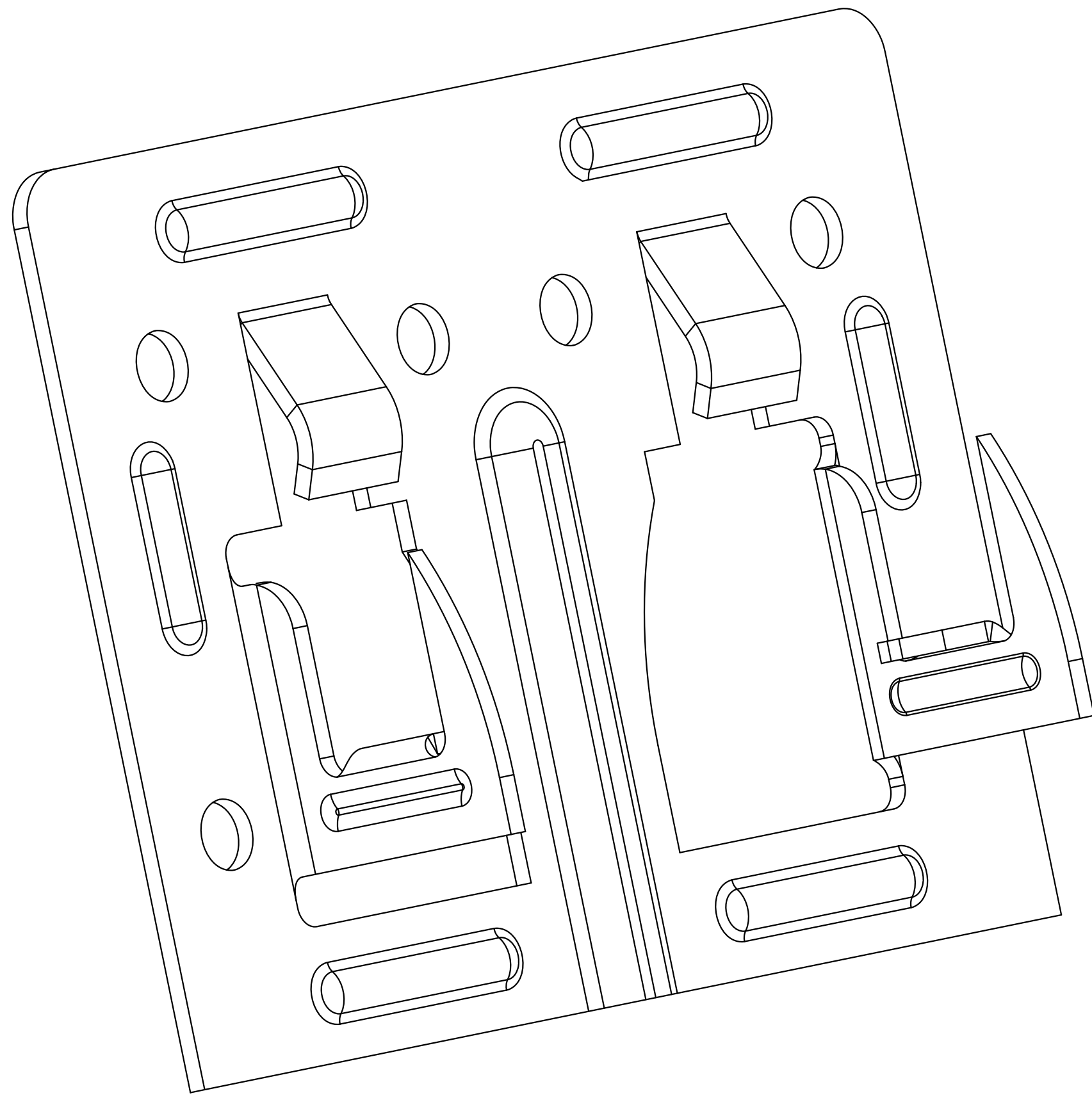


Система Металл Профиль для крепления в межэтажные перекрытия

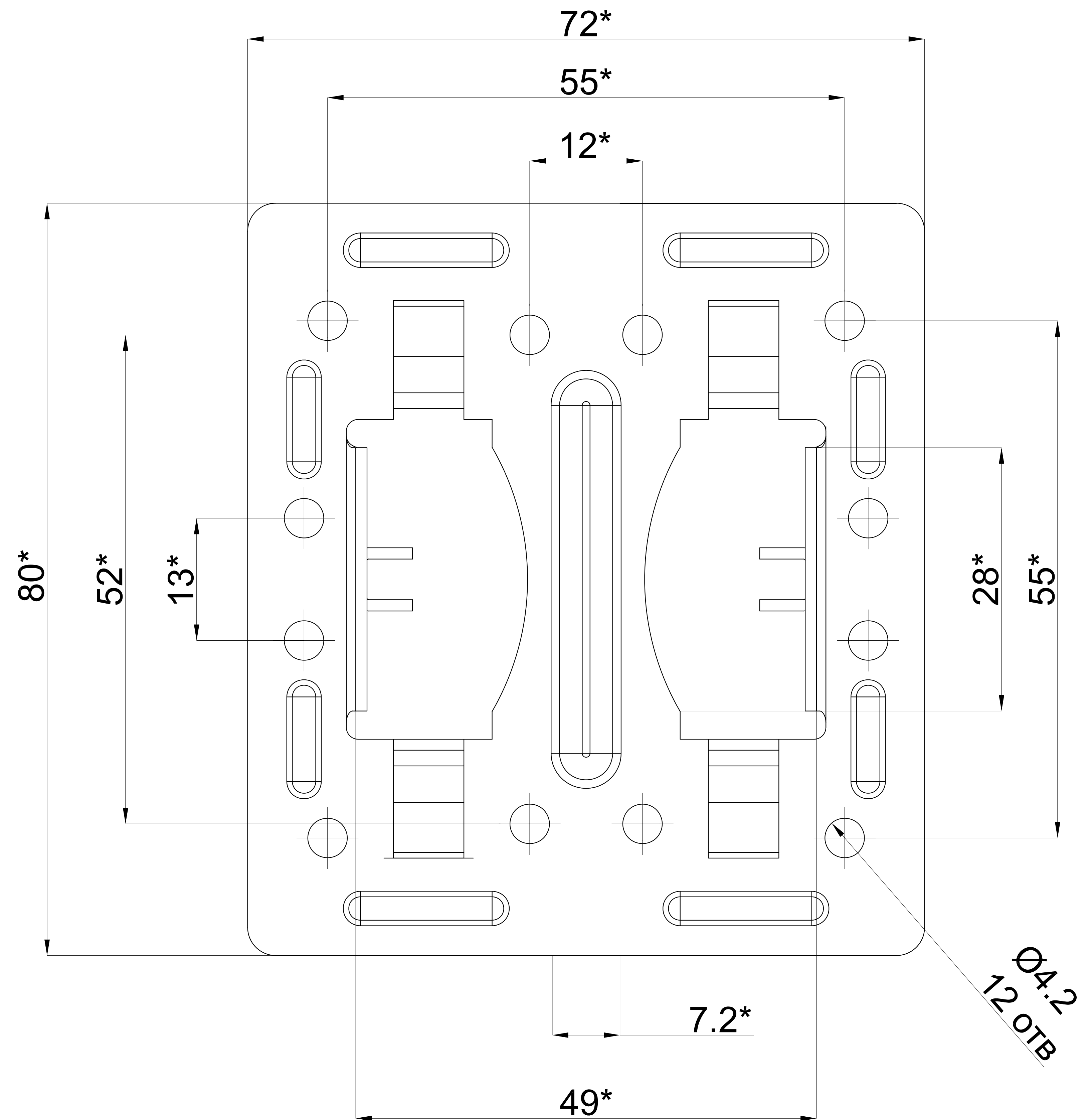
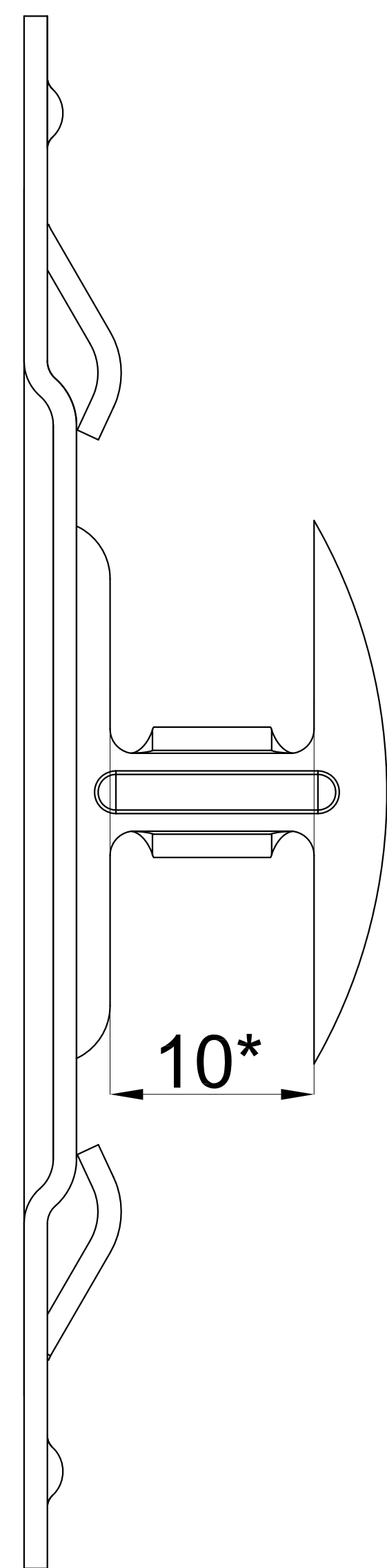
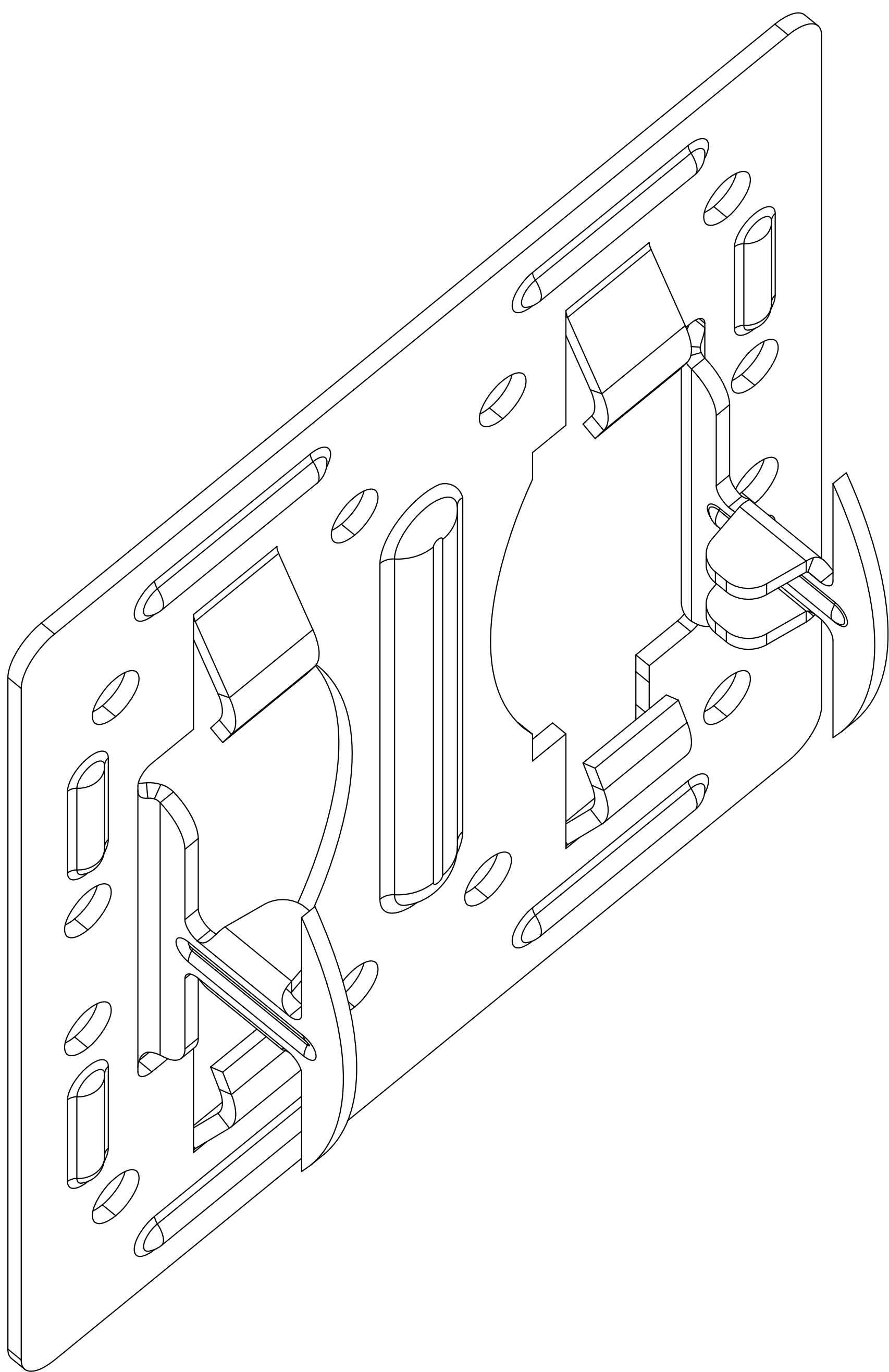


Система вентилируемого фасада ВФ МП М

1. Комплектация Крепежный кляммер скрытый завершающий ККСЗ-54x10



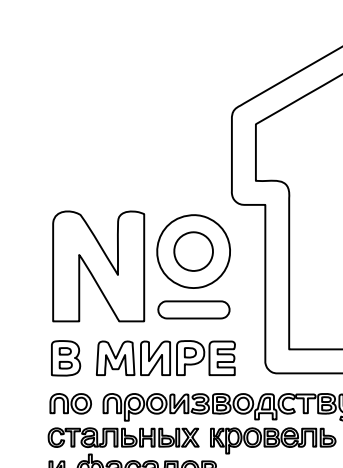
Крепежный кляммер скрытый рядовой ККСР-80x10



*Все изделия соответствуют ТУ 5285-002-37144780-2012



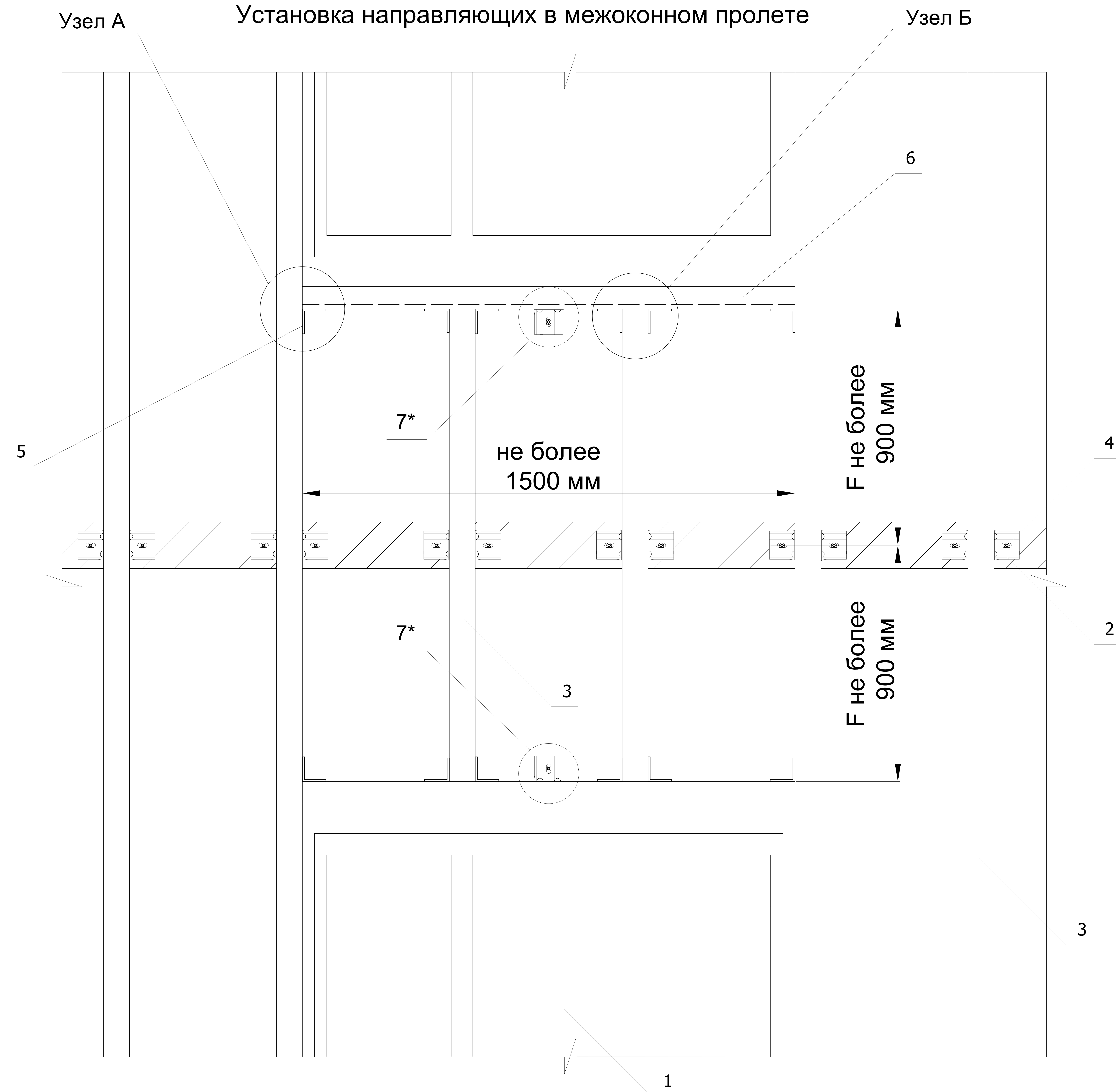
Система Металл Профиль для крепления в межэтажные перекрытия



Система вентилируемого фасада ВФ МП М 1. Комплектация

Узлы крепления (вертикальная система)

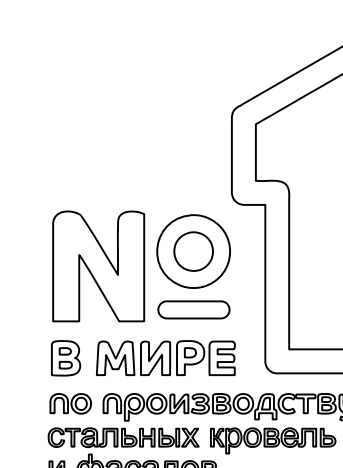
Установка направляющих в межоконном пролете



1. Оконный блок
2. Кронштейн крепежный межэтажный ККМ-L (по проекту)
3. Крепежный профиль КПС-64x60, КПС-62x58
или КПСШ-64x90, КПСШ-62x88
4. Анкер фасадный МЕТАЛЛ ПРОФИЛЬ 10xL (по проекту)
5. Кронштейн стыковочный КС-50 или уголок 50x50x2
6. Крепежный профиль Г-образный 60x44x2
- 7* Дополнительный кронштейн ставится, если $F > 900$ мм



Система Металл Профиль для крепления в межэтажные перекрытия

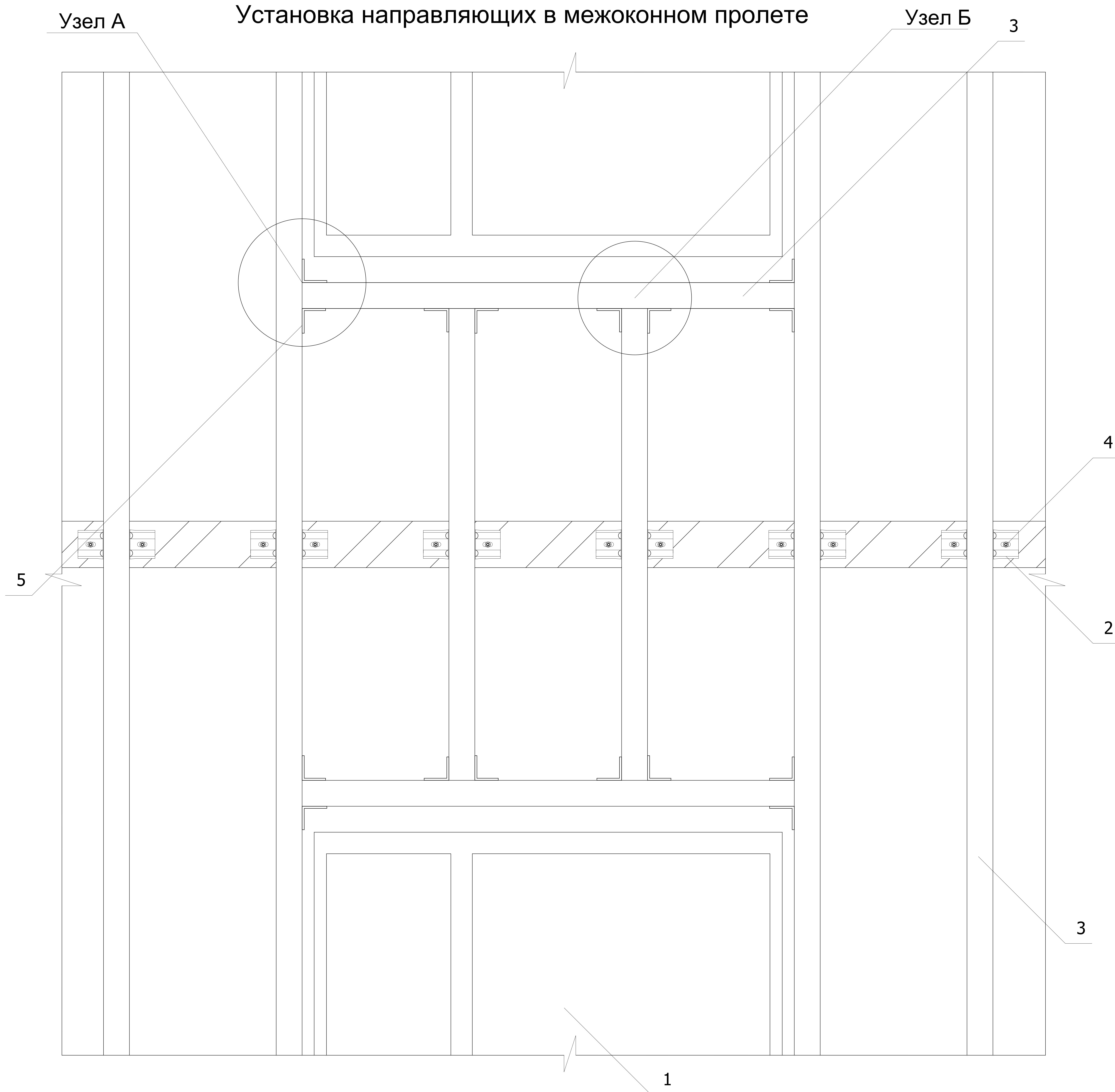


Система вентилируемого фасада ВФ МП М

1. Комплектация

Узлы крепления (вертикальная система)

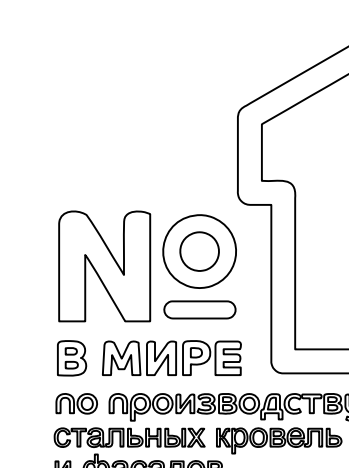
Установка направляющих в межоконном пролете



1. Оконный блок
2. Кронштейн крепежный межэтажный ККМ-L (по проекту)
3. Крепежный профиль КПС-64x60, КПС-62x58
или КПСШ-64x90, КПСШ-62x88
4. Анкер фасадный МЕТАЛЛ ПРОФИЛЬ 10xL (по проекту)
5. Кронштейн стыковочный КС-50



Система Металл Профиль для крепления в межэтажные перекрытия



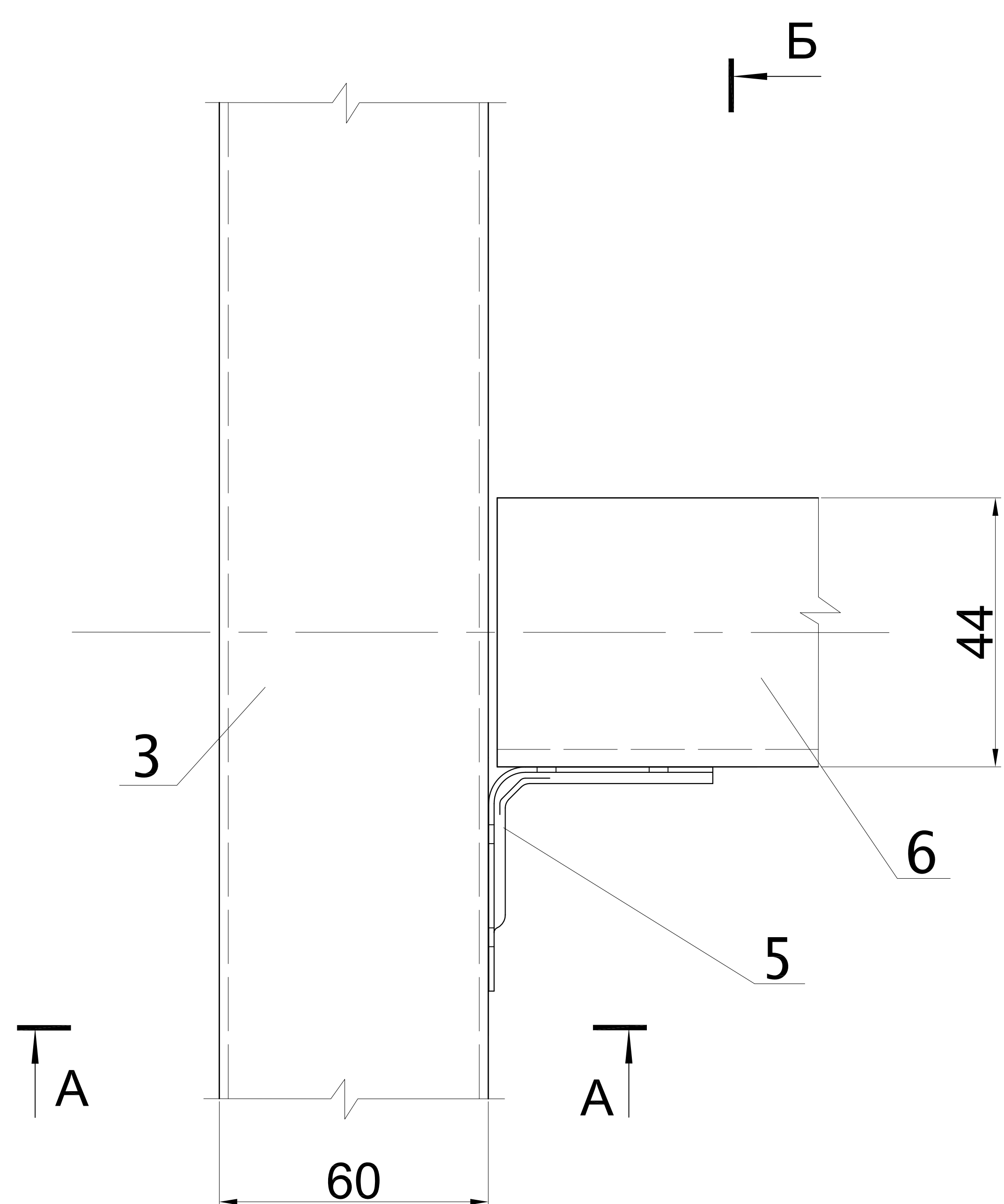
Система вентилируемого фасада ВФ МП М

1. Комплектация

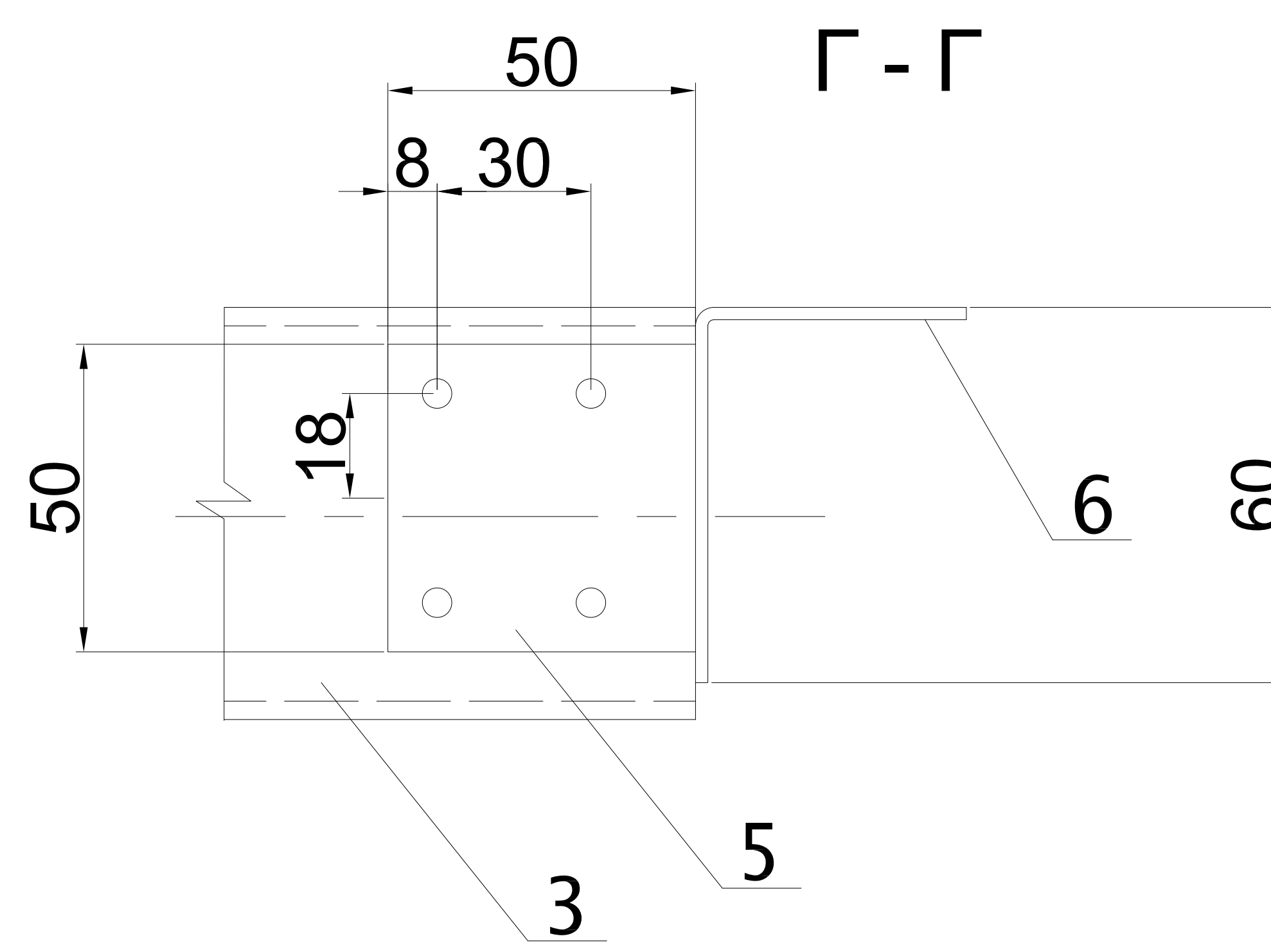
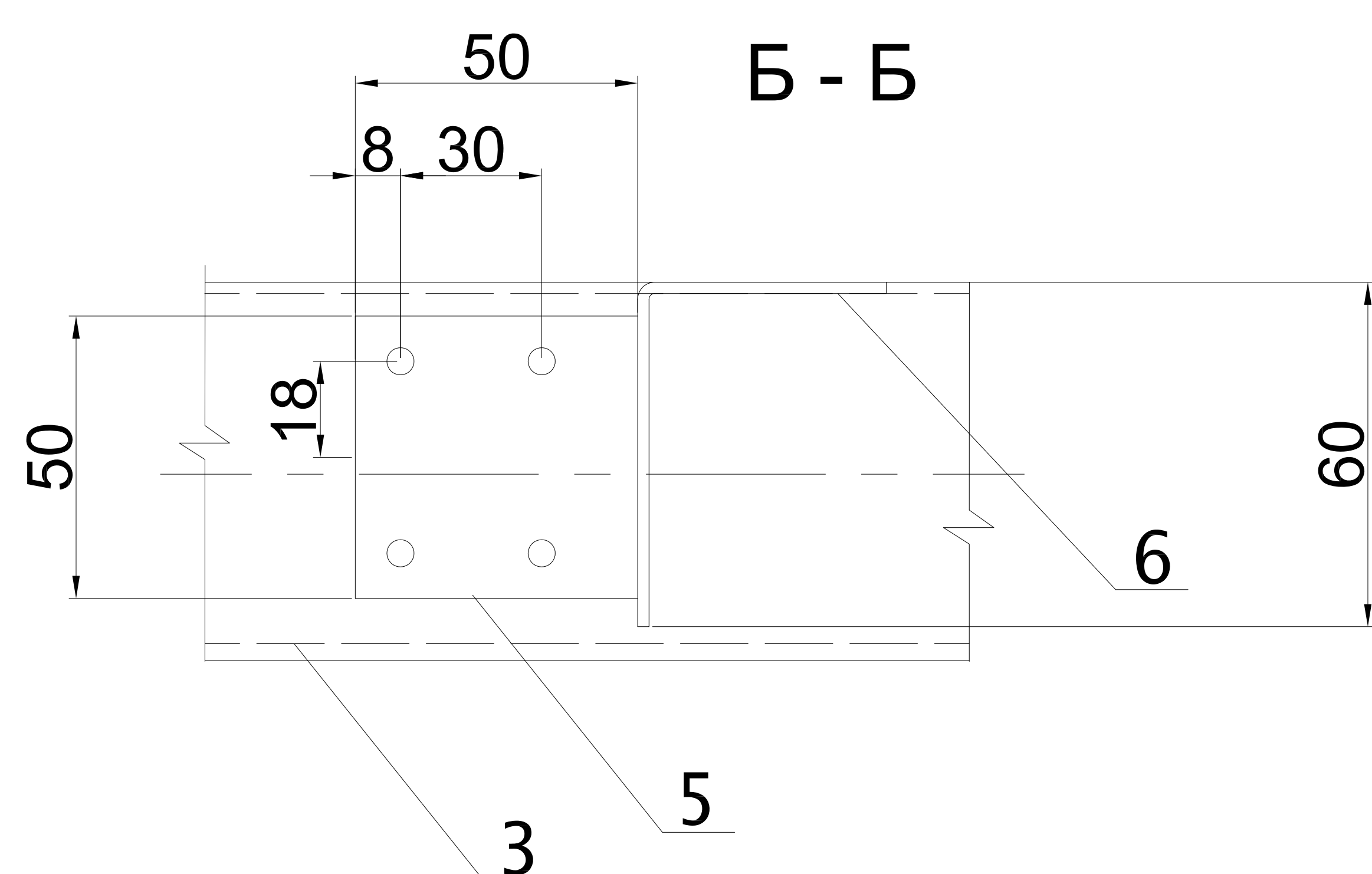
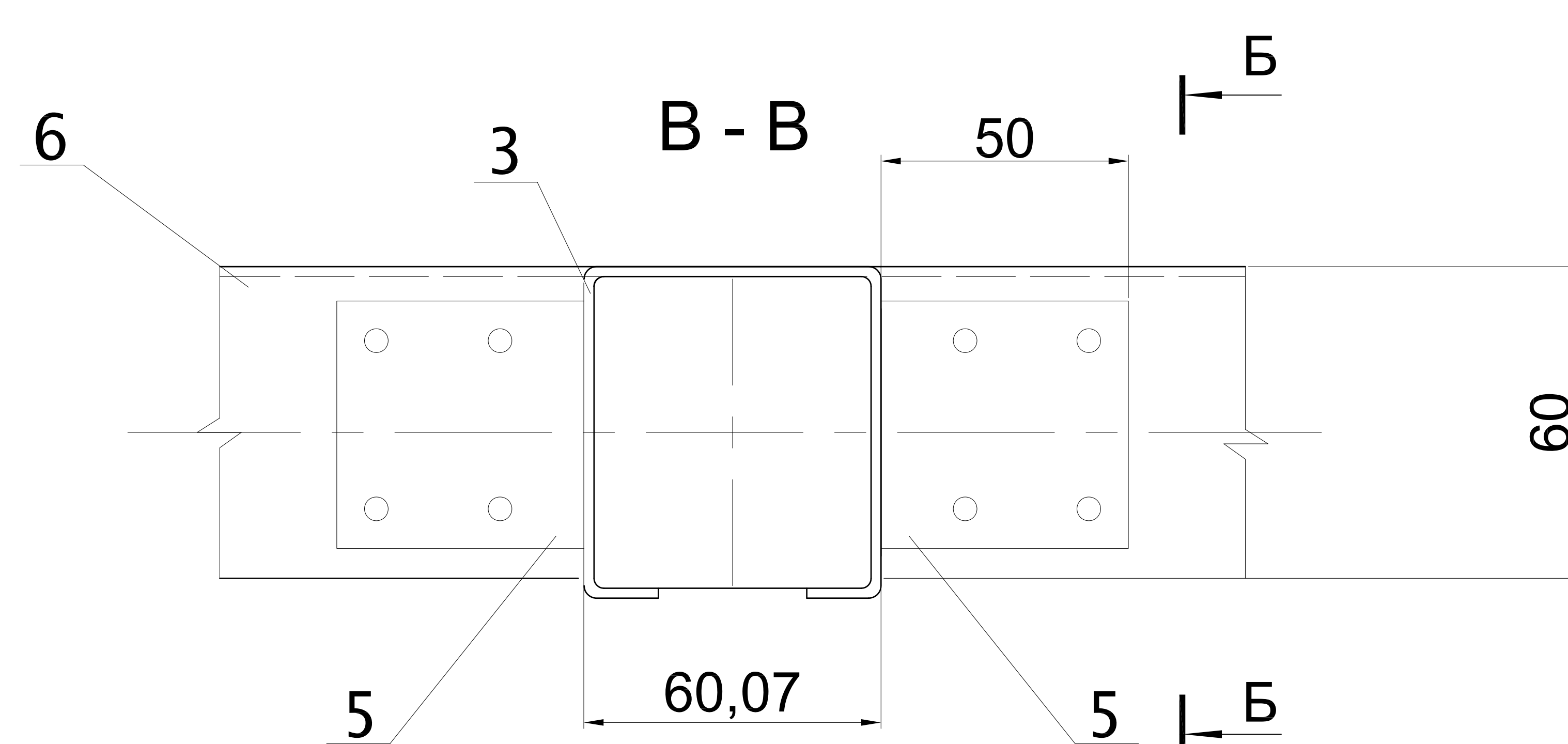
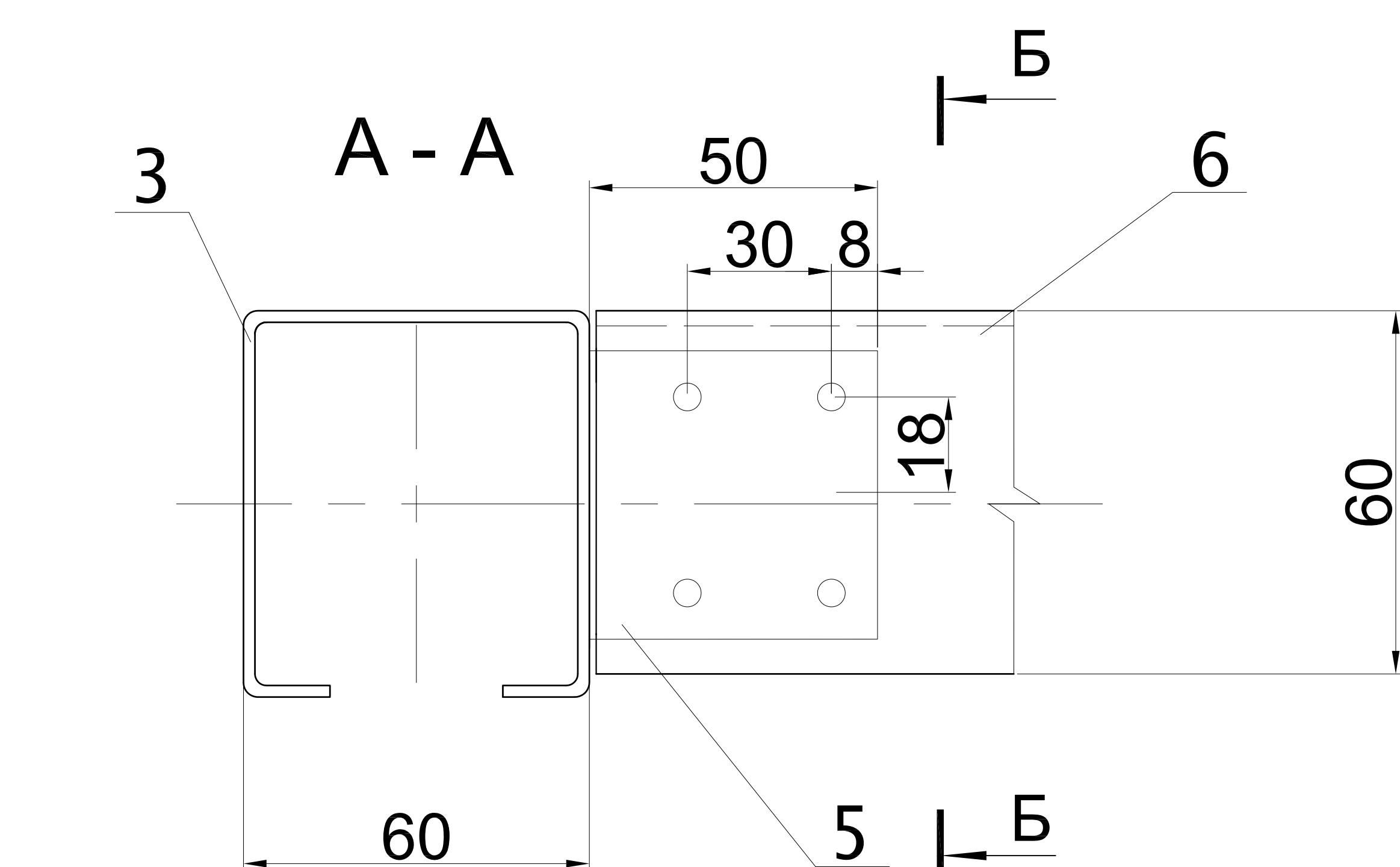
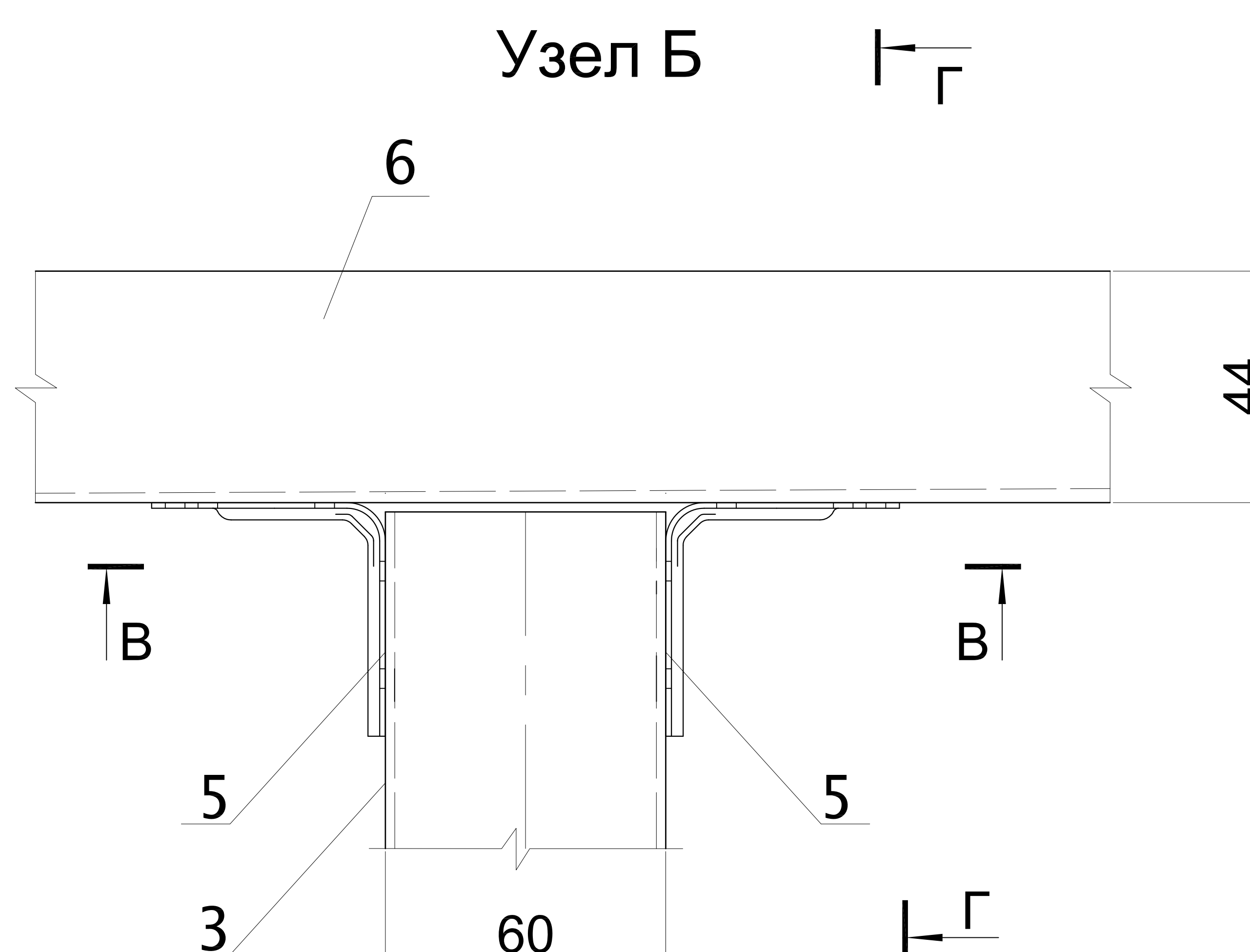
Узлы крепления

Установка направляющих в межоконном пролете

Узел А



Узел Б



3. Крепежный профиль С-образный КПС (или КПСШ)

5. Кронштейн стыковочный КС-50 или уголок 50x50x2

6. Крепежный профиль Г-образный 60x44x2

* Все соединения осуществлять заклепками $\varnothing 4.0 \times 10$

** Отверстия под заклепки рассверлить по месту



Система Металл Профиль для крепления в межэтажные перекрытия



Система вентилируемого фасада ВФ МП М

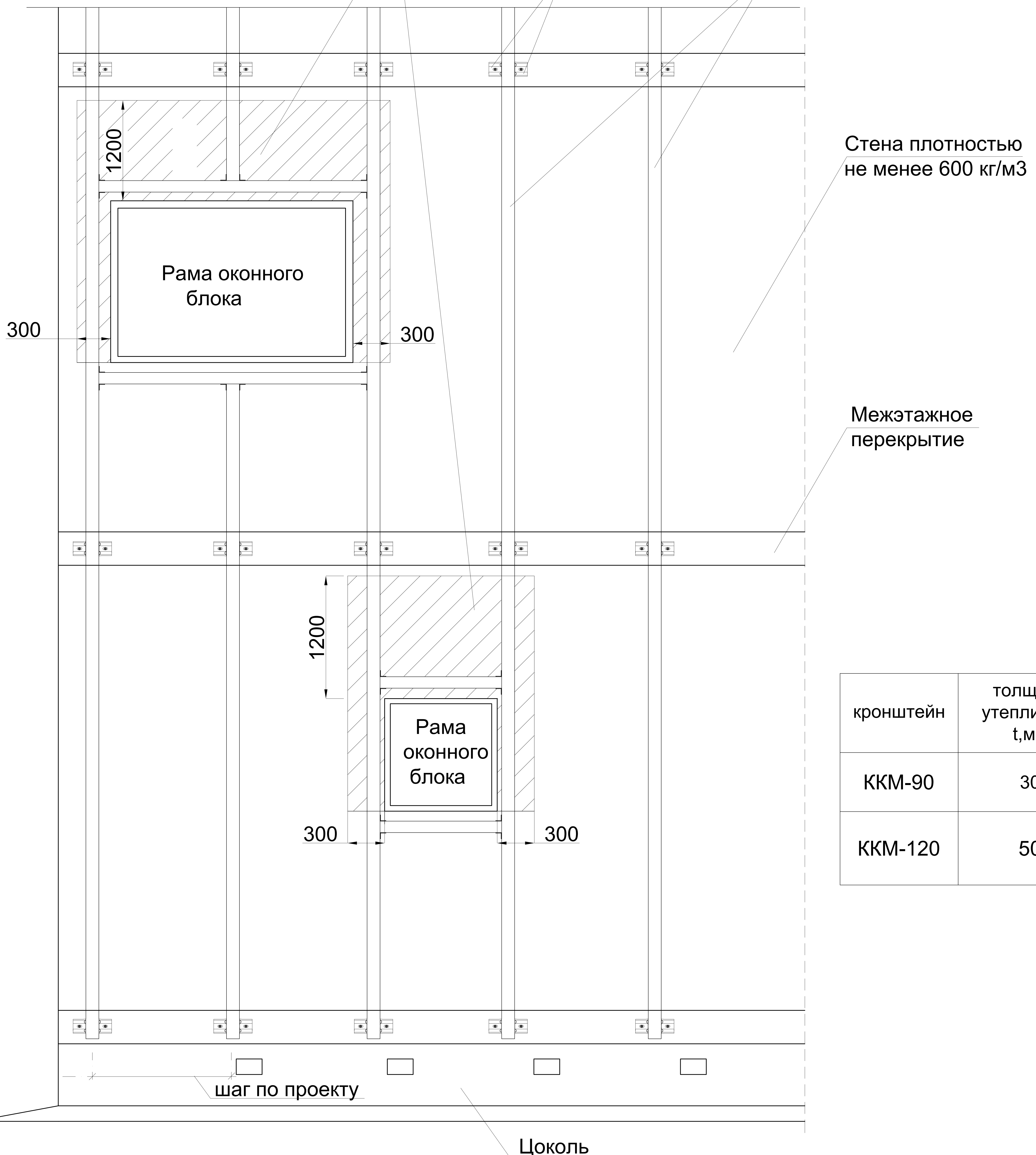
1. Комплектация

Схема расположения кронштейнов и направляющих

Зона локальной теплоизоляции t для кронштейнов в системе без утеплителя

Кронштейн ККМ

Крепежный профиль С-образный КПС



кронштейн	толщина утеплителя t , мм
ККМ-90	30
ККМ-120	50



Система Металл Профиль для крепления в межэтажные перекрытия



Система вентилируемого фасада ВФ МП М

1. Комплектация

Схема установки утеплителя

Однослойное утепление (стекловата или базальтовая вата)

или двухслойное утепление:

-внутренний слой;

-наружный слой (40-50 мм)

Анкер тарельчатый теплоизол

Обрамление оконного проема

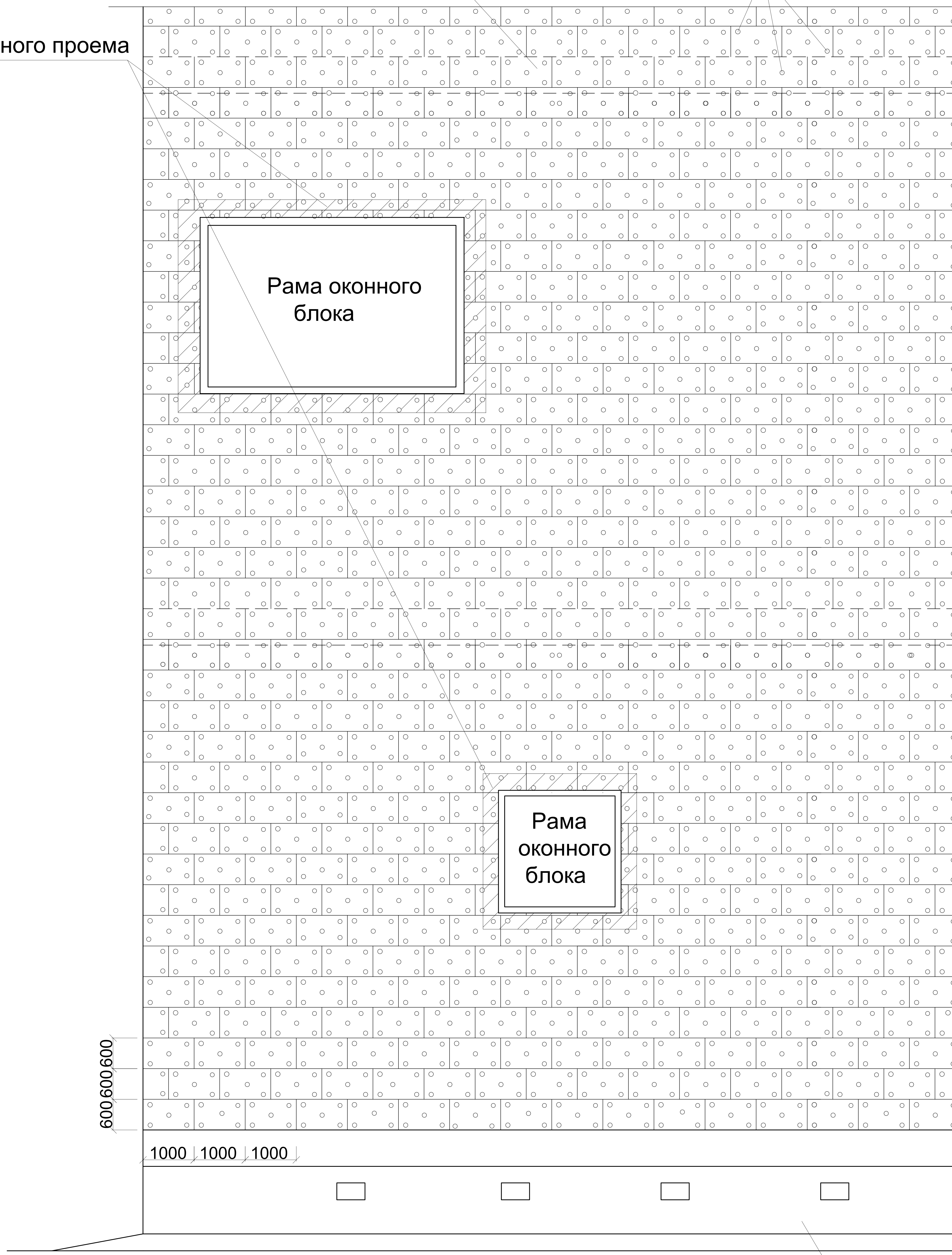
Рама оконного
блока

Рама
оконного
блока

600
600
600

1000 1000 1000

Цоколь



Система вентилируемого фасада ВФ МП М

1. Комплектация

Схема крепления утеплителя

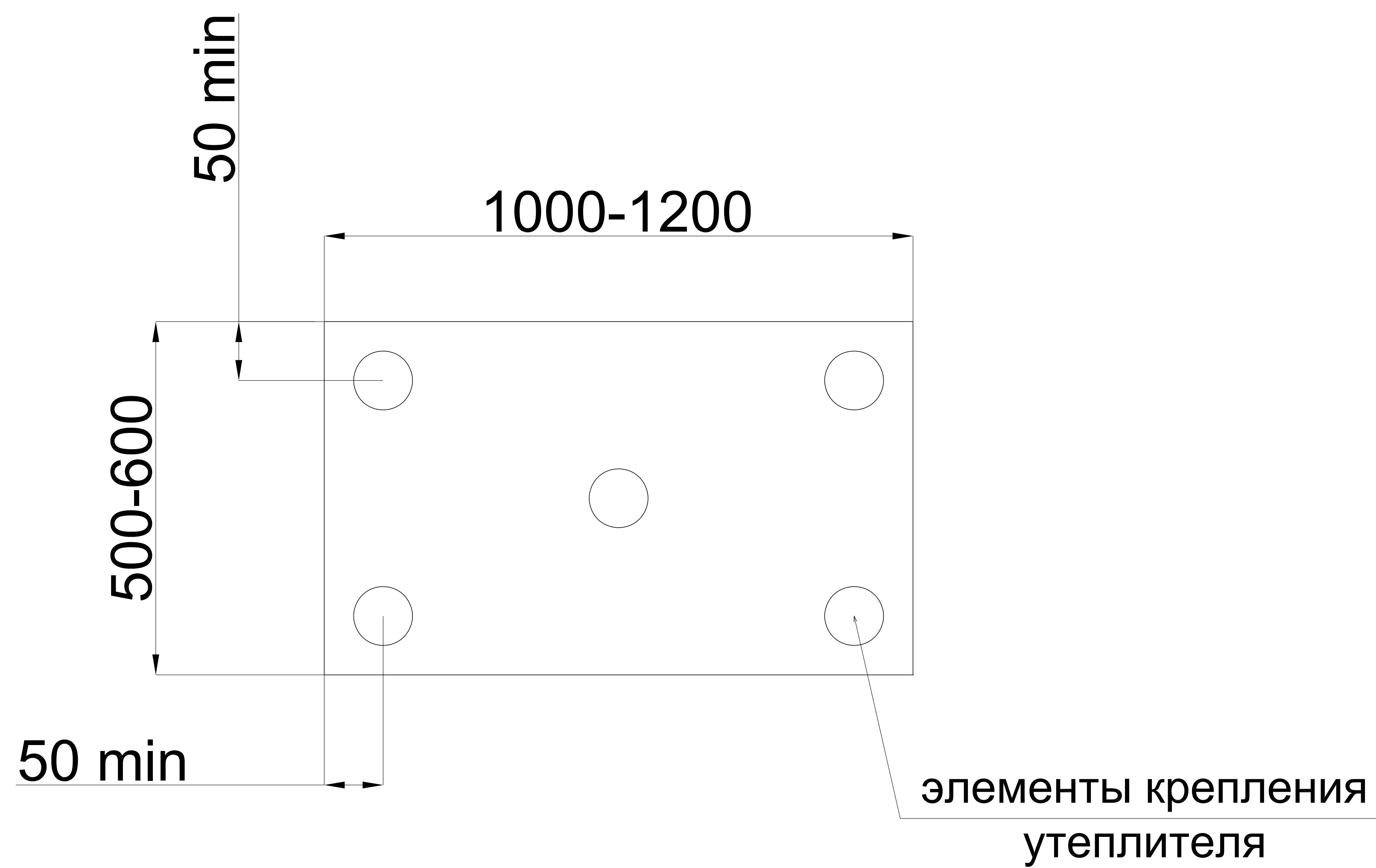
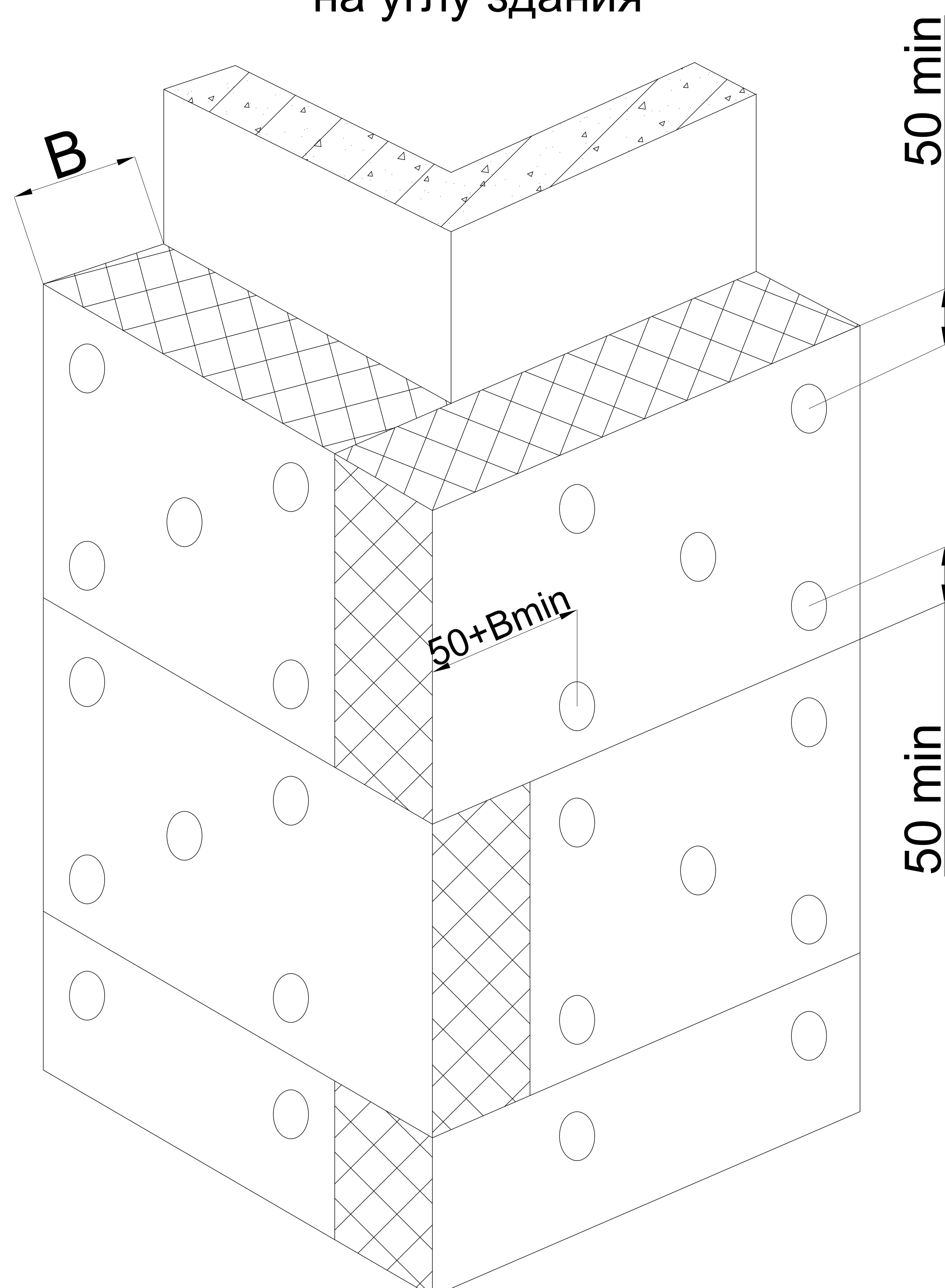


Схема крепления утеплителя на углу здания

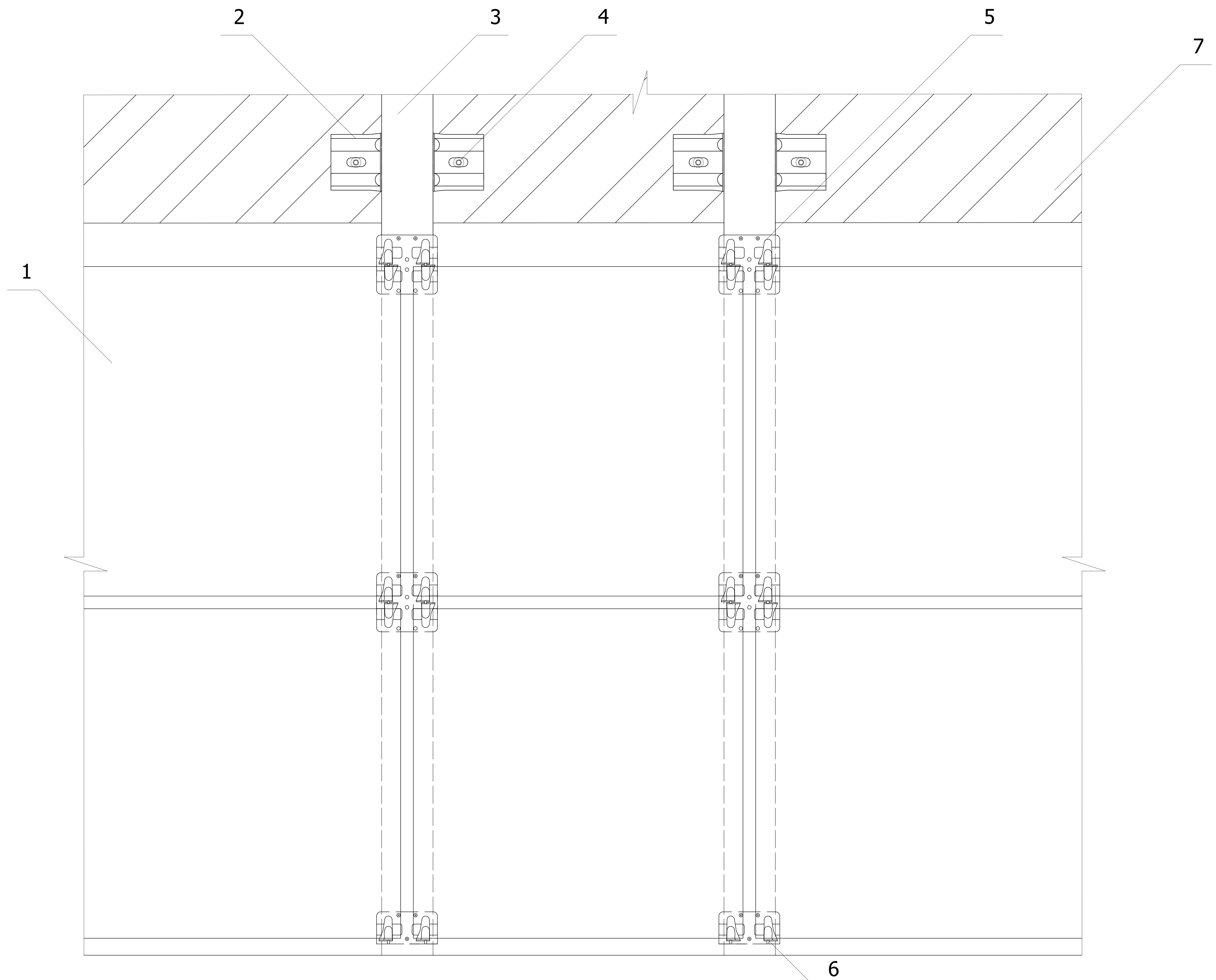


1. Основной типоразмер минераловатных плит для вентилируемых фасадов - 600x1000, 600x1200
2. Крепление утеплителя к стене осуществляется тарельчатыми дюбелями (количество по проекту)
3. В - толщина утеплителя
4. В случае установки двух слоев утеплителя производится предварительное крепление первого слоя двумя дюбелями на плиту и окончательное крепление еще пятью дюбелями. При этом раскладка плит производится с разбивкой швов и перекрытием стыков предыдущего слоя

Система вентилируемого фасада ВФ МП М

2. Узлы крепления керамогранита

2.1 Схема крепления

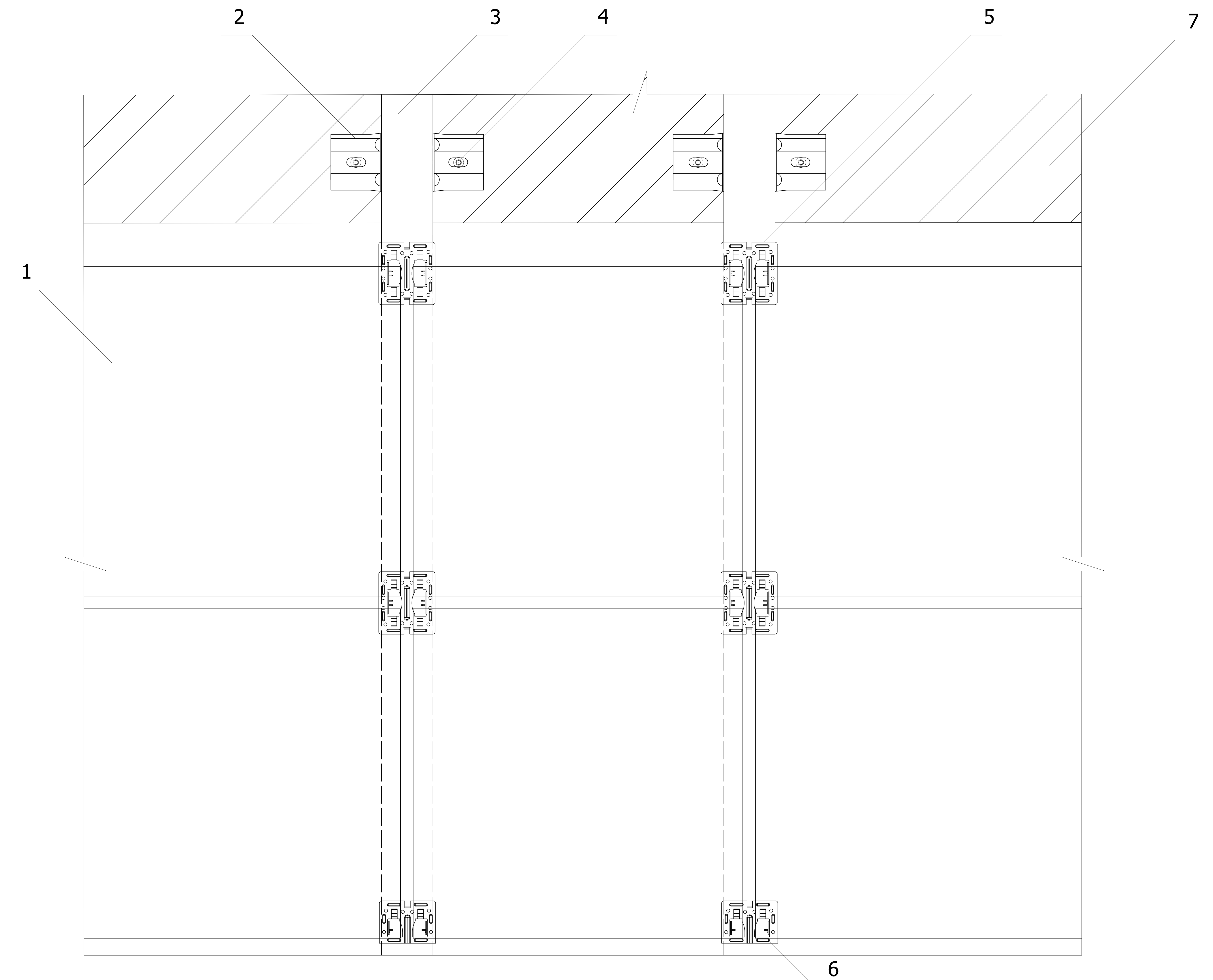


1. Плитка (керамогранит)
2. Кронштейн крепежный межэтажный ККМ-L с шайбой и изоляционной (паронитовой) прокладкой (по проекту)
3. Крепежный профиль КПС-64x60, КПС-62x58 или КПСШ-64x90, КПСШ-62x88
4. Анкер фасадный МЕТАЛЛ ПРОФИЛЬ 10xL (по проекту)
5. Крепежный кляммер рядовой ККР-70x10 (ККРД-70x10)
6. Крепежный кляммер завершающий ККЗ-37x10 (ККЗД-37x10)
7. Межэтажное перекрытие

Система вентилируемого фасада ВФ МП М

2. Узлы крепления керамогранита

2.2 Схема крепления

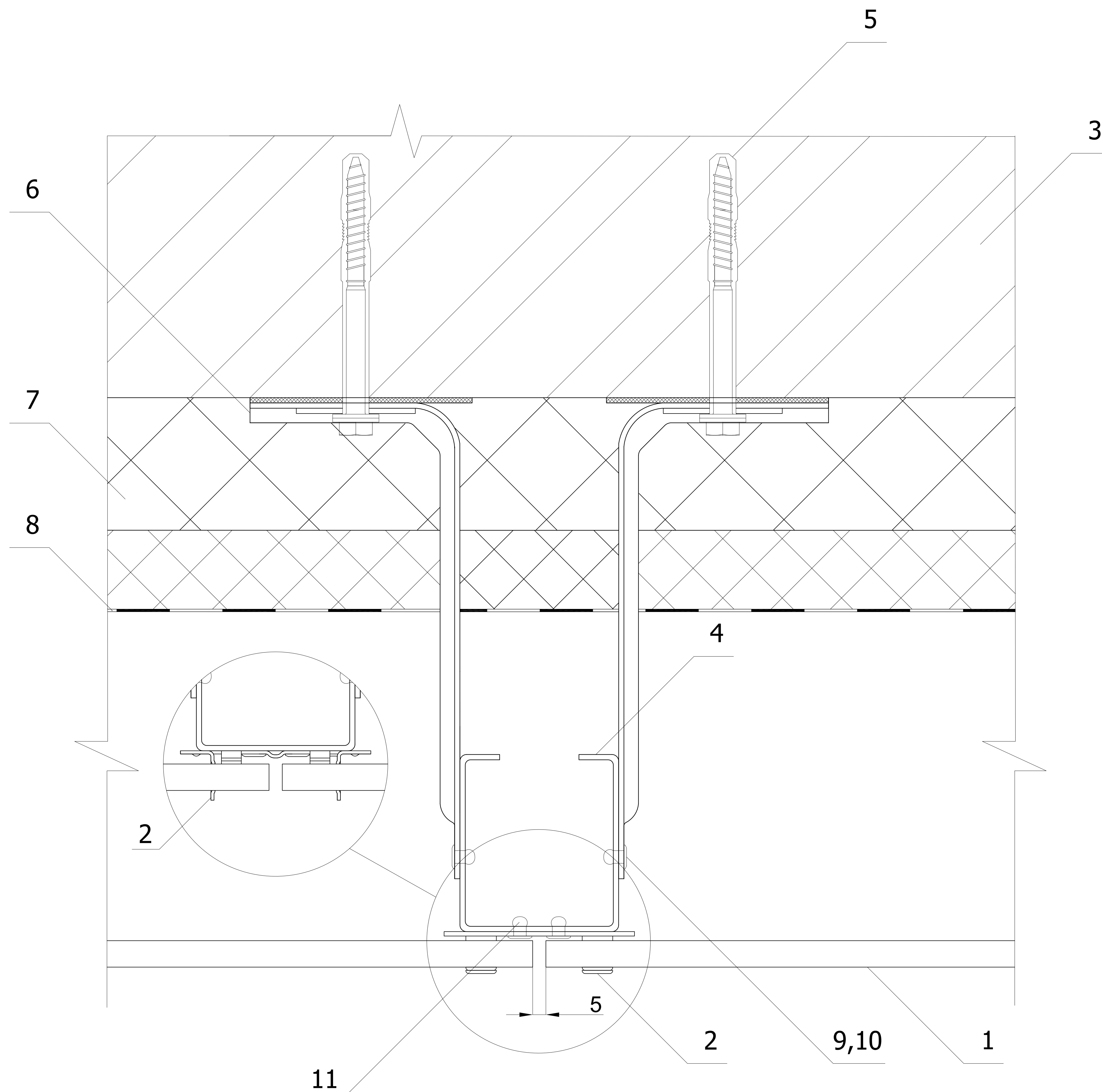


1. Плитка (керамогранит)
2. Кронштейн крепежный межэтажный ККМ-L с шайбой и изоляционной (паронитовой) прокладкой (по проекту)
3. Крепежный профиль КПС-64x60, КПС-62x58 или КПСШ-64x90, КПСШ-62x88
4. Анкер фасадный МЕТАЛЛ ПРОФИЛЬ 10xL (по проекту)
5. Крепежный кляммер рядовой ККСР-80x10 (ККСРД-70x10)
6. Крепежный кляммер завершающий ККСЗ-54x10 (ККСЗД-54x10)
7. Межэтажное перекрытие

Система вентилируемого фасада ВФ МП М

2. Узлы крепления керамогранита

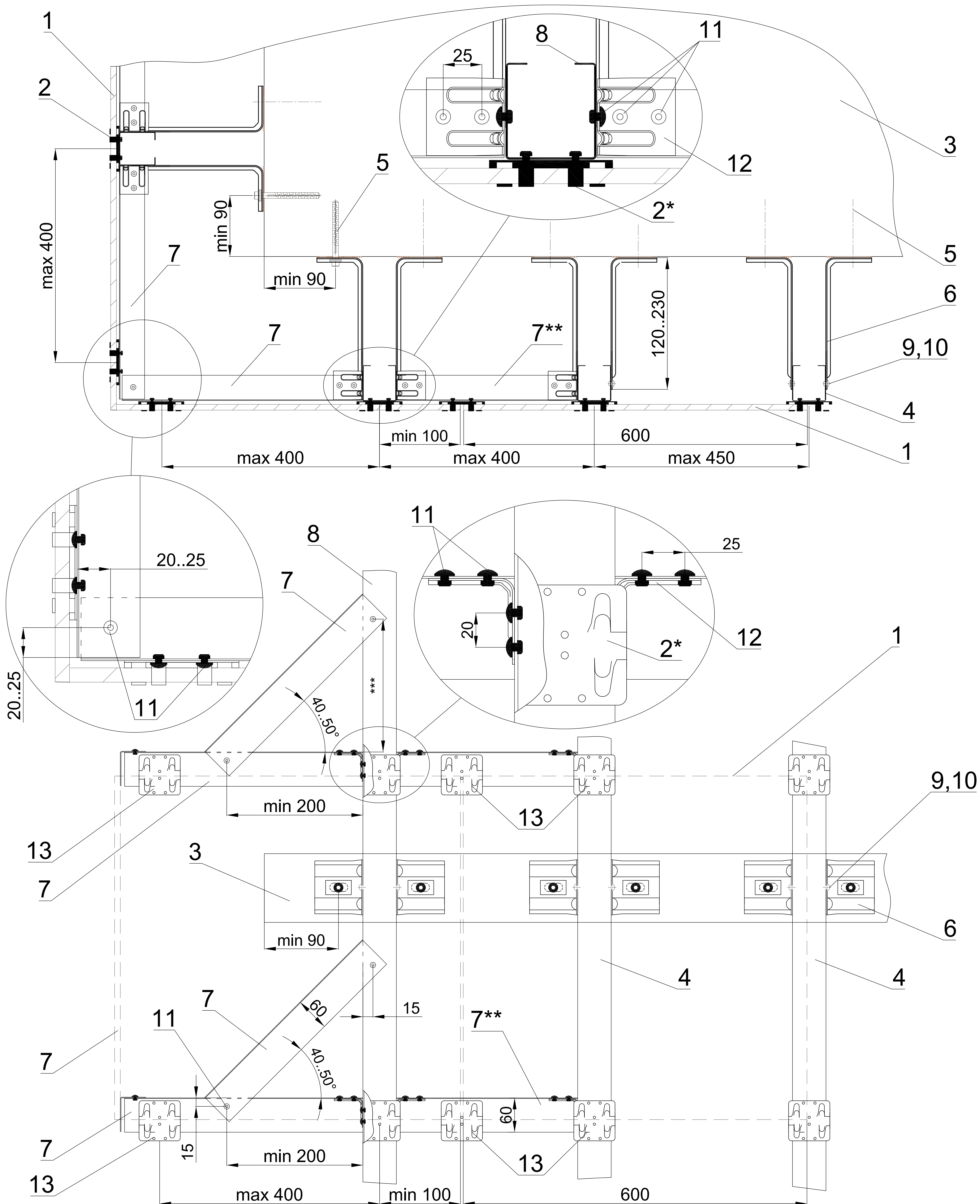
2.3 Горизонтальный разрез



1. Плитка (керамогранит)
2. Крепежный кляммер рядовой ККР-70x10 (ККРД-70x10), ККСР-80x10 (ККСРД-80x10)
3. Плита межэтажного перекрытия
4. Крепежный профиль КПС-64x60, КПС-62x58 или КПСШ-64x90, КПСШ-62x88
5. Анкер фасадный МЕТАЛЛ ПРОФИЛЬ 10xL (по проекту)
6. Кронштейн крепежный межэтажный ККМ-L с шайбой и изоляционной (паронитовой) прокладкой (по проекту)
7. Теплоизоляция (по проекту)
8. Гидро-ветрозащитная мембрана Тувек (по проекту)
9. Заклепка 6.4x12
10. Шайба нержавеющая М6
11. Заклепка 4.0x10

2. Узлы крепления керамогранита

2.4 Наружный угол



1. Плитка (керамогранит)
- 2, 13. Крепежный кляммер ККР-70x10 (ККРД-70x10), ККСР-80x10 (ККСРД-80x10)
3. Плита межэтажного перекрытия
4. Крепежный профиль КПС-64x60, КПС-62x58
5. Анкер фасадный МЕТАЛЛ ПРОФИЛЬ 10xL (по проекту)
6. Кронштейн крепежный межэтажный ККМ-L с шайбой и изоляционной (паронитовой) прокладкой (по проекту)
7. Крепежный профиль Г-образный КППГ-60x44x1.2
8. Крепежный профиль КПС-64x60x2
9. Заклепка нержавеющая 6.4x12 (или 4.8x10 для пролетов до 3000 мм согласно расчетам)

10. Шайба нержавеющая М6 (применяется только совместно с заклепкой 6.4x12)
11. Заклепка нержавеющая 4.0x10
12. Кронштейн КС-50 1.2 мм

* Кляммеры поз. 2 крепить только к направляющим. Иные точки крепления не допускаются.

** Соединение направляющих поз. 4 и поз.8 перемычкой поз. 7 обязательно для исключения кручения направляющей.

*** На подобных участках стык направляющих не допускается, если стык не проклепан с обеих сторон.

**** Подробный расчет элементов приведен в 14 разделе методики расчета системы.



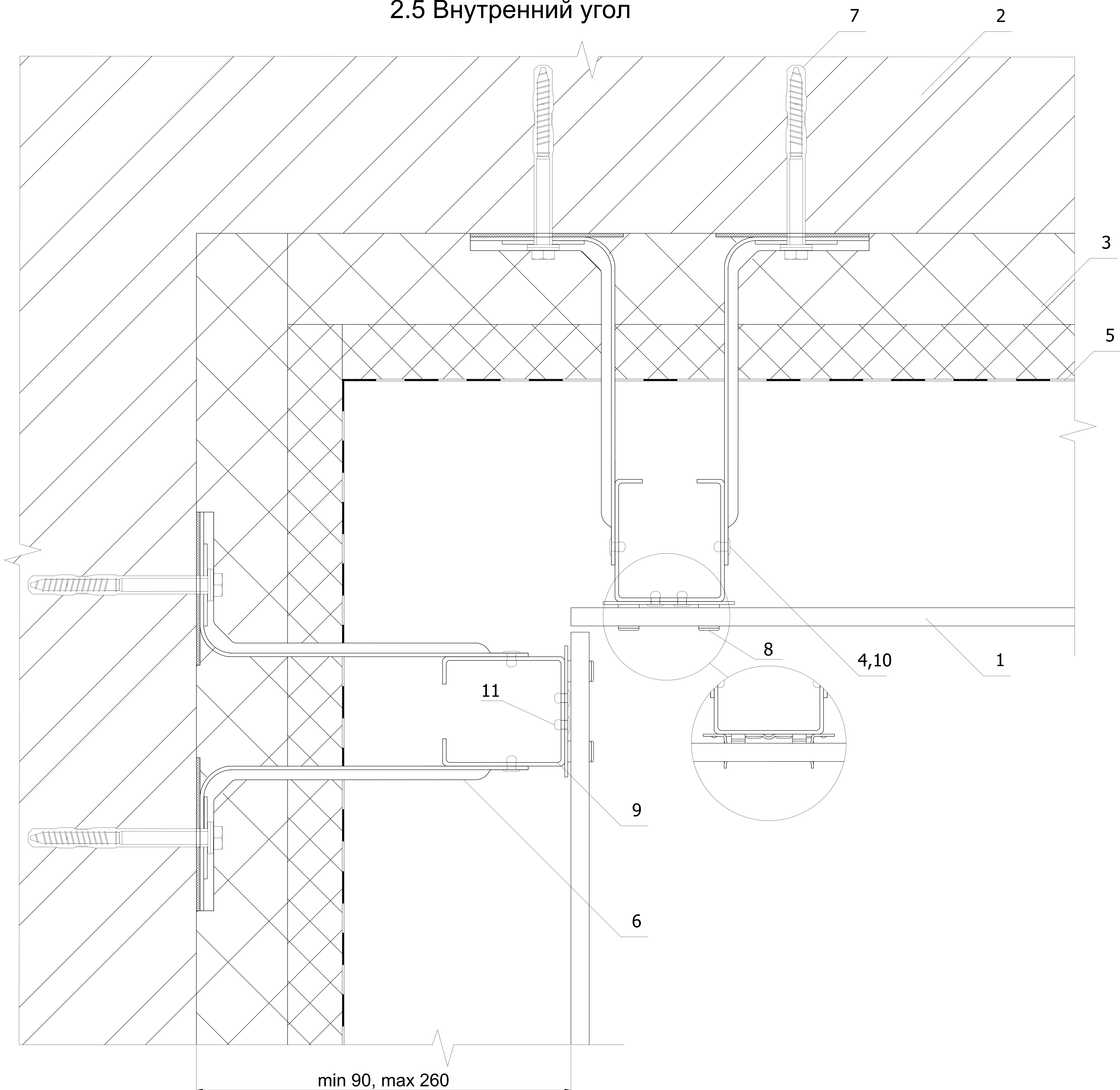
Система Металл Профиль для крепления в межэтажные перекрытия



Система вентилируемого фасада ВФ МП М

2. Узлы крепления керамогранита

2.5 Внутренний угол

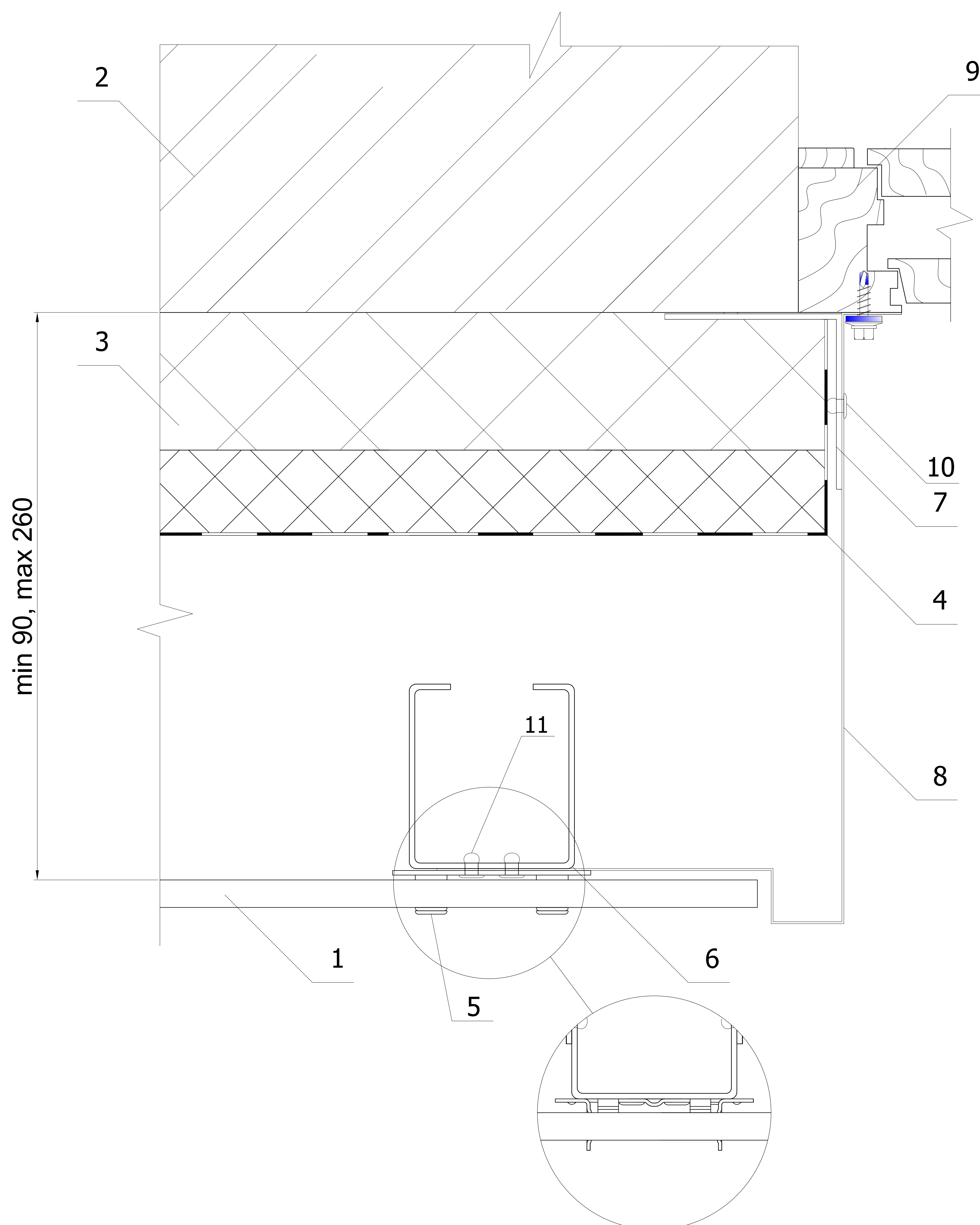


1. Плитка (керамогранит)
2. Плита межэтажного перекрытия
3. Теплоизоляция (по проекту)
4. Заклепка 6.4x12 (или по таблицам 26,27 методики расчета)
5. Гидро-ветрозащитная мембрана Тувек (по проекту)
6. Кронштейн крепежный межэтажный ККМ-Л с шайбой и изолоновой (паронитовой) прокладкой (по проекту)
7. Анкер фасадный МЕТАЛЛ ПРОФИЛЬ 10xL (по проекту)
8. Крепежный кляммер рядовой ККР-70x10 (ККРД-70x10), ККСР-80x10 (ККСРД-80x10)
9. Крепежный профиль КПС-64x60, КПС-62x58 или КПСШ-64x90, КПСШ-62x88
10. Шайба нержавеющая М6
11. Заклепка 4.0x10

Система вентилируемого фасада ВФ МП М

2. Узлы крепления керамогранита

2.6 Боковой откос



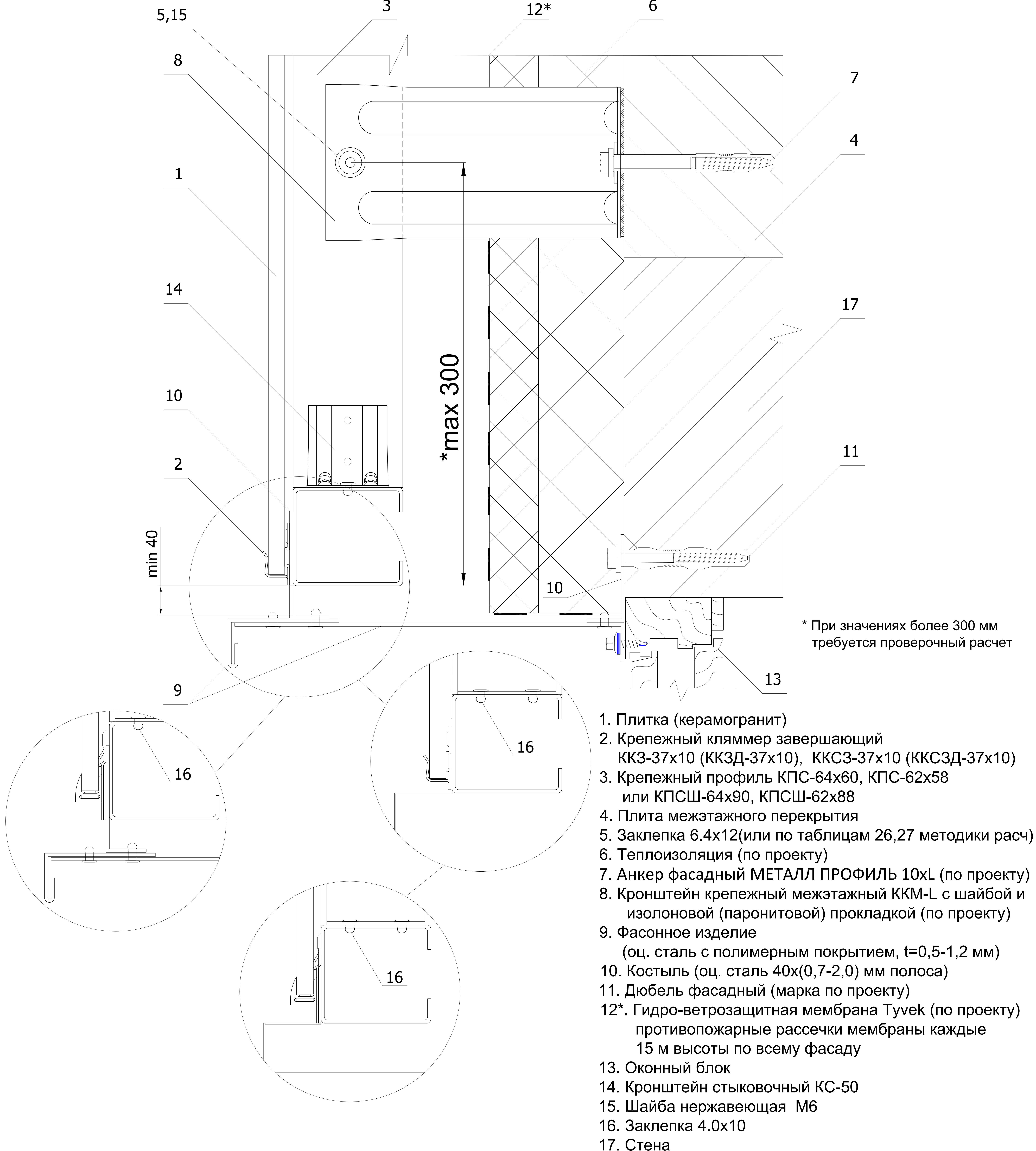
1. Плитка (керамогранит)
2. Плита межэтажного перекрытия
3. Теплоизоляция (по проекту)
4. Гидро-ветрозащитная мембрана Tyvek (по проекту)
5. Крепежный кляммер рядовой ККР-70x10 (ККРД-70x10), ККСР-80x10 (ККСРД-80x10)
6. Крепежный профиль КПС-64x60, КПС-62x58 или КПСШ-64x90, КПСШ-62x88
7. Костыль (оц. сталь 40x(0,9-2,0) мм полоса, шаг 300-400 мм)
8. Фасонное изделие (оц. сталь с полимерным покрытием, t=0,5-1,2 мм)
9. Оконный блок
10. Заклепка цветная
11. Заклепка 4.0x10

Система вентилируемого фасада ВФ МП М

2. Узлы крепления керамогранита

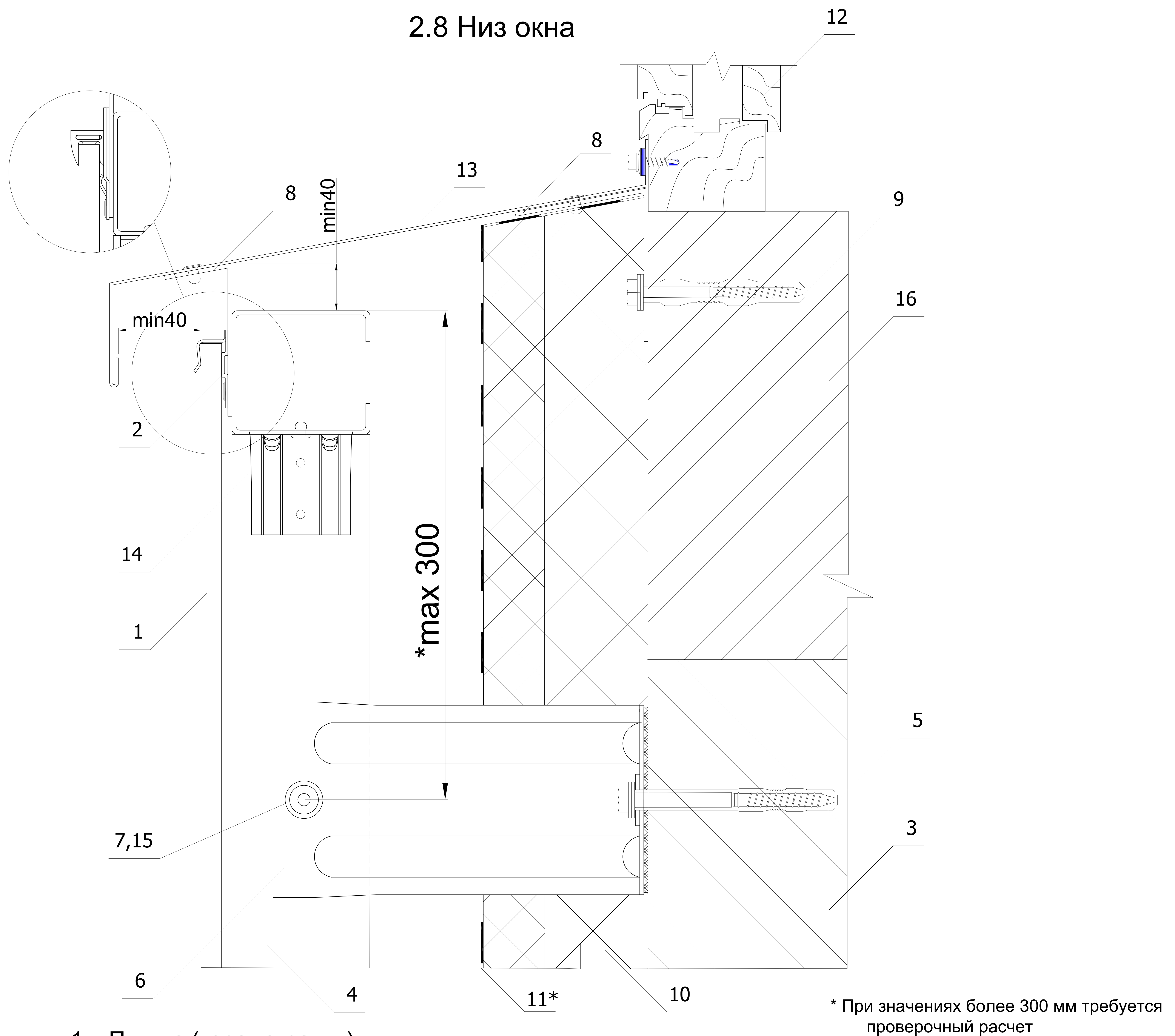
2.7 Верх окна

min 90, max 260



Система вентилируемого фасада ВФ МП М

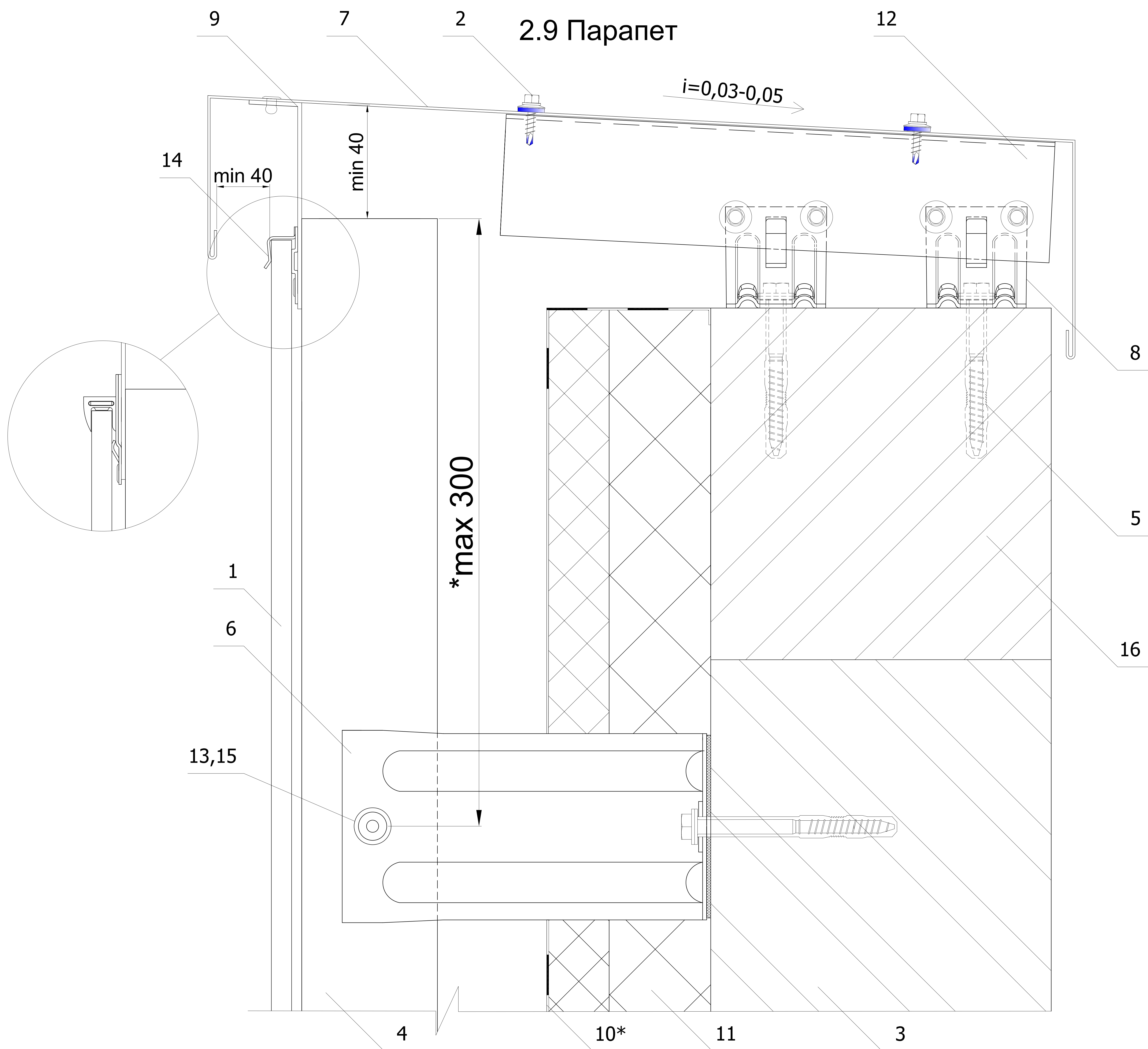
2. Узлы крепления керамогранита



1. Плитка (керамогранит)
2. Крепежный кляммер завершающий ККЗ-37x10 (ККЗД-37x10), ККСЗ-54x10 (ККСЗД-54x10)
3. Плита межэтажного перекрытия
4. Крепежный профиль КПС-64x60, КПС-62x58 или КПСШ-64x90, КПСШ-62x88
5. Анкер фасадный МЕТАЛЛ ПРОФИЛЬ 10xL (по проекту)
6. Кронштейн крепежный межэтажный ККМ-L с шайбой и изолоновой (паронитовой) прокладкой (по проекту)
7. Заклепка 6.4x12 (или по таблицам 26,27 методики расчета)
8. Костыль (оц. сталь 40x(0,9-2,0) мм полоса)
9. Дюбель фасадный (марка по проекту)
10. Теплоизоляция (по проекту)
- 11*. Гидро-ветрозащитная мембрана Тувек (по проекту), противопожарные рассечки мембраны каждые 15 м высоты по всему фасаду
12. Оконный блок
13. Фасонное изделие (оц. сталь с полимерным покрытием, t=0,5-1,2 мм)
14. Кронштейн стыковочный КС-50
15. Шайба нержавеющая М6
16. Стена

Система вентилируемого фасада ВФ МП М

2. Узлы крепления керамогранита



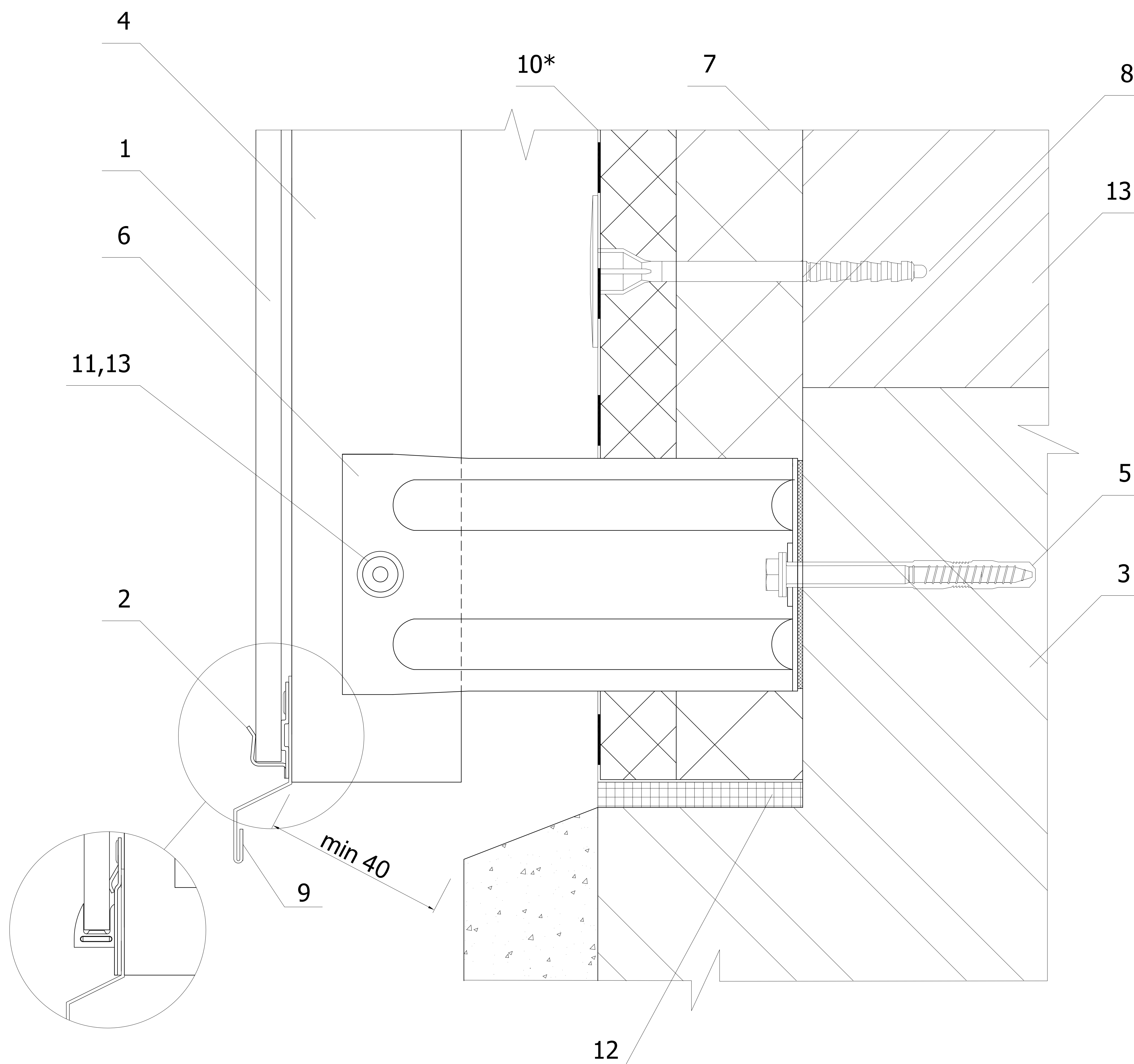
1. Плитка (керамогранит)
2. Саморез $\varnothing 4,8 \times 28$ с прокладкой из ЭПДМ-резины
3. Плита межэтажного перекрытия
4. Крепежный профиль КПС-64x60 или КПСШ-64x90
5. Анкер фасадный МЕТАЛЛ ПРОФИЛЬ 10xL (по проекту)
6. Кронштейн крепежный межэтажный КKM-L с шайбой и изоляционной (паронитовой) прокладкой (по проекту)
7. Фасонное изделие (оц. сталь с полимерным покрытием, $t=0,5-1,2$ мм)
8. Кронштейн ККУ-90 с шайбой и паронитовой прокладкой
9. Костыль (оц. сталь 40x(0,9-2,0) мм полоса)
- 10*. Гидро-ветрозащитная мембрана Тувек (по проекту), противопожарные рассечки мембраны каждые 15 м высоты по всему фасаду
11. Теплоизоляция (по проекту)
12. Крепежный профиль Г-образный КПГ-60x44x3000
13. Заклепка 6.4x12 (или по таблицам 26,27 методики расчета)
14. Крепежный клеммер завершающий ККЗ-37x10 (ККЗД-37x10), ККСЗ-37x10 (ККСЗД-37x10)
15. Шайба нержавеющая М6
16. Стена

* При значениях более 300 мм требуется проверочный расчет

Система вентилируемого фасада ВФ МП М

2. Узлы крепления керамогранита

2.10 Цоколь



1. Плитка (керамогранит)
2. Крепежный кляммер завершающий ККЗ-37x10 (ККЗД-37x10), ККСЗ-37x10 (ККСЗД-37x10)
3. Плита межэтажного перекрытия
4. Крепежный профиль КПС-64x60 или КПСШ-64x90
5. Анкер фасадный МЕТАЛЛ ПРОФИЛЬ 10xL (по проекту)
6. Кронштейн крепежный межэтажный ККМ-L с шайбой и изоляционной (паронитовой) прокладкой (по проекту)
7. Теплоизоляция (по проекту)
8. Дюбель тарельчатый
9. Отлив цоколя (сталь оц. с полимерным покрытием, t=0,5-1,2 мм)
- 10*. Гидро-ветрозащитная мембрана Tyvek (по проекту), противопожарные рассечки мембраны каждые 15 м высоты по всему фасаду
11. Заклепка 6.4x12 (или по таблицам 26,27 методики расчета)
12. Уплотнитель цоколя УПСЦ
13. Шайба нержавеющая М6
14. Стена



Система Металл Профиль для крепления в межэтажные перекрытия

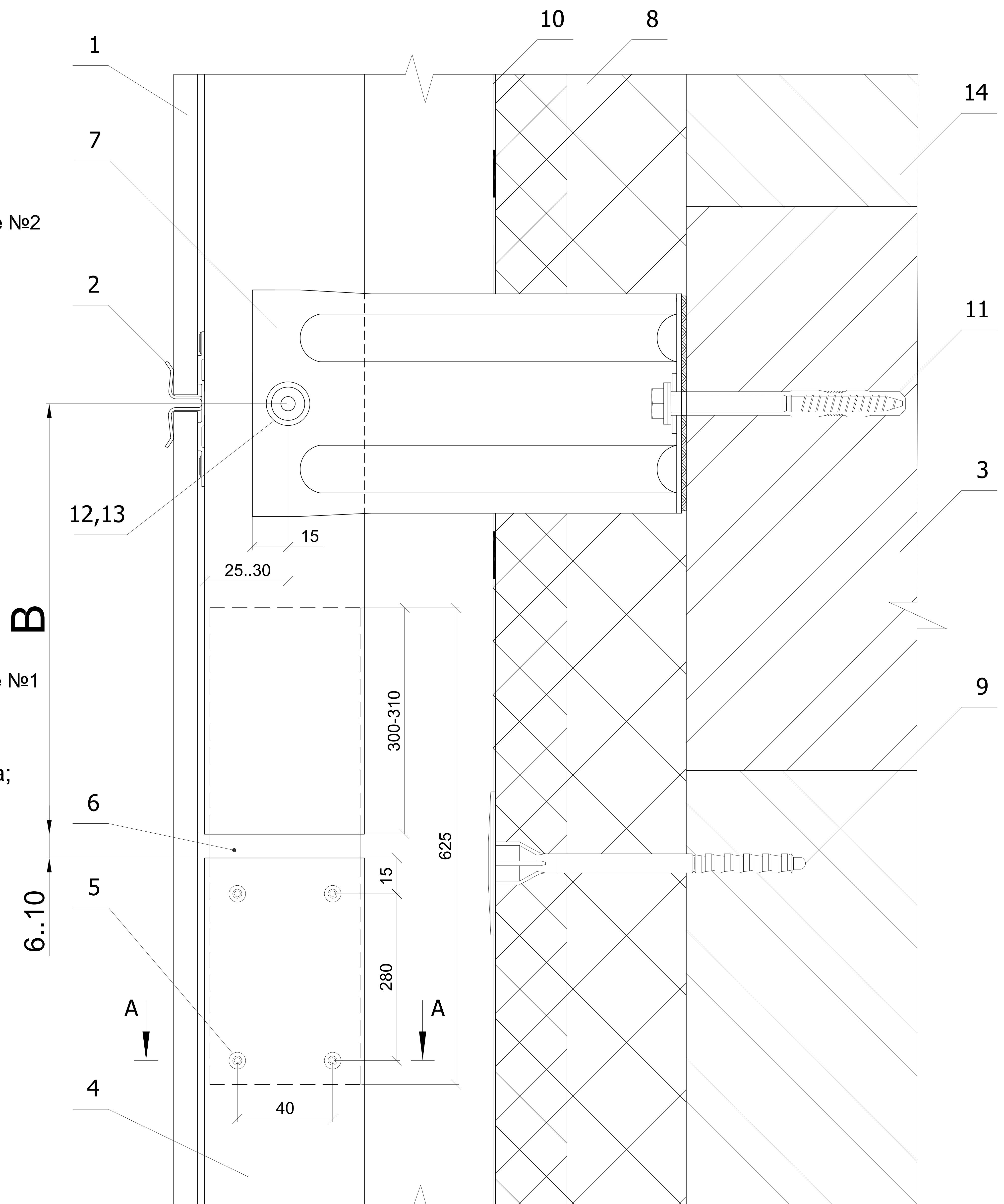
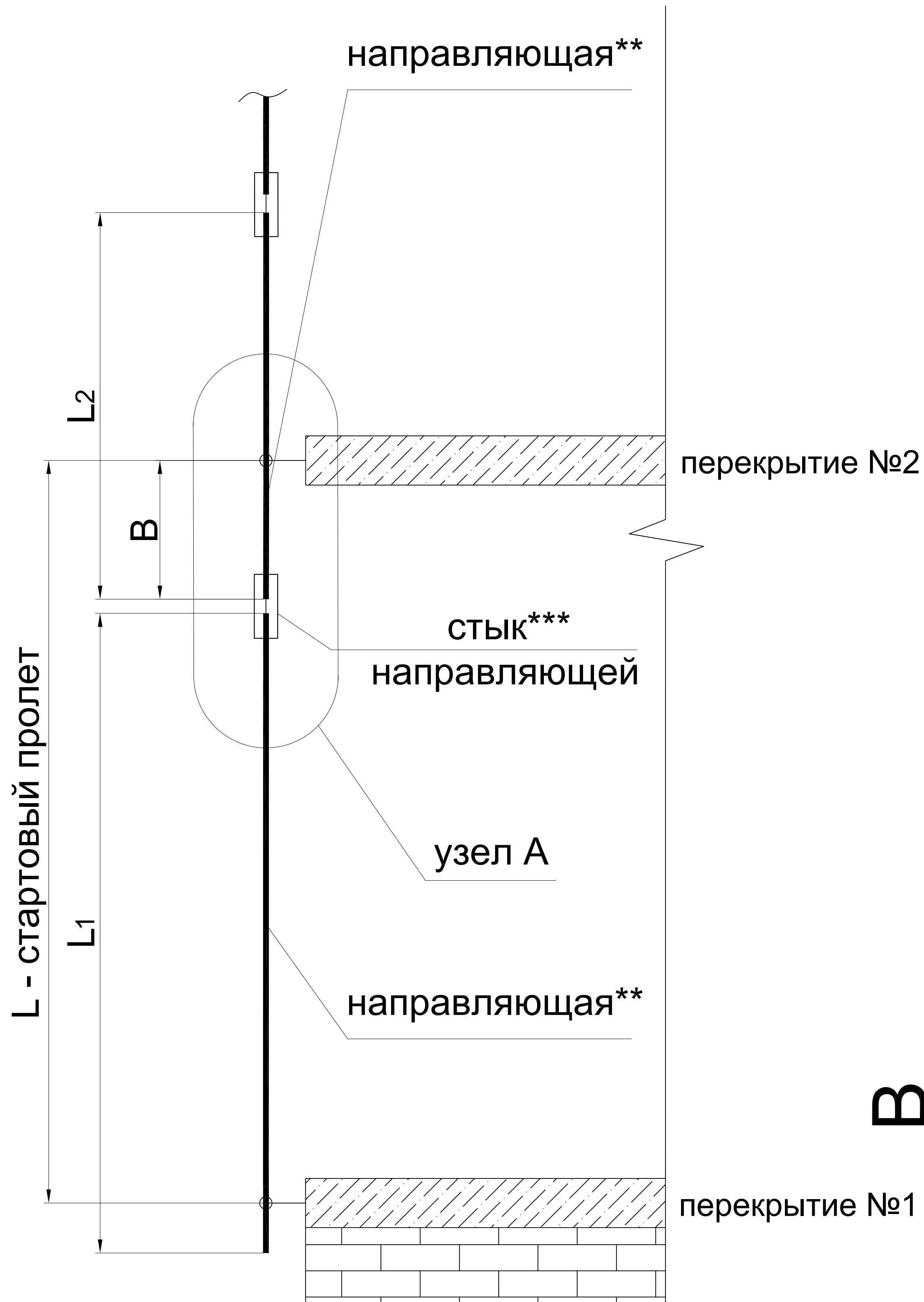


Система вентилируемого фасада ВФ МП М

2. Узлы крепления керамогранита

2.11 Стык направляющих (стартовый пролет от 3000 мм до 4400 мм)****

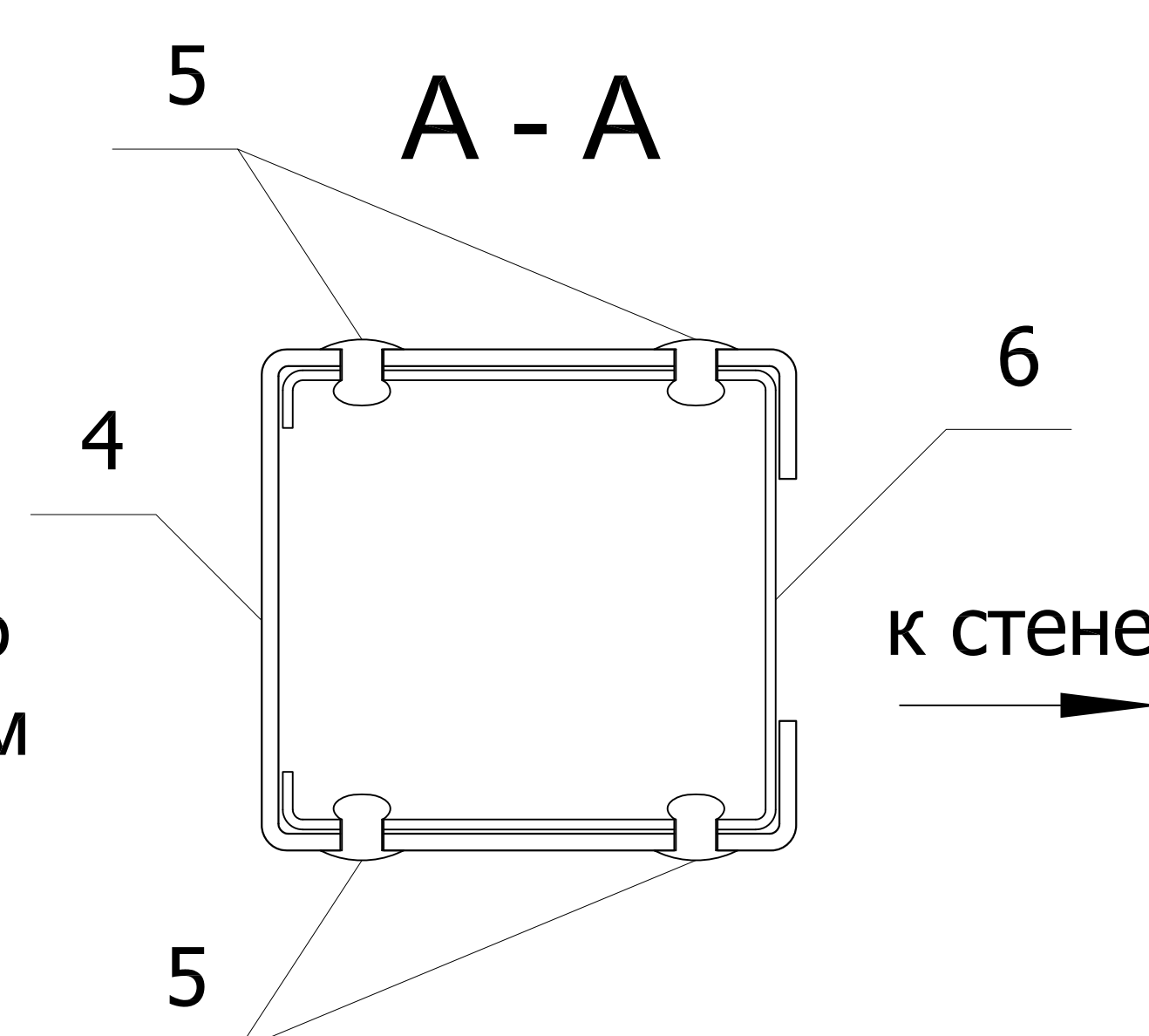
Узел А



В - координата вставки стыка от 2го кронштейна;
L - высота до центров перекрытий;
L1 - длина направляющей (максимум 3000 мм);
** направляющая стартового пролета должна быть толщиной не менее 2 мм;
*** не более 1 стыка в стартовом пролете, допускаемый момент 49000 кгс*мм для КПС 59x56.

длина пролета L, мм	максимальное значение В, мм	минимальное значение В, мм
3200	1410	500
3400	1500	500
3600	1500	500
3800	1500	500
4000	1500	500
4200	1500	500
4400	1500	500

**** Для пролетов от 2.6 до 3.0 м допустимо использовать схемы со вставкой 312 мм



1. Плитка (керамогранит)
2. Крепежный кляммер рядовой ККР-70x10 (ККРД-70x10)
3. Плита межэтажного перекрытия
4. Крепежный профиль КПС-64x60 или КПСШ-64x90
5. Заклепка нержавеющая 4.8x10 или 4.0x10
6. Крепежный профиль стыковочный КПС-59x56 или КПСШ-59x86
7. Кронштейн крепежный межэтажный ККМ-L (по проекту)
8. Теплоизоляция (по проекту)
9. Дюбель тарельчатый
10. Гидро-ветрозащитная мембрана Тувек (по проекту)
11. Анкер фасадный МЕТАЛЛ ПРОФИЛЬ 10xL (по проекту)
12. Заклепка 6.4x12 (или по таблицам 26,27 методики расчета)
13. Шайба нержавеющая М6
14. Стена



Система Металл Профиль для крепления в межэтажные перекрытия

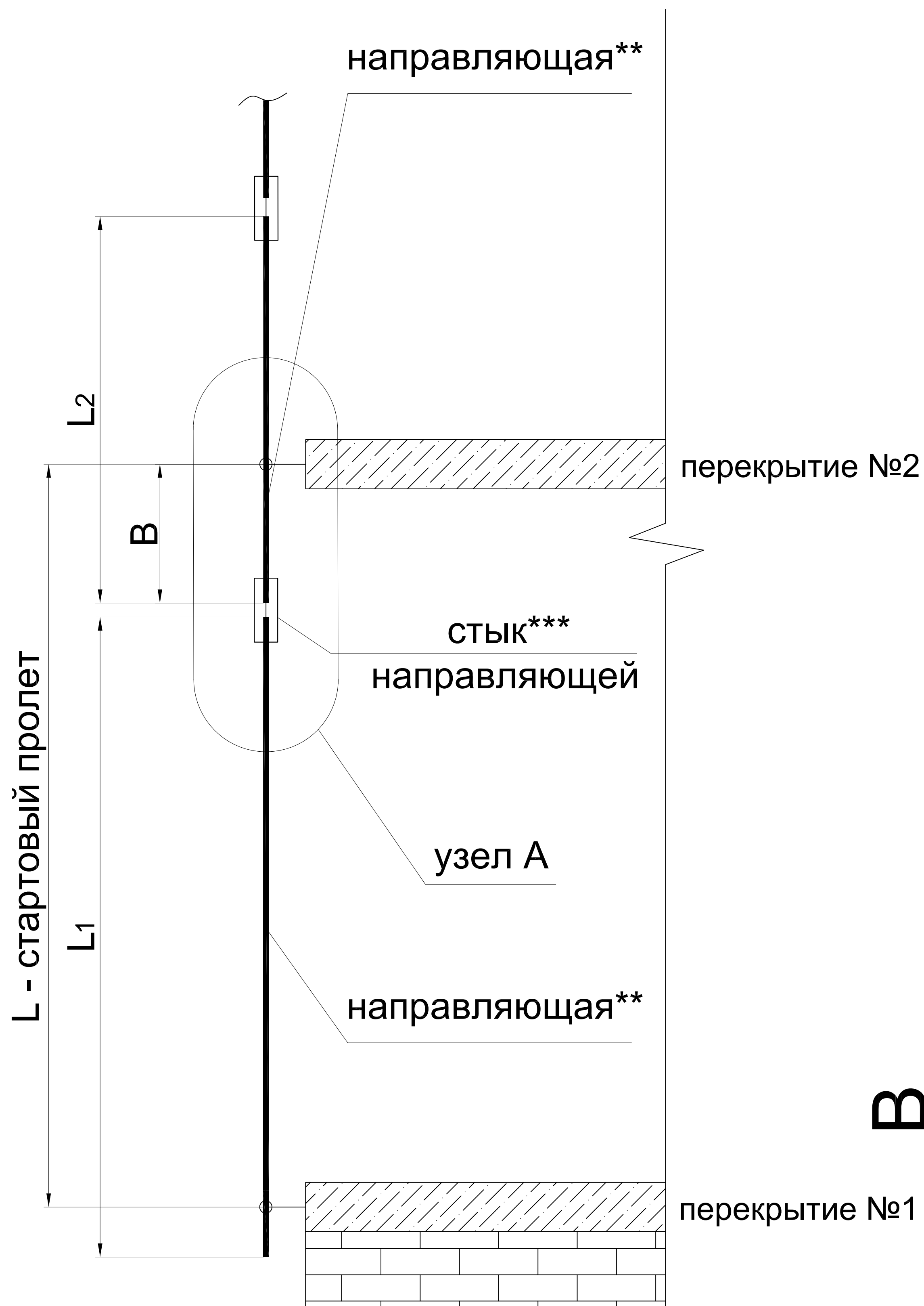


Система вентилируемого фасада ВФ МП М

2. Узлы крепления керамогранита

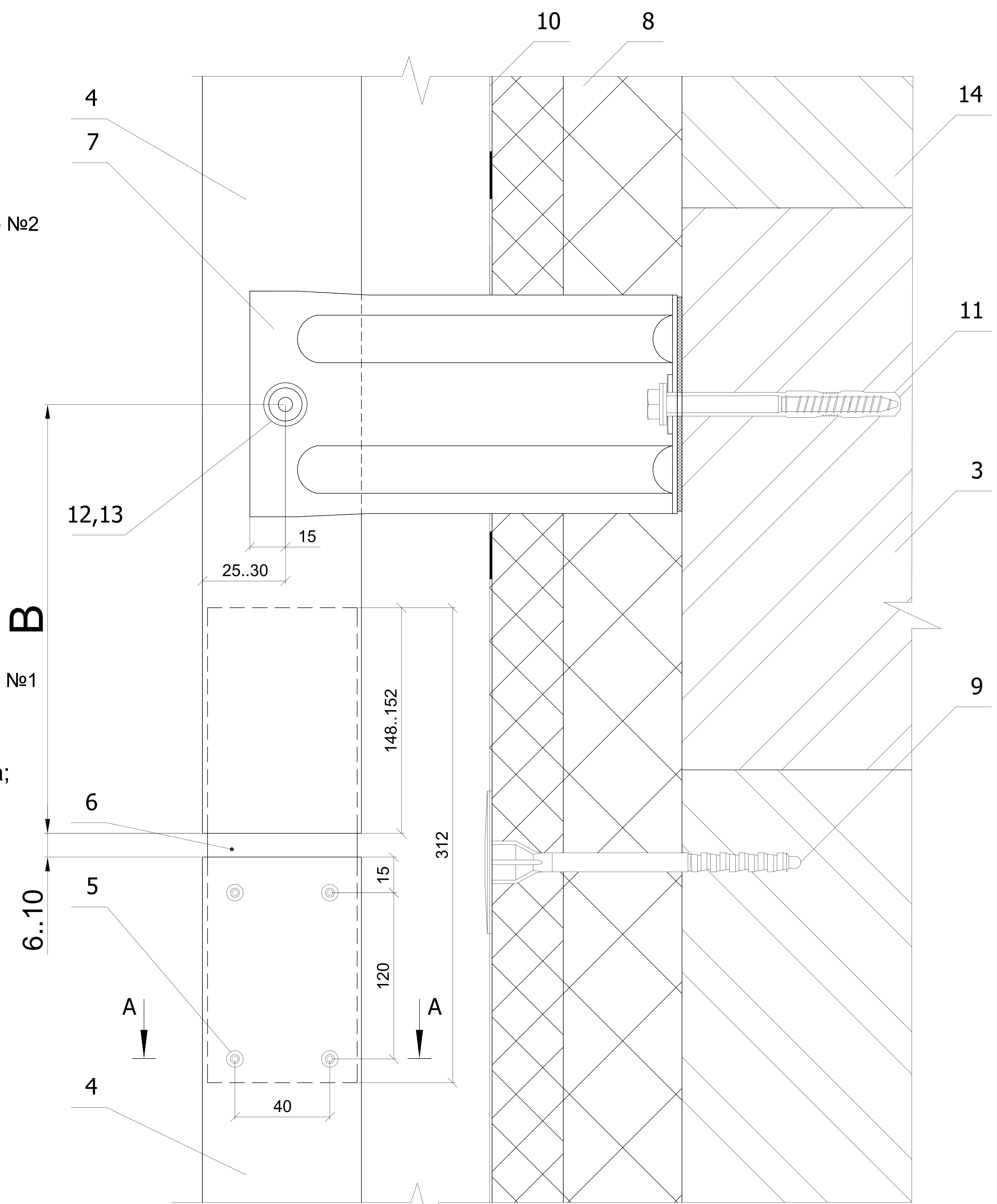
2.11 Стык направляющих (стартовый пролет до 3000 мм)

Узел А

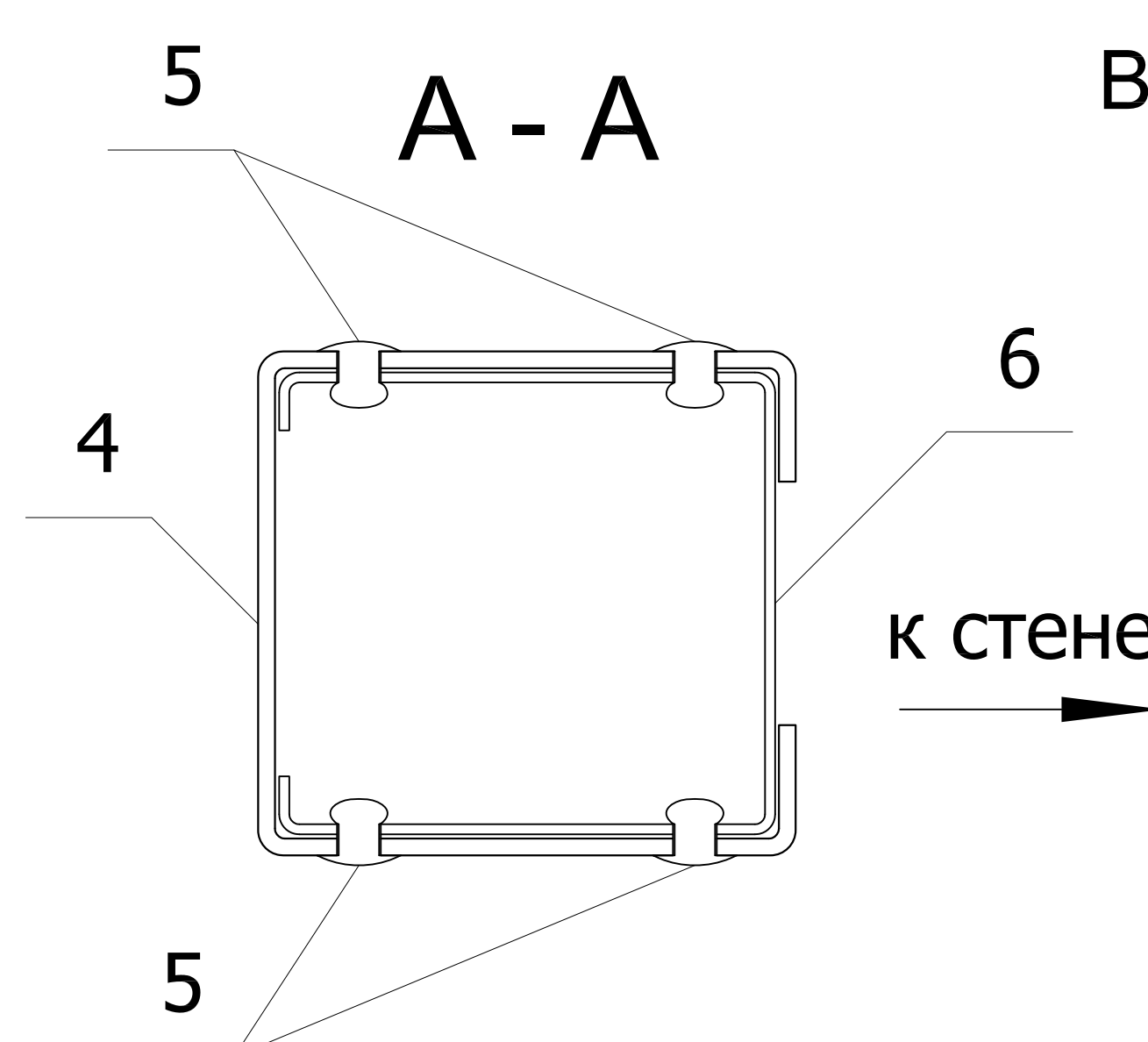


В - координата вставки стыка от 2го кронштейна;
L - высота до центров перекрытий;
L1 - длина направляющей (максимум 3000 мм);
** направляющая стартового пролета должна
быть толщиной не менее 2 мм;
*** не более 1 стыка в стартовом пролете;

Длина пролета L, мм	значение В, мм
2600	300...700
2800	300...700
3000	300...700



Вставка L=312 мм только в исполнении КПС



3. Плита межэтажного перекрытия
4. Крепежный профиль КПС-64x60 или КПСШ-64x90
5. Заклепка нержавеющая 4.8x10 или 4.0x10
6. Крепежный профиль стыковочный КПС-59x56 или КПСШ-59x86
7. Кронштейн крепежный межэтажный ККМ-L (по проекту)
8. Теплоизоляция (по проекту)
9. Дюбель тарельчатый
10. Гидро-ветрозащитная мембрана Tyvek (по проекту)
11. Анкер фасадный МЕТАЛЛ ПРОФИЛЬ 10xL (по проекту)
12. Заклепка 6.4x12 (или по таблицам 26,27 методики расчета)
13. Шайба нержавеющая М6
14. Стена



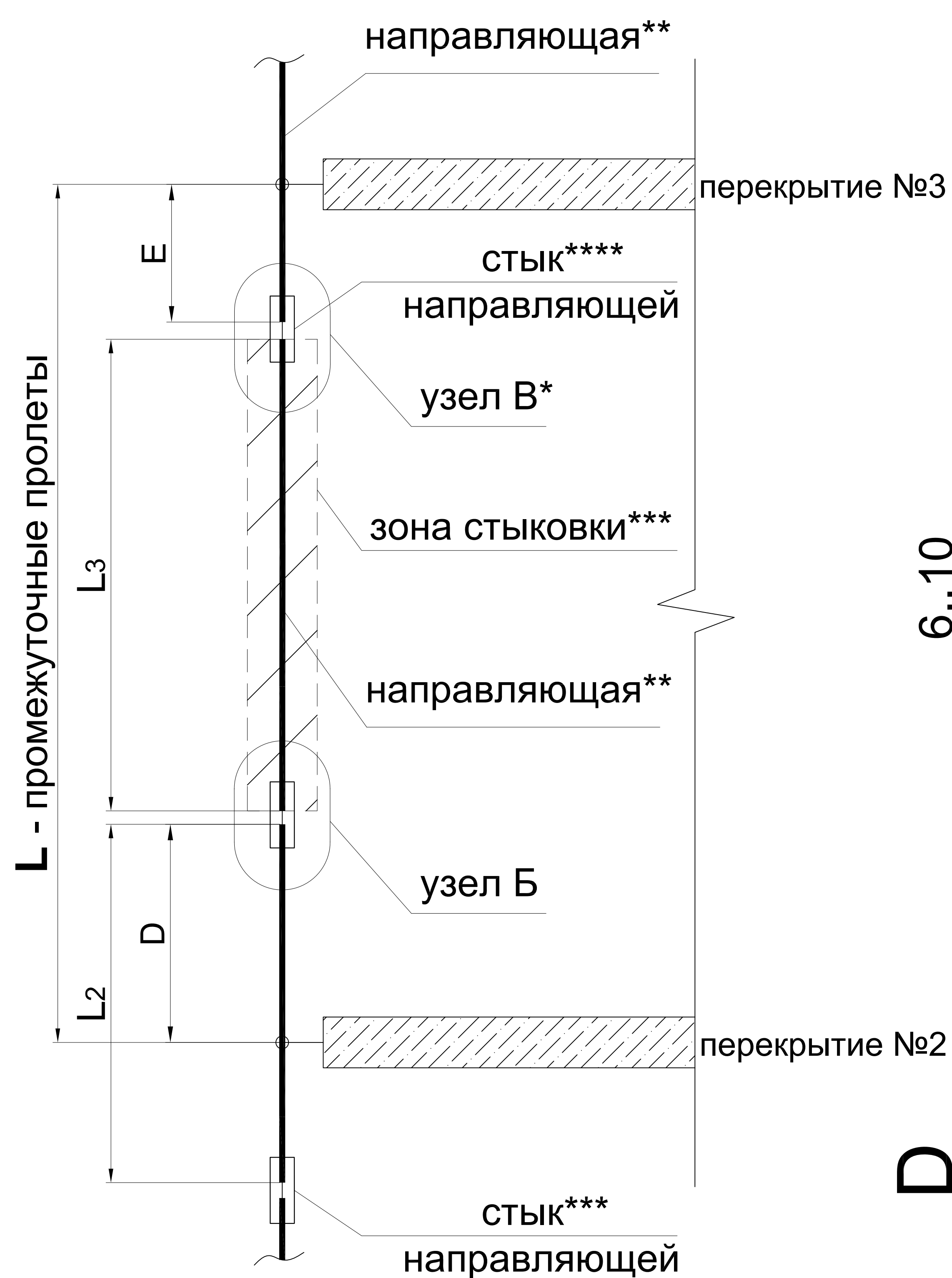
Система Металл Профиль для крепления в межэтажные перекрытия



Система вентилируемого фасада ВФ МП М

2. Узлы крепления керамогранита

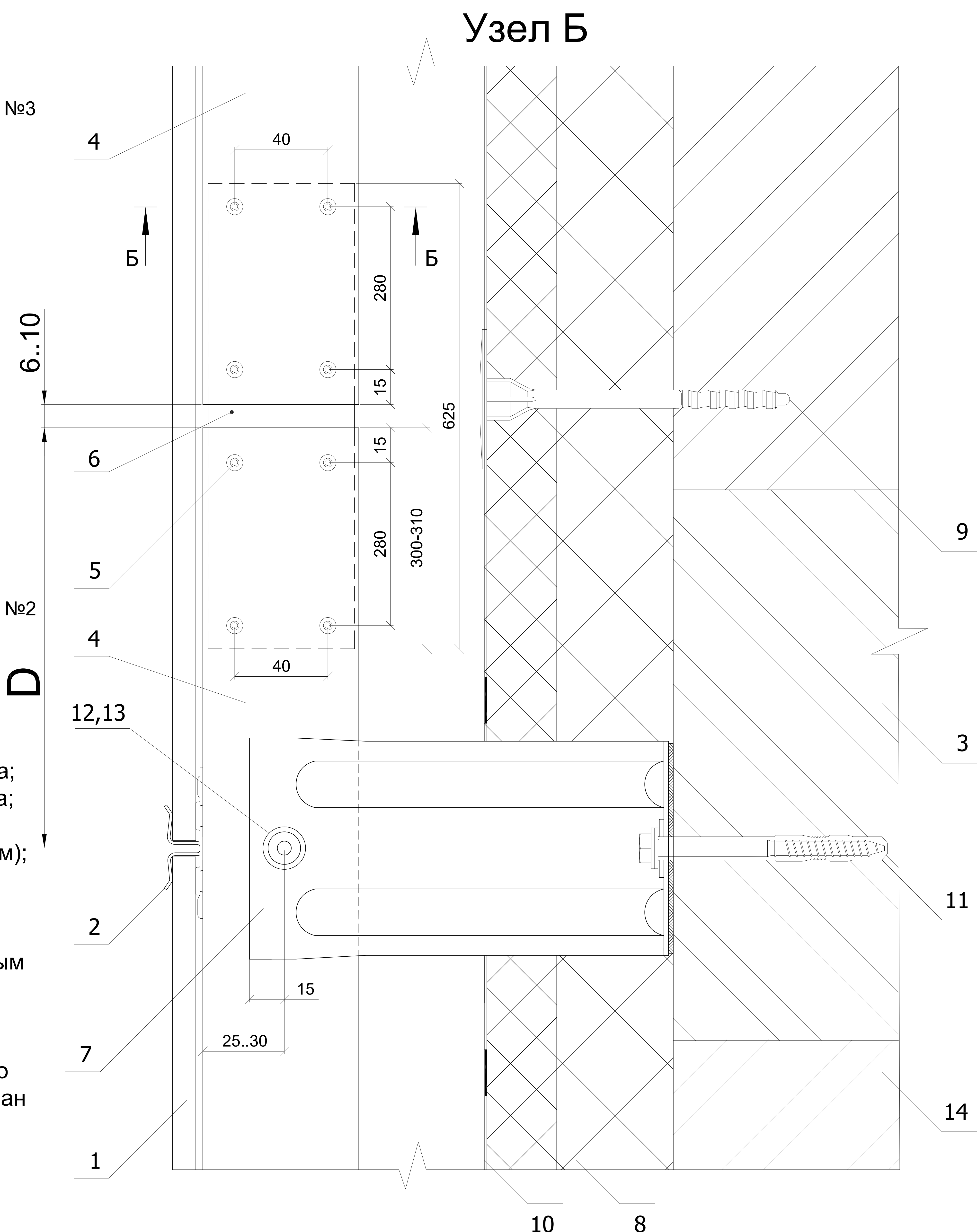
2.12 Стык направляющих (промежуточные пролеты)



D - координата вставки стыка от 2го кронштейна;
E - координата вставки стыка от 3го кронштейна;
L - высота до центров перекрытий;
L₂, L₃ - длина направляющей (максимум 3000 мм);

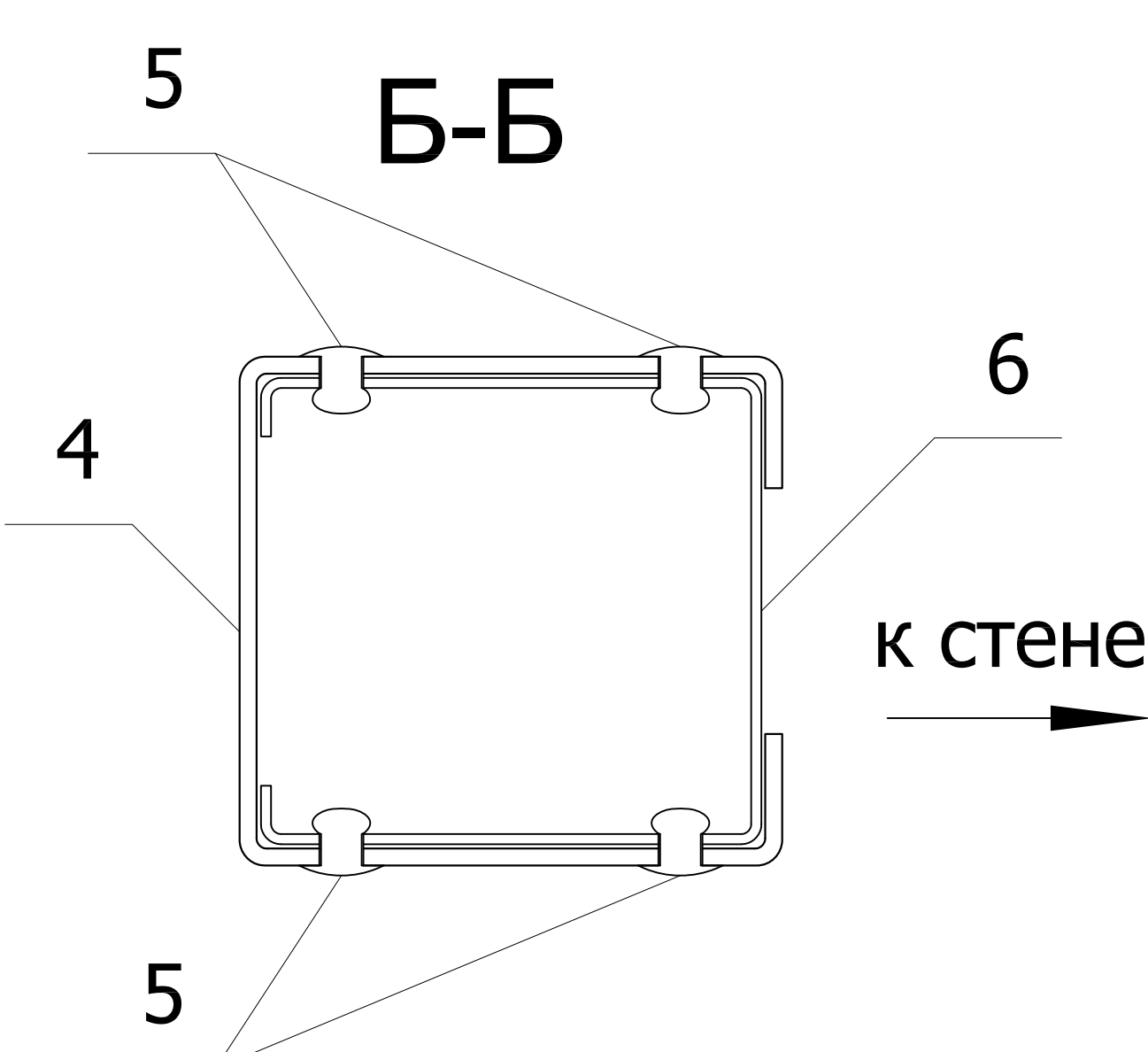
- * узел В аналогичен узлу А (лист 26);
- ** толщина направляющей промежуточных пролетов должна быть определена расчетным путем;
- *** стык или стыки располагаются в зоне между отсечками D и E;
- **** если в пролете устанавливаются несколько стыков, то один из них должен быть проклепан с обеих сторон.

длина пролета L, мм	минимальное значение D, мм	минимальное значение E, мм	
2600	300	300	вставка КСП 312 мм
2800	300	300	
3000	300	300	
3200	500	500	вставка КСП 625 мм
3400	500	500	
3600	500	500	
3800	500	500	
4000	500	500	
4200	500	500	
4400	500	500	



Вставка L=312 мм только в исполнении КПС

1. Плитка (керамогранит)
2. Крепежный кляммер рядовой ККР-70x10 (ККРД-70x10)
3. Плита межэтажного перекрытия
4. Крепежный профиль КПС-64x60, КПС-62x58 или КПСШ-64x90, КПСШ-62x88
5. Заклепка нержавеющая 4.8x10 или 4.0x10
6. Крепежный профиль стыковочный КПС-59x56 или КПСШ-59x86
7. Кронштейн крепежный межэтажный ККМ-L (по проекту)
8. Теплоизоляция (по проекту)
9. Дюбель тарельчатый
10. Гидро-ветрозащитная мембрана Тувек (по проекту)
11. Анкер фасадный МЕТАЛЛ ПРОФИЛЬ 10xL (по проекту)
12. Заклепка 6.4x12 (или по таблицам 26,27 методики расчета)
13. Шайба нержавеющая М6
14. Стена





Система Металл Профиль для крепления в межэтажные перекрытия

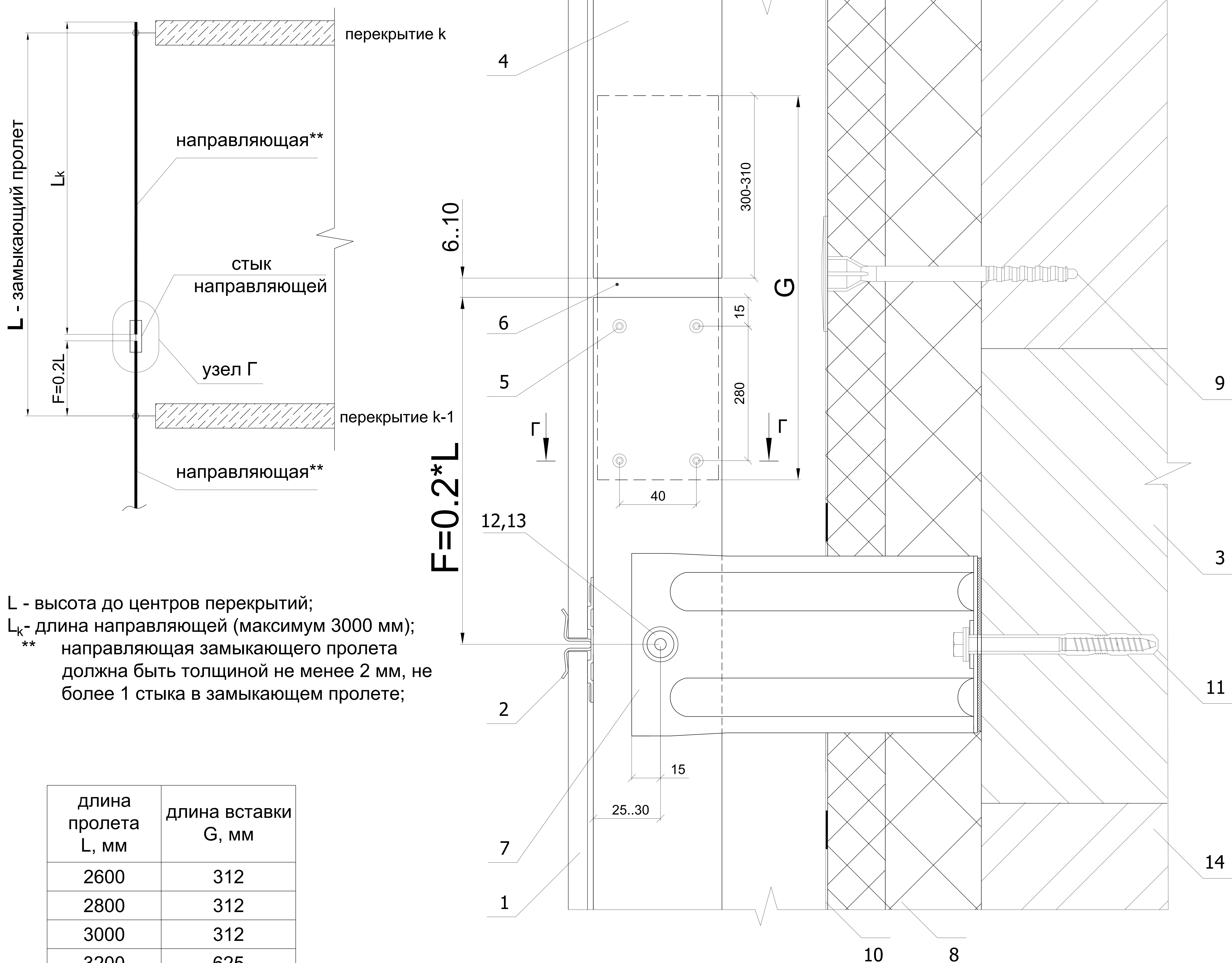


Система вентилируемого фасада ВФ МП М

2. Узлы крепления керамогранита

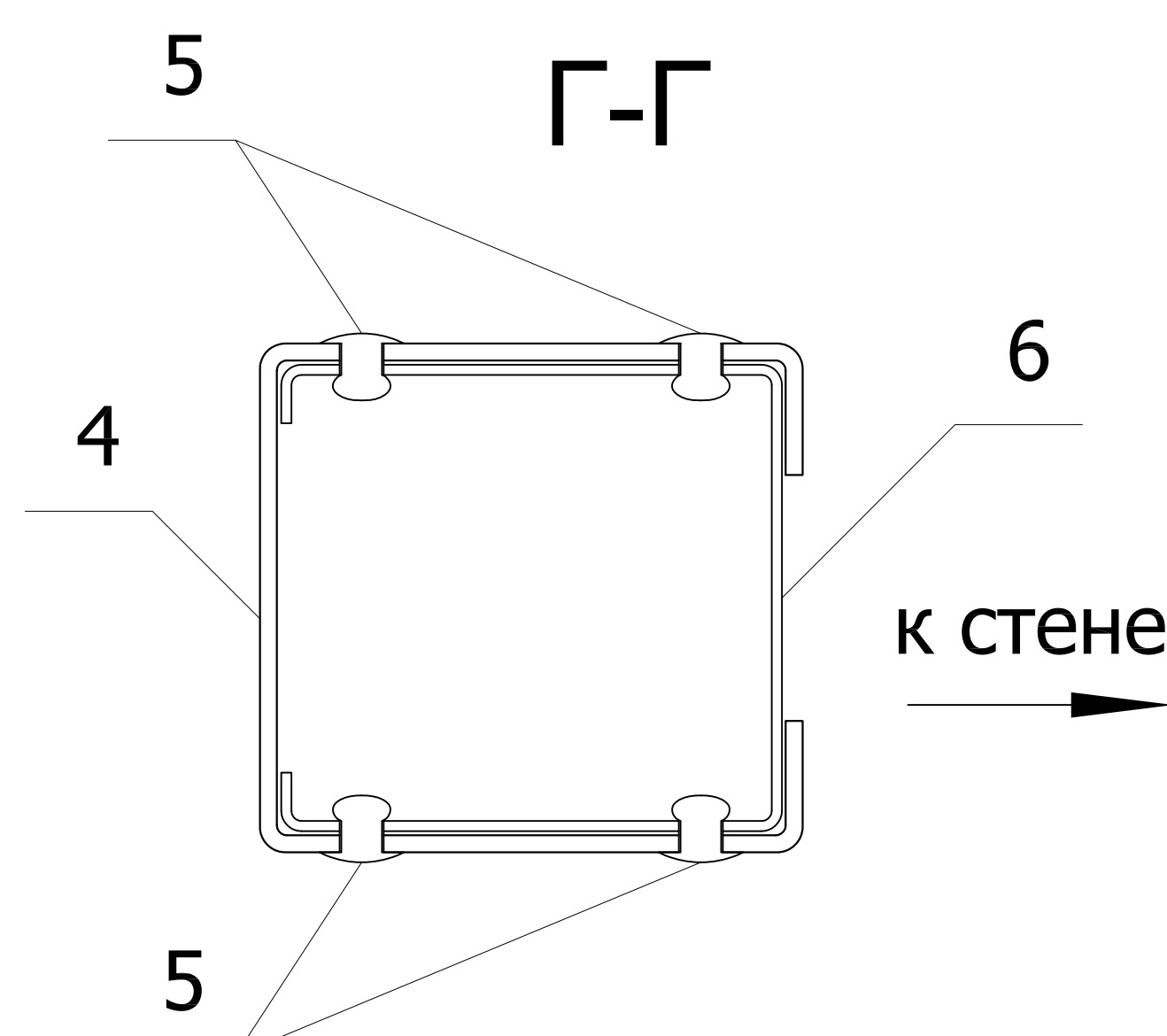
2.13 Стык направляющих (замыкающий пролет)

Узел Г



L - высота до центров перекрытий;
L_к - длина направляющей (максимум 3000 мм);
** направляющая замыкающего пролета
должна быть толщиной не менее 2 мм, не
более 1 стыка в замыкающем пролете;

длина пролета L, мм	длина вставки G, мм
2600	312
2800	312
3000	312
3200	625
3400	625
3600	625
3800	625
4000	625
4200	625
4400	625



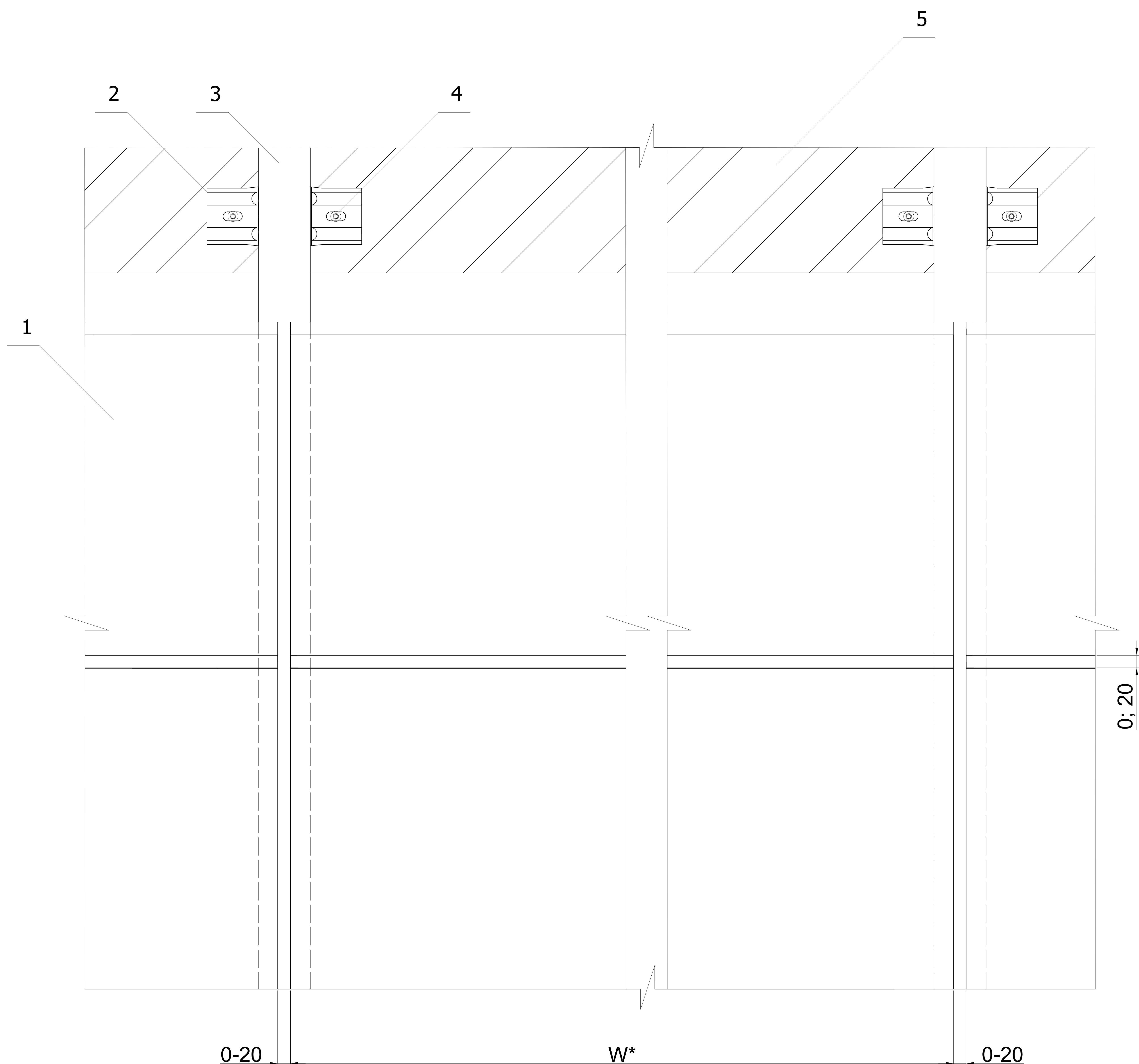
Вставка L=312 мм только в исполнении КПС

1. Плитка (керамогранит)
2. Крепежный кляммер рядовой ККР-70x10 (ККРД-70x10)
3. Плита межэтажного перекрытия
4. Крепежный профиль КПС-64x60, КПС-62x58 или КПСШ-64x90, КПСШ-62x88
5. Заклепка нержавеющая 4.8x10 или 4.0x10
6. Крепежный профиль стыковочный КПС-59x56 или КПСШ-59x86
7. Кронштейн крепежный межэтажный ККМ-L (по проекту)
8. Теплоизоляция (по проекту)
9. Дюбель тарельчатый
10. Гидро-ветрозащитная мембрана Тувек (по проекту)
11. Анкер фасадный МЕТАЛЛ ПРОФИЛЬ 10xL (по проекту)
12. Заклепка 6.4x12 (или по таблицам 26,27 методики расчета)
13. Шайба нержавеющая М6
14. Стена

Система вентилируемого фасада ВФ МП М

3. Узлы крепления линейных панелей (вертикальная система)

3.1 Схема крепления

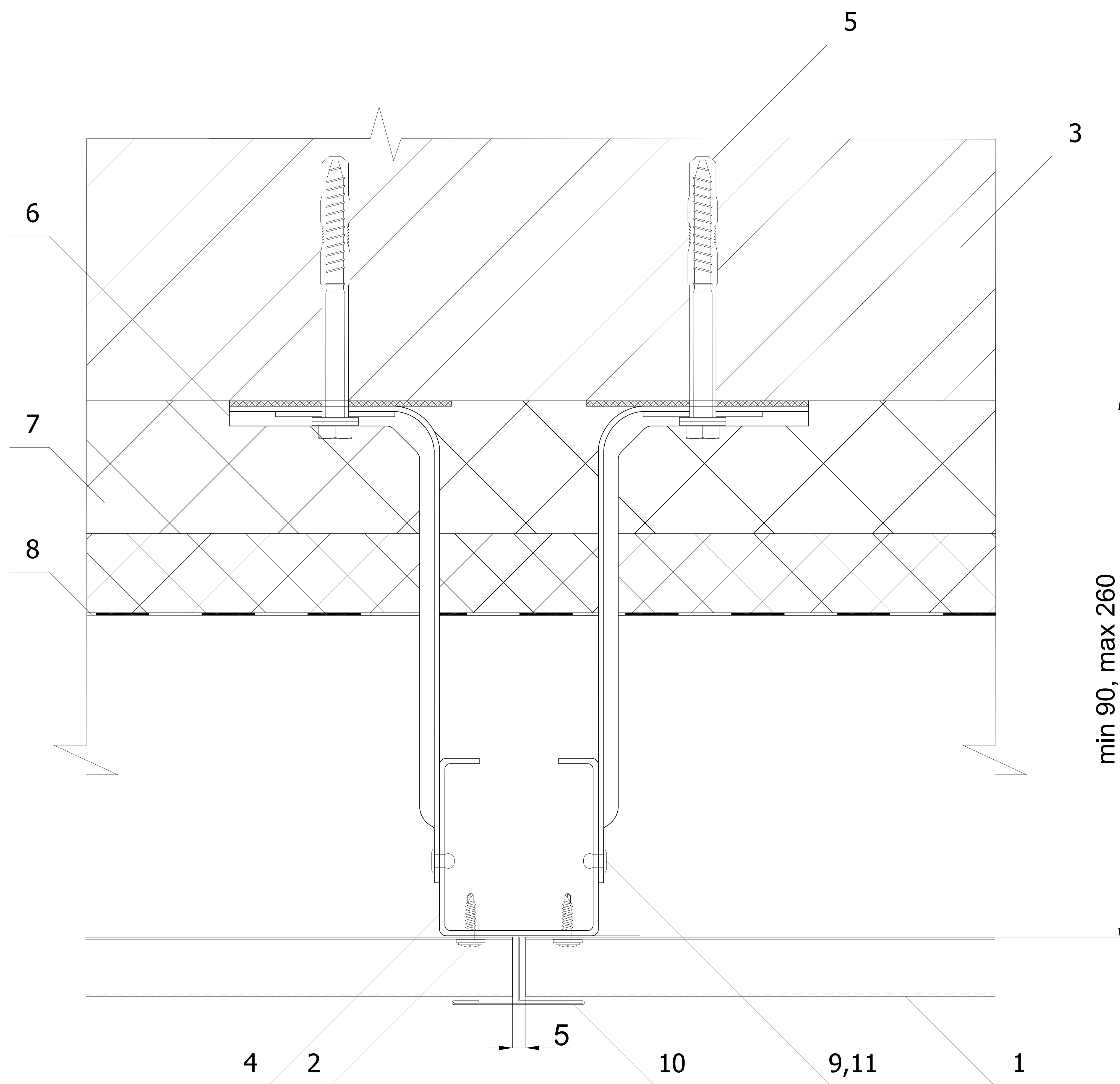


1. Линейные панели МП ЛП или Primerpanel
 2. Кронштейн крепежный межэтажный ККМ-L с шайбой и изоляционной (паронитовой) прокладкой (по проекту)
 3. Крепежный профиль КПС-64x60, КПС-62x58 или КПСШ-64x90, КПСШ-62x88
 4. Анкер фасадный МЕТАЛЛ ПРОФИЛЬ 10xL (по проекту)
 5. Межэтажное перекрытие
- * количество дополнительных крепежных профилей КПС определяется расчетом

Система вентилируемого фасада ВФ МП М

3. Узлы крепления линейных панелей

3.2 Горизонтальный разрез

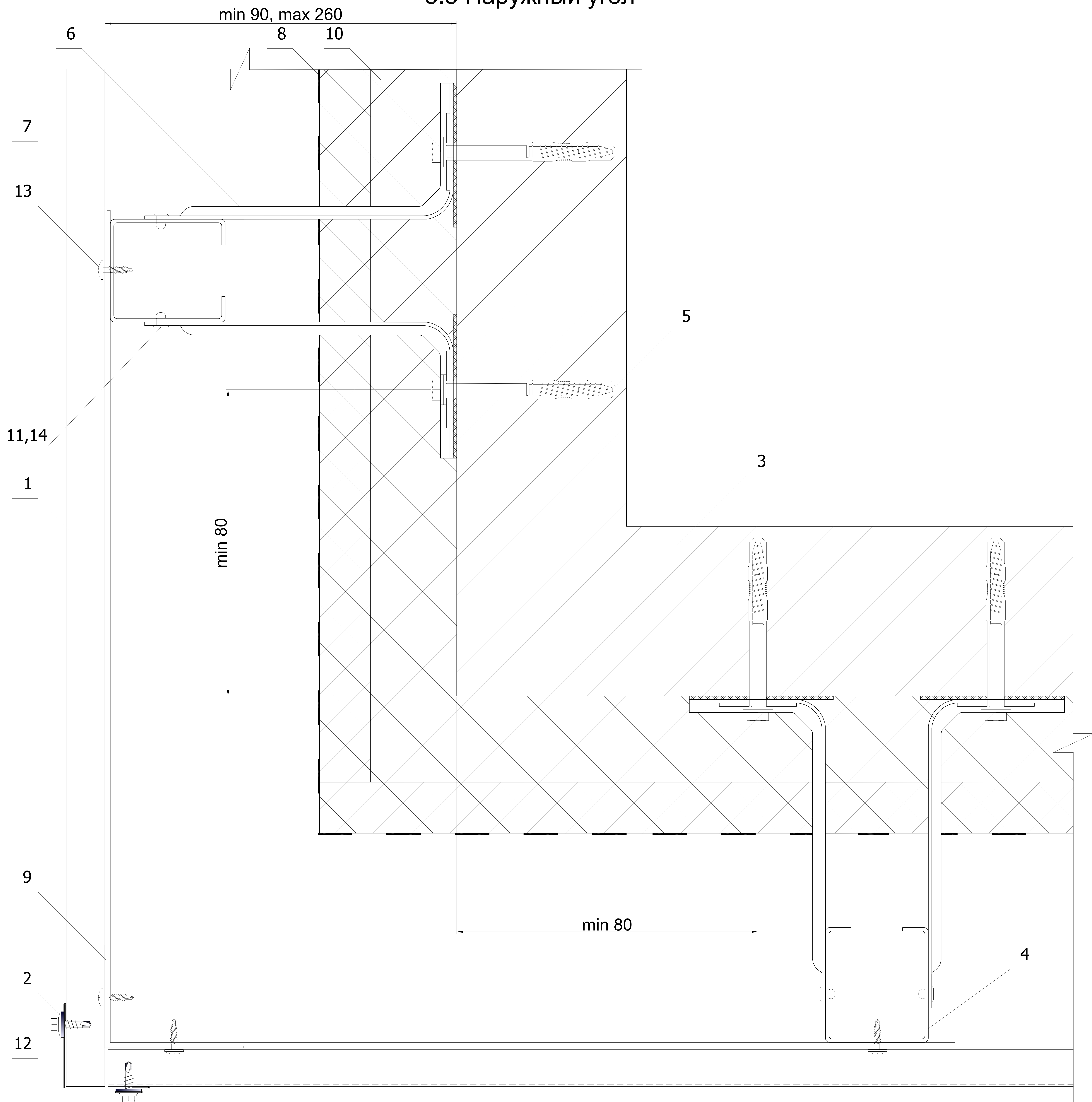


1. Линейные панели МП ЛП или Primerpanel
2. Саморез $\varnothing 4,2 \times 16$ или заклепка $4,0 \times 10$
3. Плита межэтажного перекрытия
4. Крепежный профиль КПС-64x60, КПС-62x58 или КПСШ-64x90, КПСШ-62x88
5. Анкер фасадный МЕТАЛЛ ПРОФИЛЬ 10xL (по проекту)
6. Кронштейн крепежный межэтажный ККМ-L с шайбой и изолоновой (паронитовой) прокладкой (по проекту)
7. Теплоизоляция (по проекту)
8. Гидро-ветрозащитная мембрана Тувек (по проекту)
9. Заклепка $6,4 \times 12$
10. Планка стыковочная универсальная ПСУ-50x25x3000
11. Шайба нержавеющая М6

Система вентилируемого фасада ВФ МП М

3. Узлы крепления линейных панелей

3.3 Наружный угол



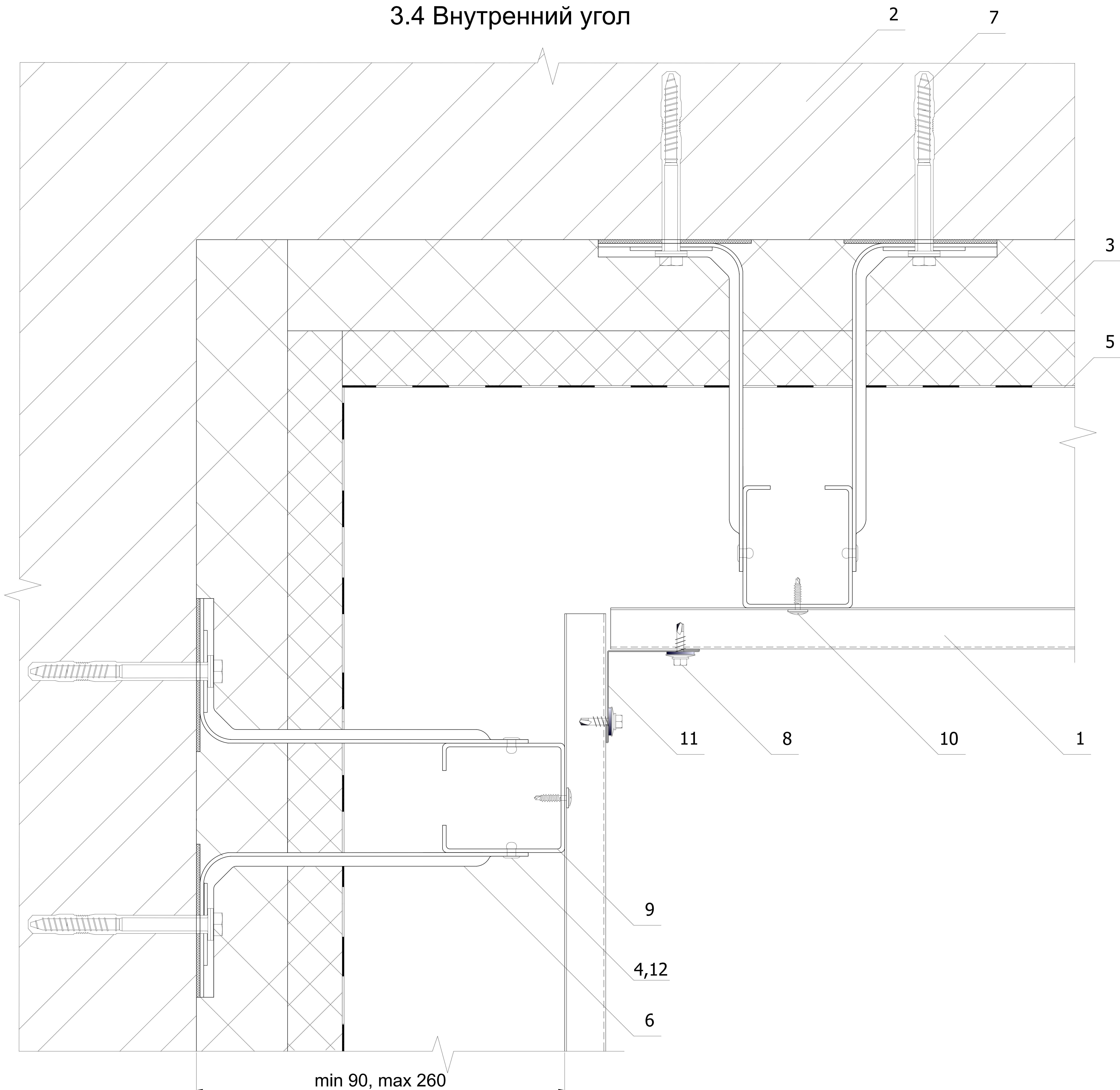
1. Линейные панели МП ЛП или Primerpanel
2. Саморез $\varnothing 4,8 \times 28$ с прокладкой из ЭПДМ-резины или заклепка $4,0 \times 10$
3. Плита межэтажного перекрытия
4. Крепежный профиль КПС-64x60, КПС-62x58, КПСШ-64x90, КПСШ-62x88
5. Анкер фасадный МЕТАЛЛ ПРОФИЛЬ 10xL (по проекту)
6. Кронштейн крепежный межэтажный ККМ-L с шайбой и изоляционной (паронитовой) прокладкой (по проекту)

7. Костыль (оц. сталь 40×2 мм полоса, шаг 600 мм)
 8. Гидро-ветрозащитная мембрана Тувек (по проекту)
 9. Крепежный профиль Г-образный широкий КПГШ-60x81x3000
 10. Теплоизоляция (по проекту)
 11. Заклепка $6,4 \times 12$ (или по таблицам 26,27 методики расчета)
 12. Планка угла наружного ПУН (по проекту)
 13. Саморез $\varnothing 4,2 \times 16$
 14. Шайба нержавеющая М6
- * Возможно применение конструктивного решения, обозначенного на листе 19

Система вентилируемого фасада ВФ МП М

3. Узлы крепления линейных панелей

3.4 Внутренний угол

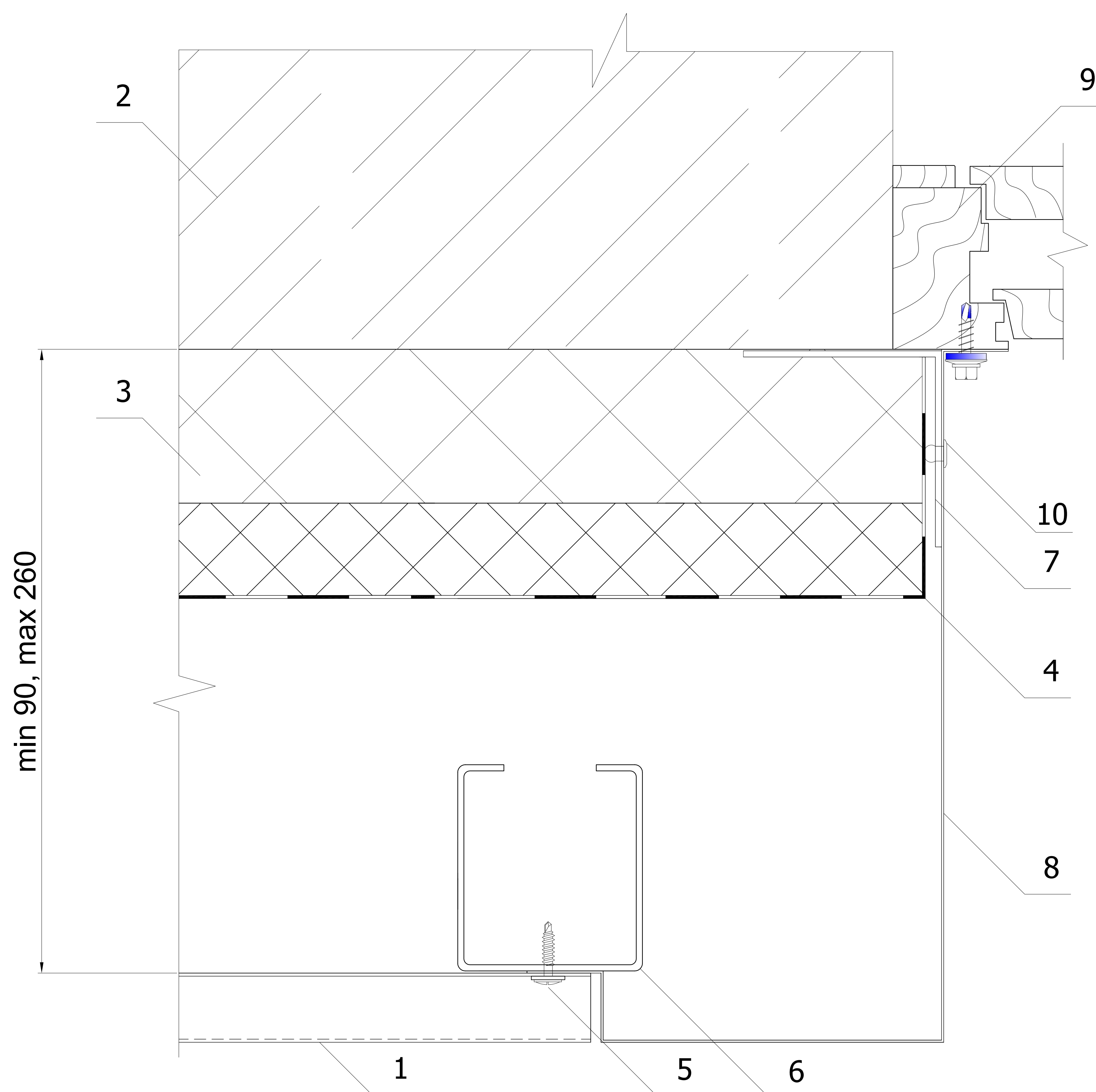


1. Линейные панели МП ЛП или Primerpanel
2. Плита межэтажного перекрытия
3. Теплоизоляция (по проекту)
4. Заклепка 6.4x12 (или по таблицам 26,27 методики расчета)
5. Гидро-ветрозащитная мембрана Tyvek (по проекту)
6. Кронштейн крепежный межэтажный ККМ-Л с шайбой и изоляционной (паронитовой) прокладкой (по проекту)
7. Анкер фасадный МЕТАЛЛ ПРОФИЛЬ 10xL (по проекту)
8. Саморез Ø4,8x28 с прокладкой из ЭПДМ-резины или заклепка 4,0x10
9. Крепежный профиль С-образный КПС
10. Саморез Ø 4,2x16 или заклепка
11. Планка угла внутреннего ПУВ (по проекту)
12. Шайба нержавеющая М6

Система вентилируемого фасада ВФ МП М

3. Узлы крепления линейных панелей

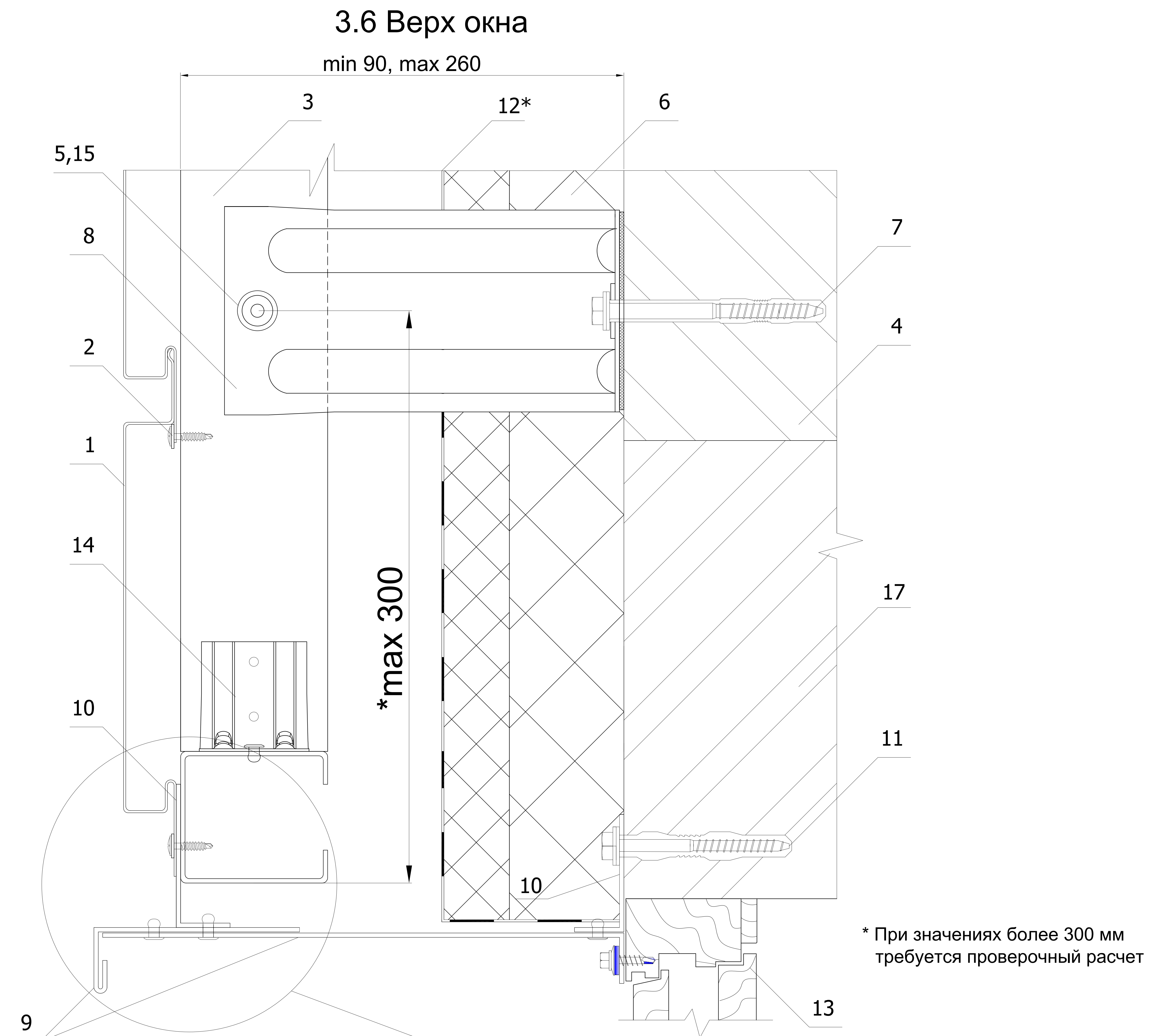
3.5 Боковой откос



1. Линейные панели МП ЛП или Primerpanel
2. Плита межэтажного перекрытия
3. Теплоизоляция (по проекту)
4. Гидро-ветрозащитная мембрана Tyvek (по проекту)
5. Саморез $\varnothing 4,2 \times 16$ или заклепка $4,0 \times 10$
6. Крепежный профиль КПС-64x60, КПС-62x58 или КПСШ-64x90, КПСШ-62x88
7. Костыль (оц. сталь $40 \times (0,9-2,0)$ мм полоса, шаг 300-400 мм)
8. Фасонное изделие (оц. сталь с полимерным покрытием, $t=0,5-1,2$ мм)
9. Оконный блок
10. Заклепка цветная

Система вентилируемого фасада ВФ МП М

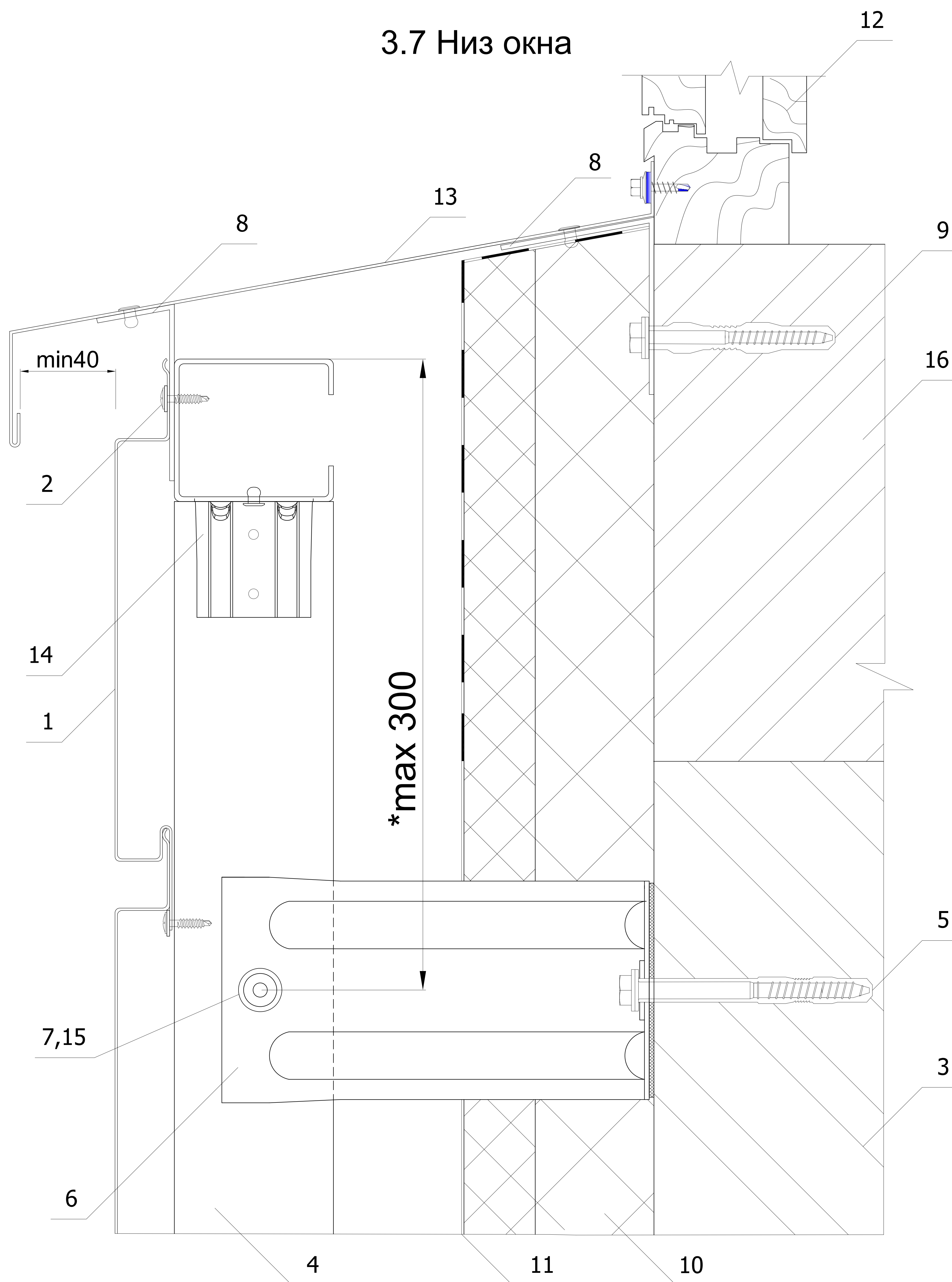
3. Узлы крепления линейных панелей



1. Линейные панели МП ЛП или Primerpanel
2. Саморез Ø 4,2x16 или заклепка
3. Крепежный профиль КПС-64x60, КПС-62x58 или КПСШ-64x90, КПСШ-62x88
4. Плита межэтажного перекрытия
5. Заклепка 6.4x12 (или по таблицам 26,27 методики расч)
6. Теплоизоляция (по проекту)
7. Анкер фасадный МЕТАЛЛ ПРОФИЛЬ 10xL (по проекту)
8. Кронштейн крепежный межэтажный ККМ-L с шайбой и изоляционной (паронитовой) прокладкой (по проекту)
9. Фасонное изделие (оц. сталь с полимерным покрытием, t=0,5-1,2 мм)
10. Костыль (оц. сталь 40x(0,7-2,0) мм полоса)
11. Дюбель фасадный (марка по проекту)
- 12*. Гидро-ветрозащитная мембрана Tyvek (по проекту) противопожарные рассечки мембраны каждые 15 м высоты по всему фасаду
13. Оконный блок
14. Кронштейн стыковочный
15. Шайба нержавеющая М6
16. Заклепка 4.0x10
17. Стена

Система вентилируемого фасада ВФ МП М

3. Узлы крепления линейных панелей



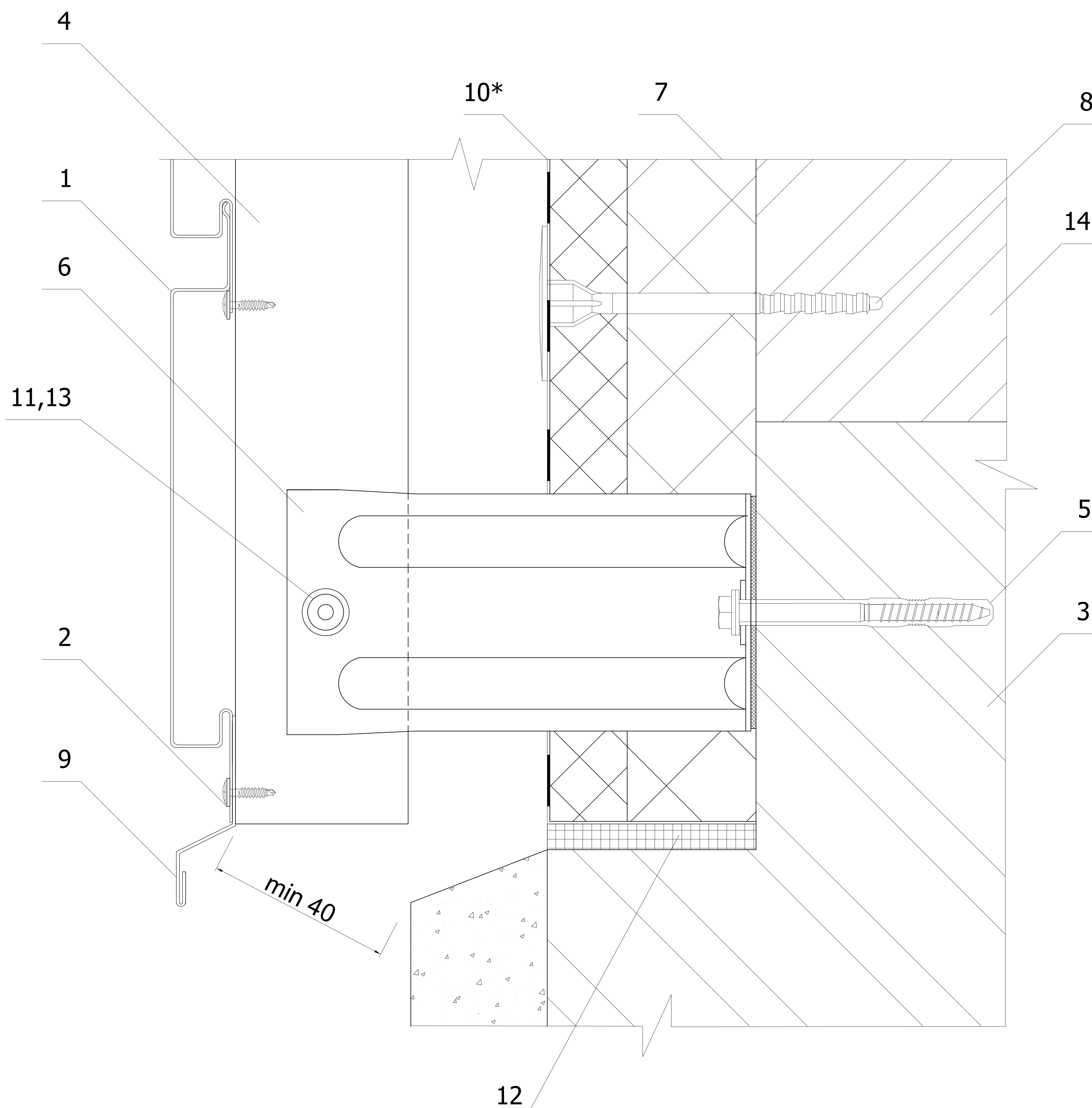
1. Линейные панели МП ЛП или Primerpanel
2. Саморез $\varnothing 4,2 \times 16$ или заклепка $4,0 \times 10$
3. Плита межэтажного перекрытия
4. Крепежный профиль КПС-64x60, КПС-62x58 или КПСШ-64x90, КПСШ-62x88
5. Анкер фасадный МЕТАЛЛ ПРОФИЛЬ 10xL (по проекту)
6. Кронштейн крепежный межэтажный ККМ-L с шайбой и изоляционной (паронитовой) прокладкой (по проекту)
7. Заклепка $6,4 \times 12$ (или по таблицам 26,27 методики расчета)
8. Костыль (оц. сталь $40 \times (0,9-2,0)$ мм полоса)
9. Дюбель фасадный (марка по проекту)
10. Теплоизоляция (по проекту)
11. Гидро-ветрозащитная мембрана Тувек (по проекту), противопожарные рассечки мембраны каждые 15 м высоты по всему фасаду
12. Оконный блок
13. Фасонное изделие (оц. сталь с полимерным покрытием, $t=0,5-1,2$ мм)
14. Кронштейн стыковочный КС-50
15. Шайба нержавеющая М6
16. Стена

* При значениях более 300 мм требуется проверочный расчет

Система вентилируемого фасада ВФ МП М

3. Узлы крепления линейных панелей

3.9 Цоколь



1. Линейные панели МП ЛП или Primerpanel
2. Саморез $\varnothing 4,2 \times 16$ или заклепка $4,0 \times 10$
3. Плита межэтажного перекрытия
4. Крепежный профиль КПС-64x60 или КПСШ-64x90
5. Анкер фасадный МЕТАЛЛ ПРОФИЛЬ 10xL (по проекту)
6. Кронштейн крепежный межэтажный КKM-L с шайбой и изолоновой (паронитовой) прокладкой (по проекту)
7. Теплоизоляция (по проекту)
8. Дюбель тарельчатый
9. Отлив цоколя (сталь оц. с полимерным покрытием, $t=0,5-1,2$ мм)
- 10*. Гидро-ветрозащитная мембрана Тувек (по проекту), противопожарные рассечки мембраны каждые 15 м высоты по всему фасаду
11. Заклепка 6.4×12 (или по таблицам 26,27 методики расчета)
12. Уплотнитель цоколя УПСЦ
13. Шайба нержавеющая М6
14. Стена



Система Металл Профиль для крепления в межэтажные перекрытия

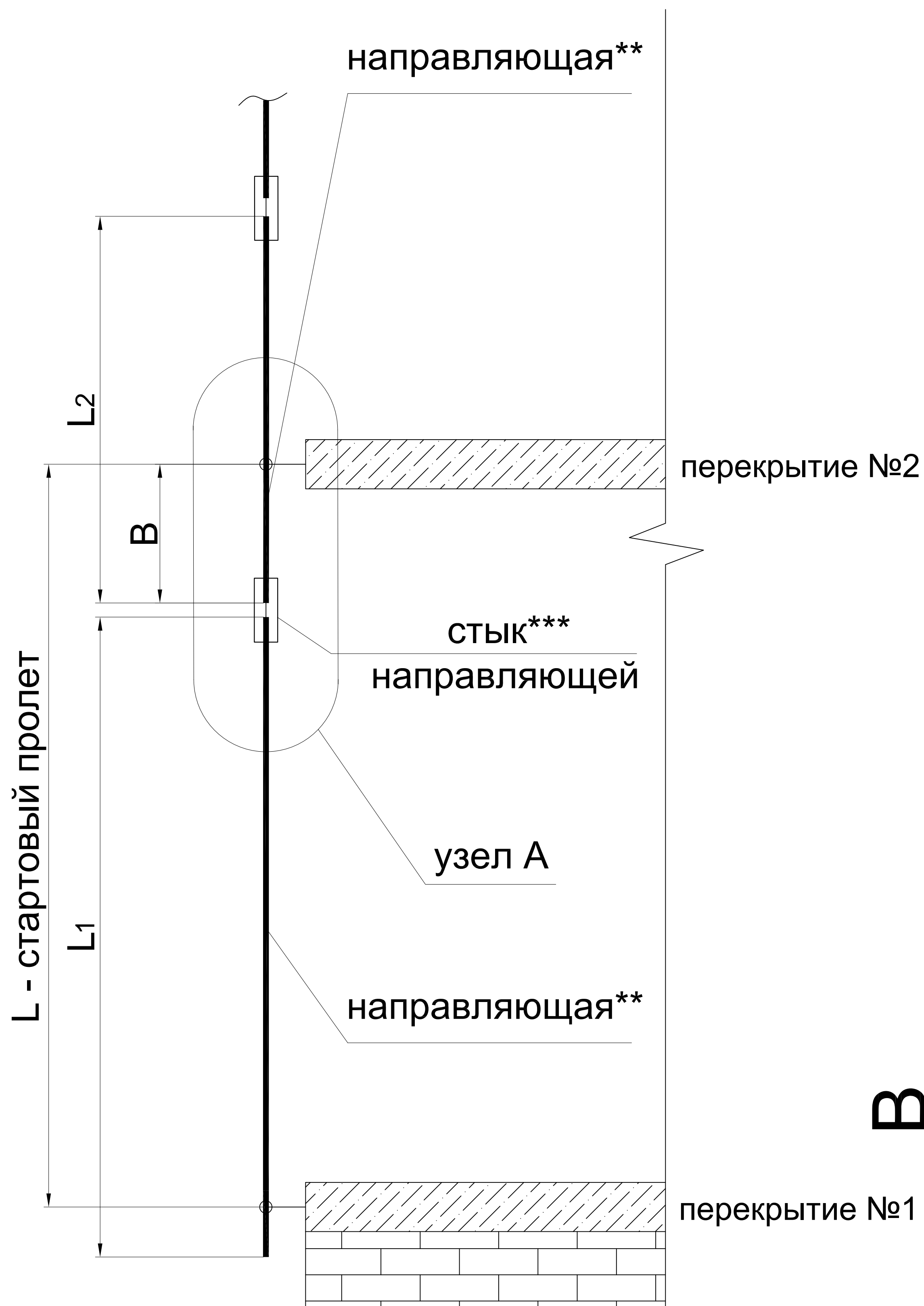


Система вентилируемого фасада ВФ МП М

3. Узлы крепления линейных панелей

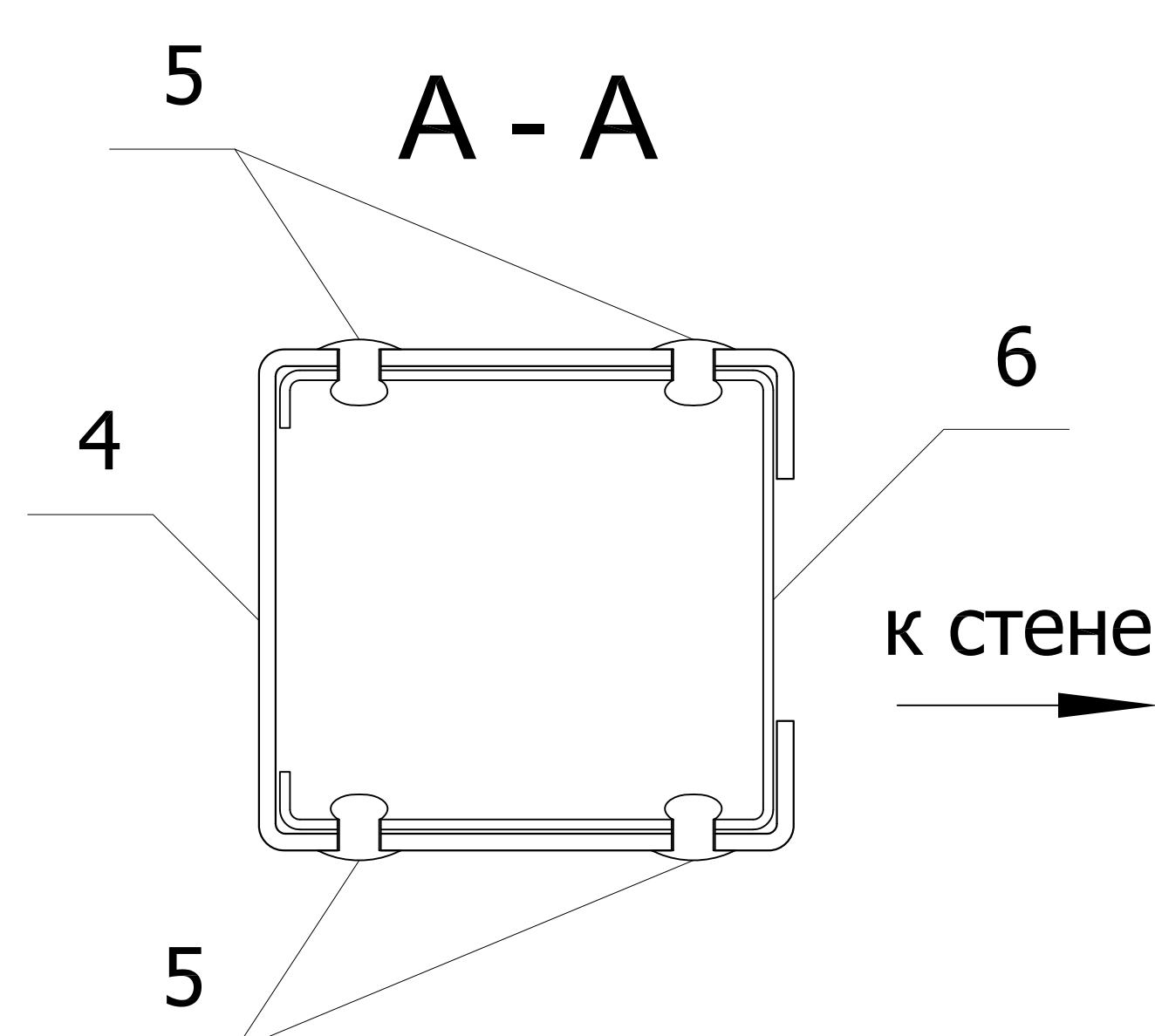
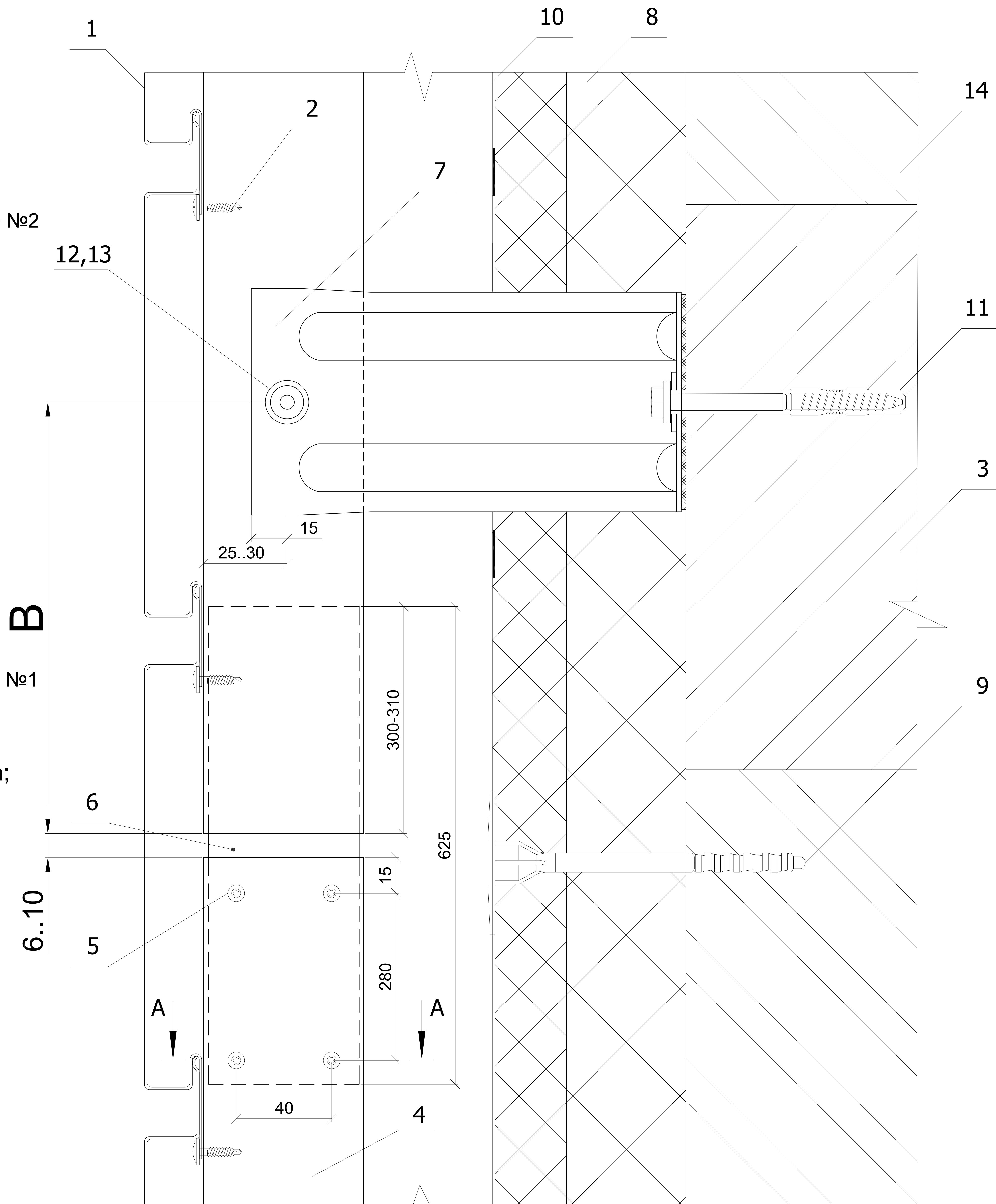
3.10 Стык направляющих (стартовый пролет от 3000 мм до 4400 мм)

Узел А



В - координата вставки стыка от 2го кронштейна;
L - высота до центров перекрытий;
L1 - длина направляющей (максимум 3000 мм);
** направляющая стартового пролета должна быть толщиной не менее 2 мм;
*** не более 1 стыка в стартовом пролете, допускаемый момент 49000 кгс*мм для КПС 59x56.

длина пролета L, мм	максимальное значение В, мм	минимальное значение В, мм
3200	1410	500
3400	1500	500
3600	1500	500
3800	1500	500
4000	1500	500
4200	1500	500
4400	1500	500



1. Линейные панели МП ЛП или Primepanel
2. Саморез $\varnothing 4.2 \times 16$ или заклепка 4.0×10
3. Плита межэтажного перекрытия
4. Крепежный профиль КПС-64x60 или КПСШ-64x90
5. Заклепка нержавеющая 4.8×10 или 4.0×10
6. Крепежный профиль стыковочный КПС-59x56 или КПСШ-59x86
7. Кронштейн крепежный межэтажный ККМ-L с шайбой и изоляционной (паронитовой) прокладкой (по проекту)
8. Теплоизоляция (по проекту)
9. Анкер для изоляционных материалов
10. Гидро-ветрозащитная мембрана Тувек (по проекту)
11. Анкер фасадный МЕТАЛЛ ПРОФИЛЬ 10xL (по проекту)
12. Заклепка 6.4×12 (или по таблицам 26,27 методики расчета)
13. Шайба нержавеющая М6
14. Стена



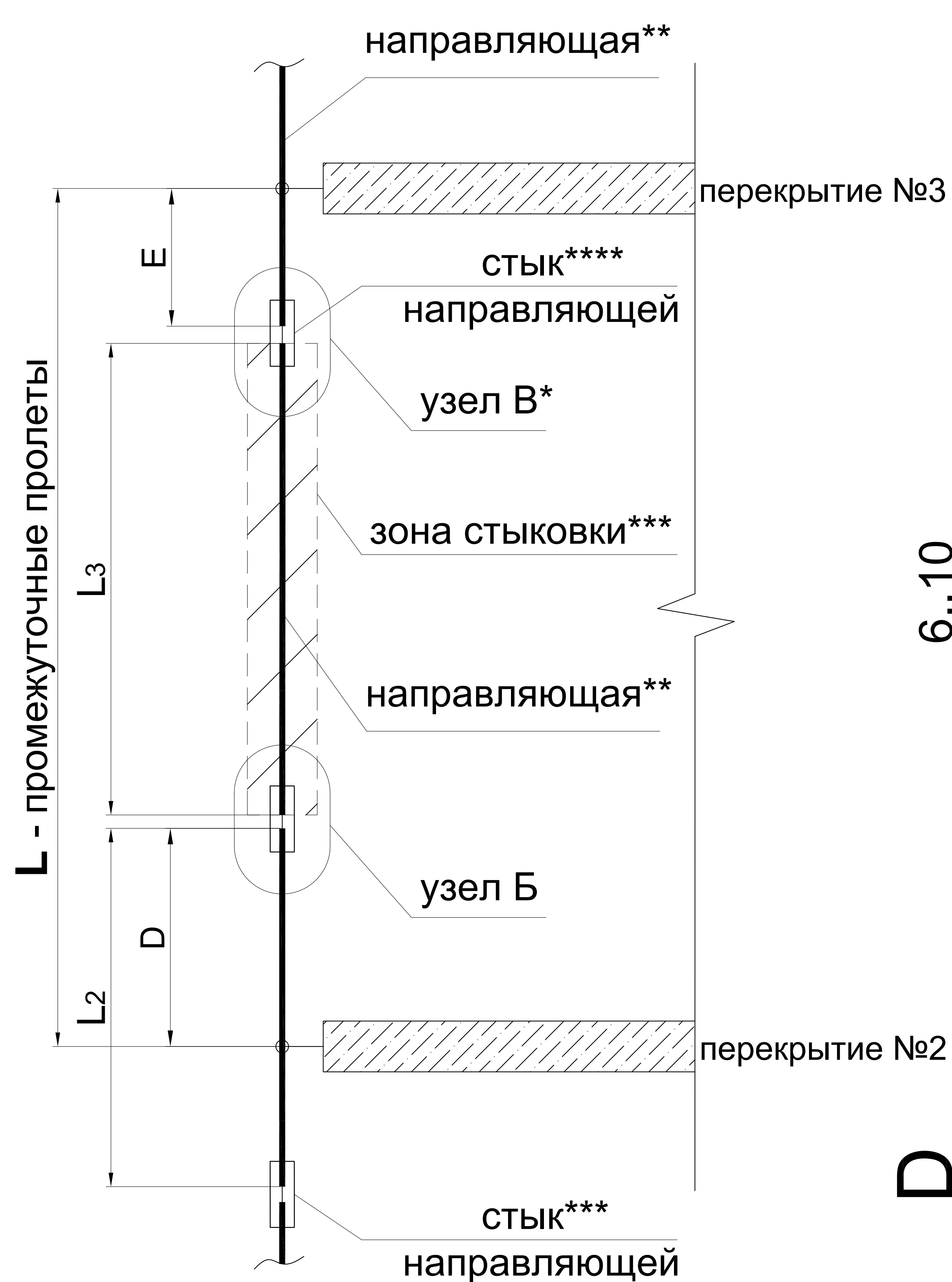
Система Металл Профиль для крепления в межэтажные перекрытия



Система вентилируемого фасада ВФ МП М

3. Узлы крепления линейных панелей

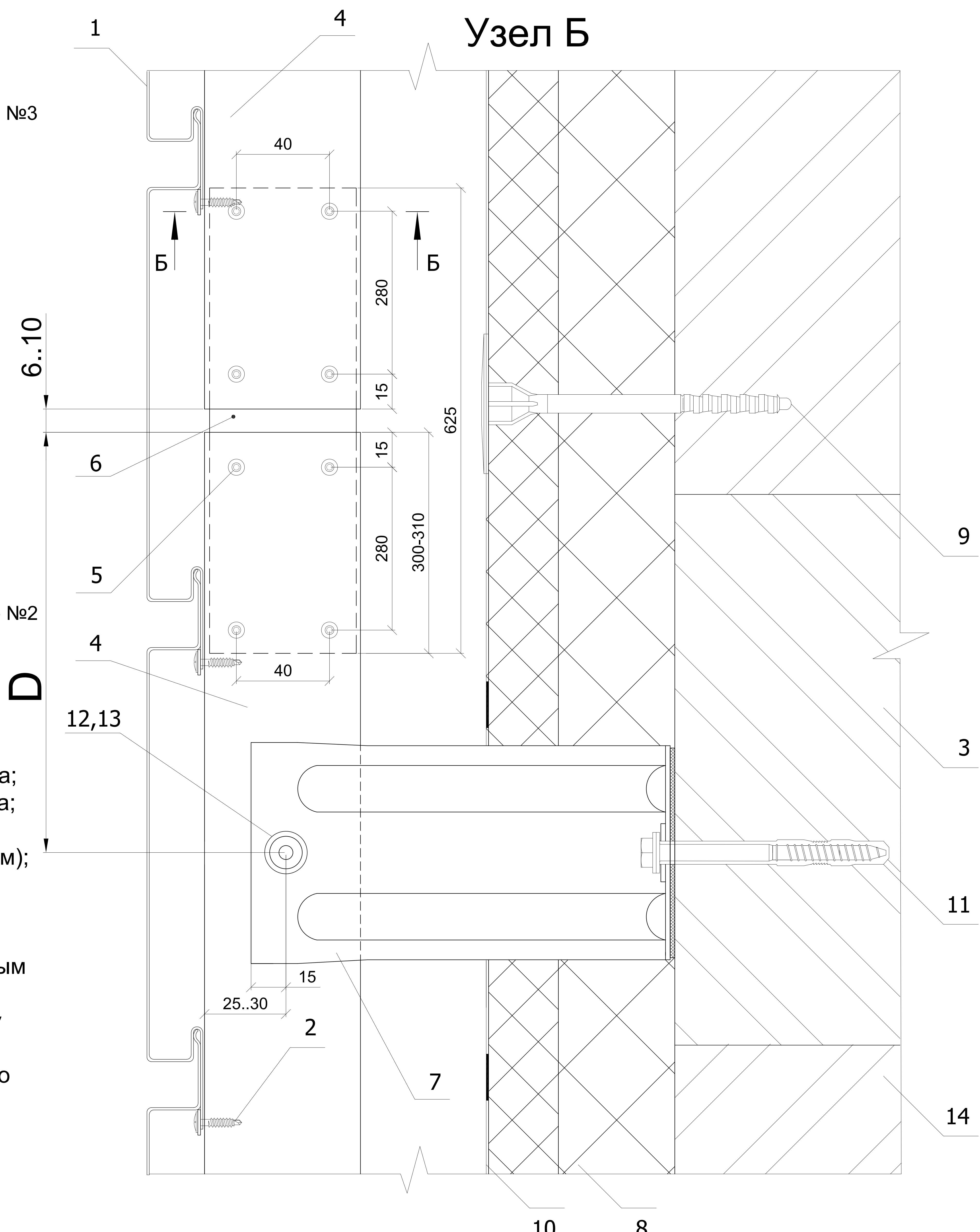
3.11 Стык направляющих (промежуточные пролеты от 3000 мм)



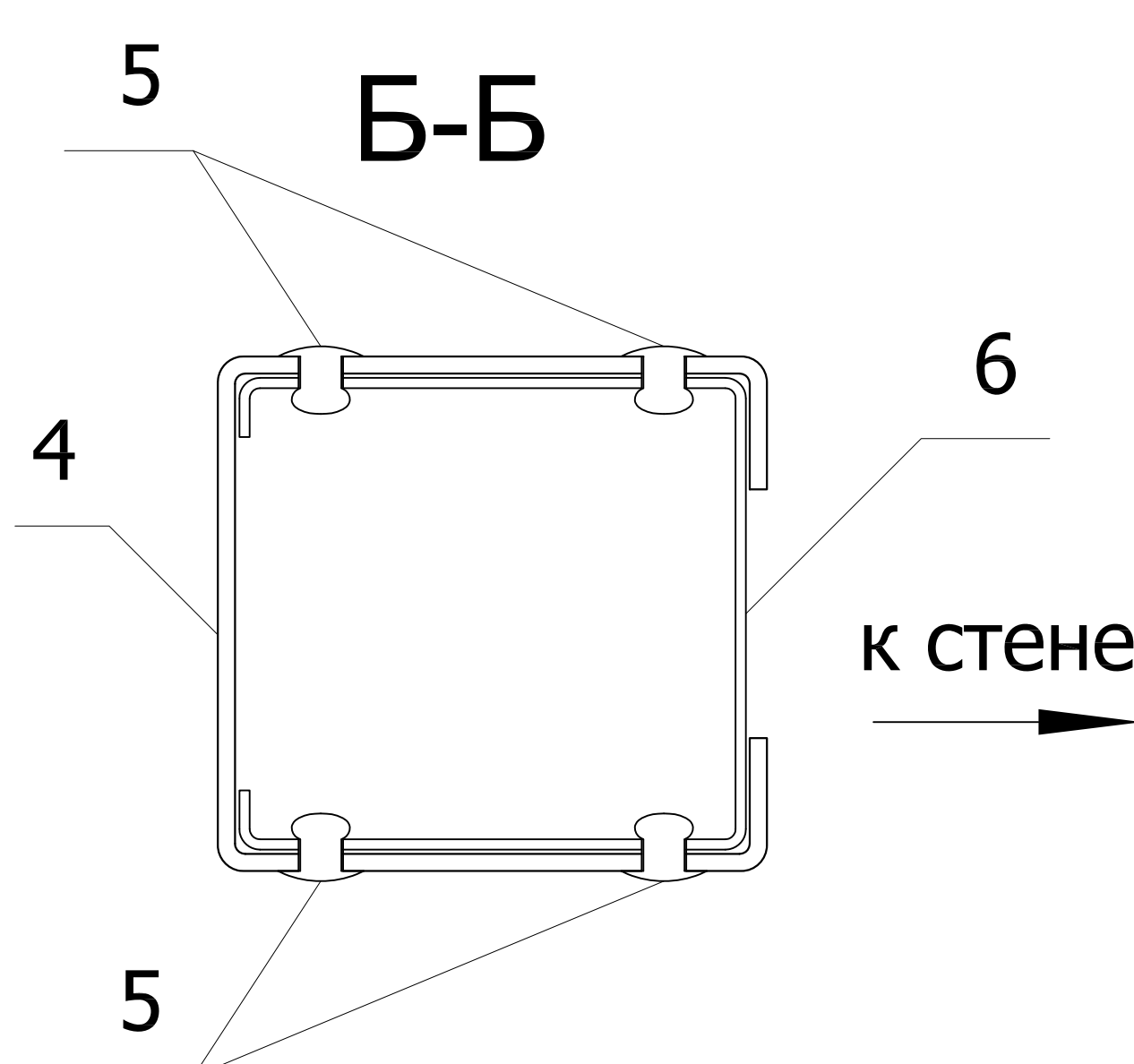
D - координата вставки стыка от 2го кронштейна;
E - координата вставки стыка от 3го кронштейна;
L - высота до центров перекрытий;
L₂, L₃ - длина направляющей (максимум 3000 мм);

- * узел В аналогичен узлу А (лист 38);
- ** толщина направляющей промежуточных пролетов должна быть определена расчетным путем;
- *** стык или стыки располагаются в зоне между отсечками D и E;
- **** если в пролете устанавливаются несколько стыков, то один из них должен быть проклепан с обеих сторон.

длина пролета L, мм	минимальное значение D, мм	минимальное значение E, мм	
2600	300	300	вставка КСП 312 мм
2800	300	300	
3000	300	300	
3200	500	500	вставка КСП 625 мм
3400	500	500	
3600	500	500	
3800	500	500	
4000	500	500	
4200	500	500	
4400	500	500	



Вставка L=312 мм только в исполнении КПС



1. Линейные панели МП ЛП или Primerpanel
2. Саморез Ø 4.2x16 или заклепка 4.0x10
3. Плита межэтажного перекрытия
4. Крепежный профиль КПС-64x60, КПС-62x58 или КПСШ-64x90, КПСШ-62x88
5. Заклепка нержавеющая 4.8x10 или 4.0x10
6. Крепежный профиль стыковочный КПС-59x56 или КПСШ-59x8
7. Кронштейн крепежный межэтажный ККМ-L с шайбой и изоляционной (паронитовой) прокладкой (по проекту)
8. Теплоизоляция (по проекту)
9. Дюбель тарельчатый
10. Гидро-ветрозащитная мембрана Тувек (по проекту)
11. Анкер фасадный МЕТАЛЛ ПРОФИЛЬ 10xL (по проекту)
12. Заклепка 6.4x12 (или по таблицам 26,27 методики расчета)
13. Шайба нержавеющая М6
14. Стена



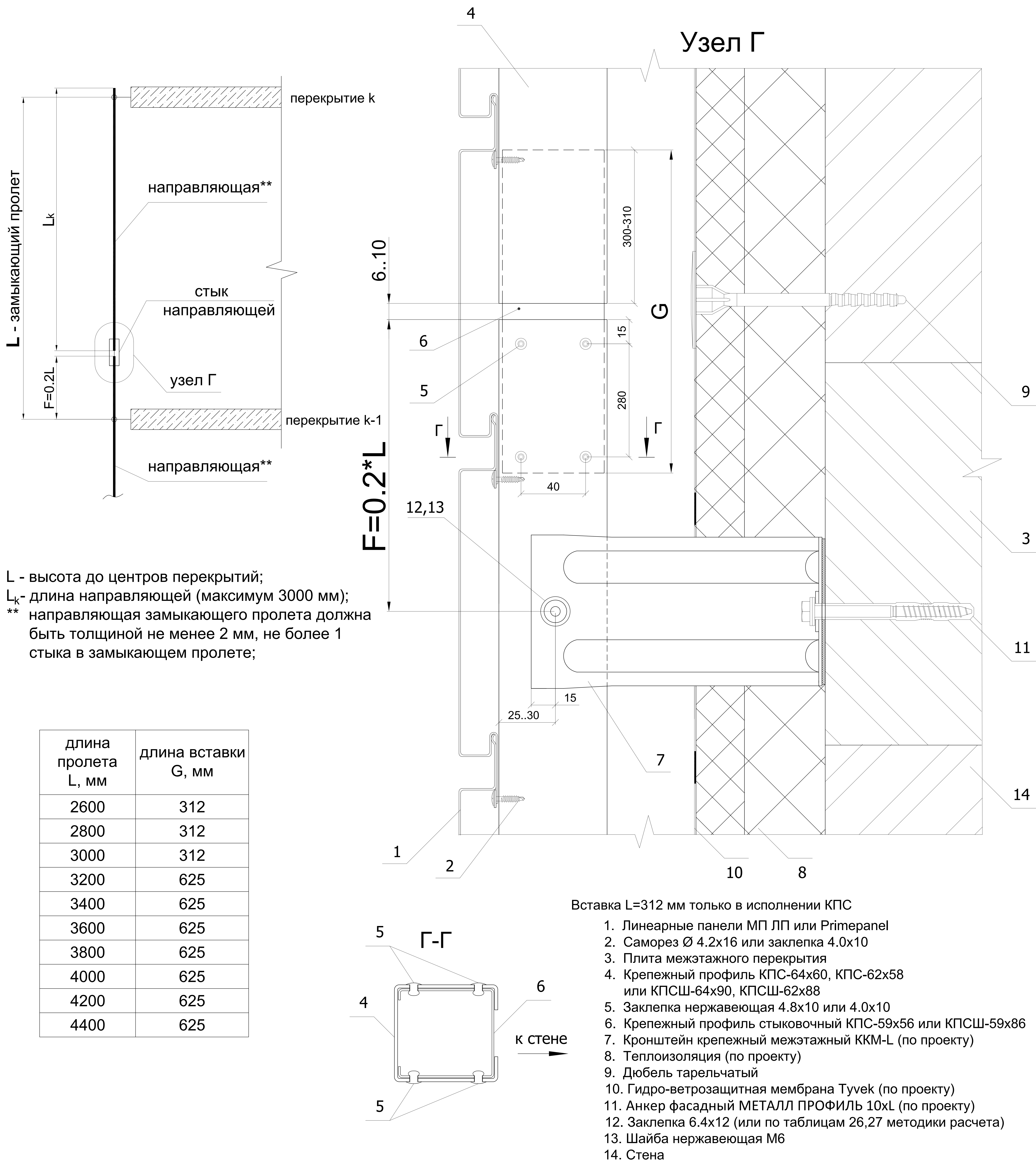
Система Металл Профиль для крепления в межэтажные перекрытия



Система вентилируемого фасада ВФ МП М

3. Узлы крепления линейных панелей

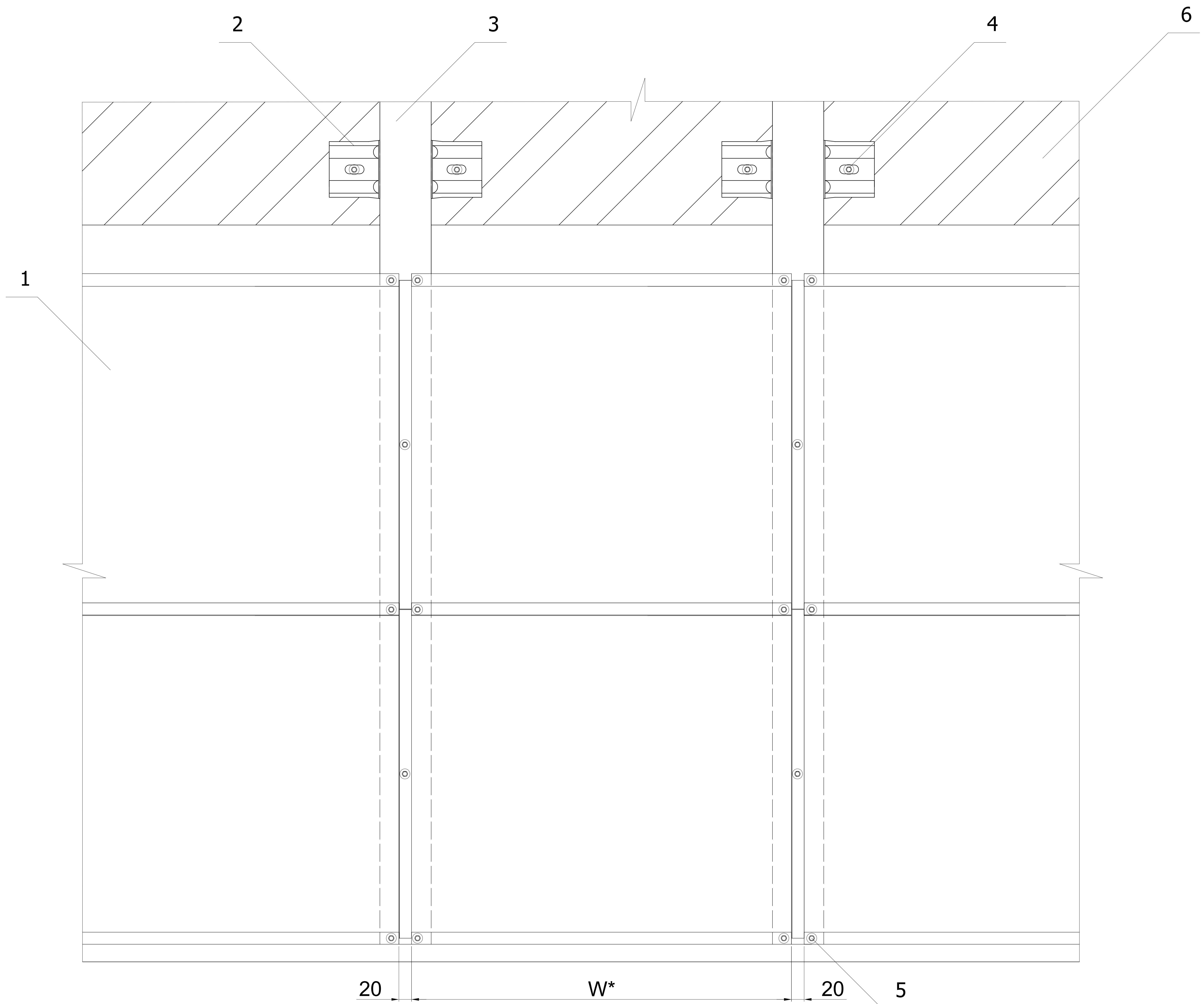
3.12 Стык направляющих (закрывающий пролет более 3000 мм)



Система вентилируемого фасада ВФ МП М

4. Узлы крепления фасадных кассет Puzzleton Z

4.1 Схема крепления

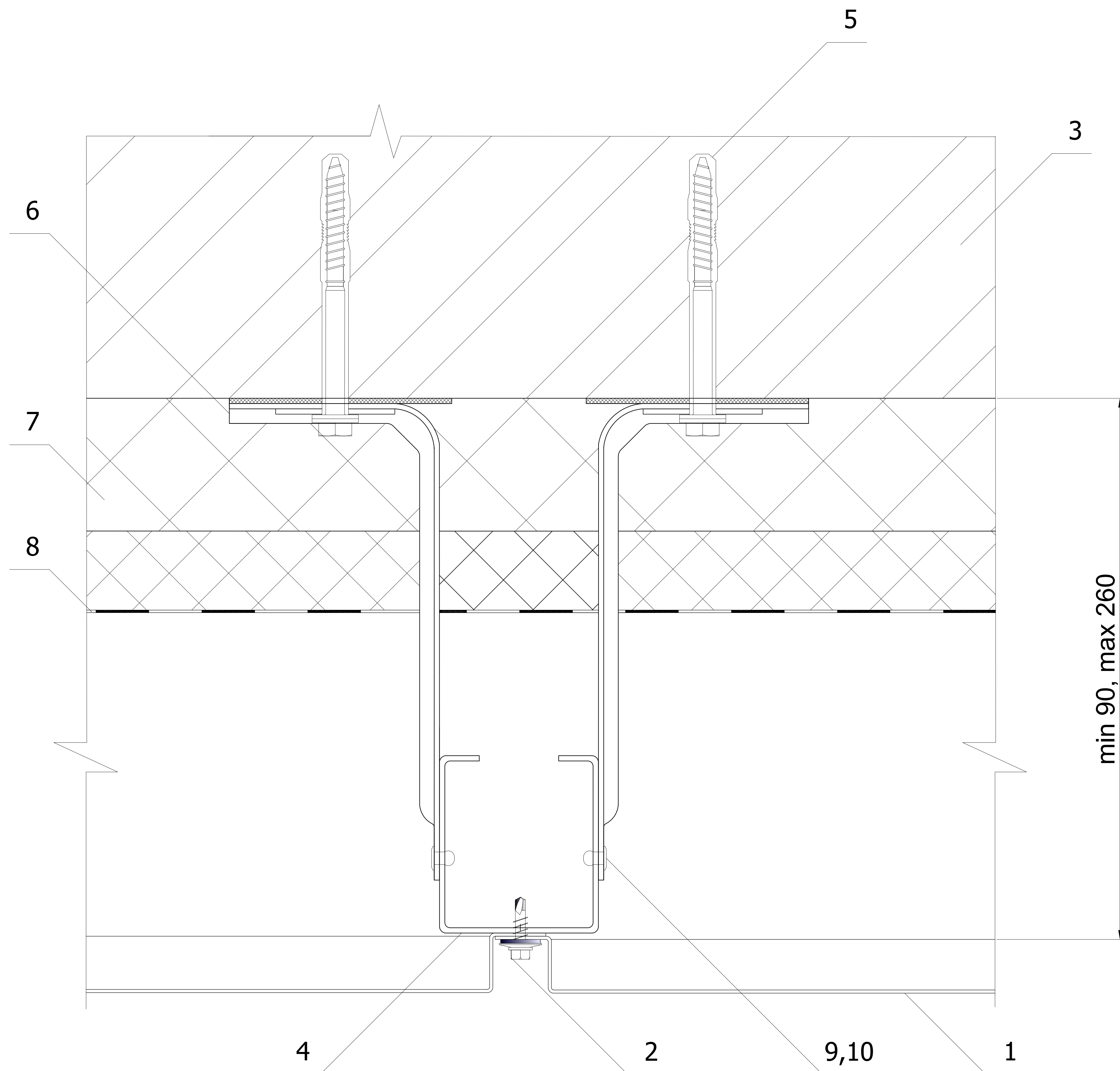


1. Фасадная кассета Puzzleton Z
 2. Кронштейн крепежный межэтажный ККМ-L с шайбой и изолоновой (паронитовой) прокладкой (по проекту)
 3. Крепежный профиль КПС-64x60, КПС-62x58 или КПСШ-64x90, КПСШ-62x88
 4. Анкер фасадный МЕТАЛЛ ПРОФИЛЬ 10xL (по проекту)
 5. Саморез $\varnothing 4,8 \times 28$ с прокладкой из ЭПДМ-резины или заклепка
- * при $W \geq 700$ необходим дополнительный крепежный профиль КПС по центру кассеты
6. Межэтажное перекрытие

Система вентилируемого фасада ВФ МП М

4. Узлы крепления фасадных кассет Puzzleton Z

4.2 Горизонтальный разрез

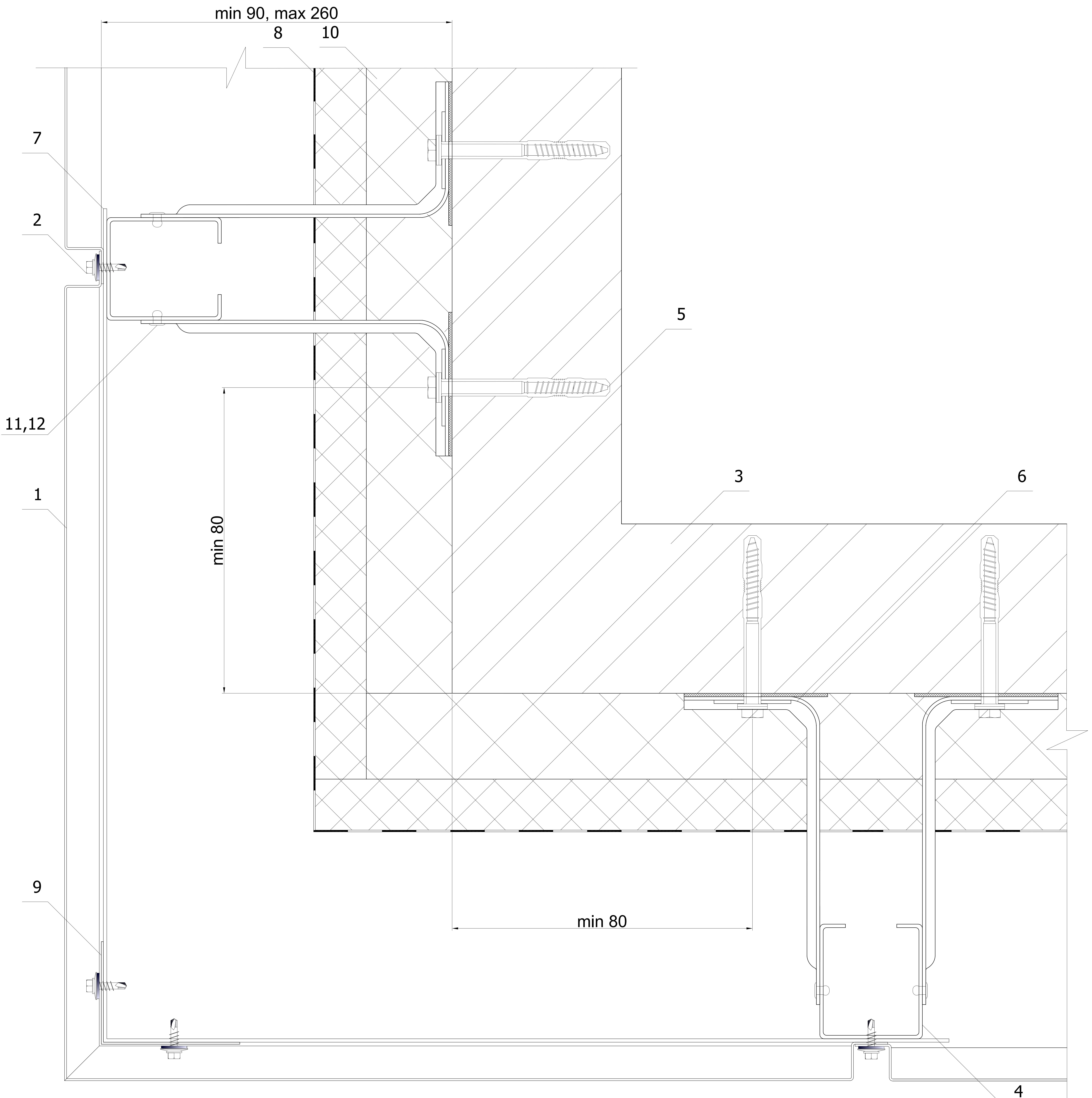


1. Фасадная кассета Puzzleton Z
2. Саморез $\text{Ø} 4,8 \times 28$ с прокладкой из ЭПДМ-резины или заклепка
3. Плита межэтажного перекрытия
4. Крепежный профиль КПС-64x60, КПС-62x58 или КПСШ-64x90, КПСШ-62x88
5. Анкер фасадный МЕТАЛЛ ПРОФИЛЬ 10xL (по проекту)
6. Кронштейн крепежный межэтажный ККМ-L с шайбой и изоляционной (паронитовой) прокладкой (по проекту)
7. Теплоизоляция (по проекту)
8. Гидро-ветрозащитная мембрана Tyvek (по проекту)
9. Заклепка 6.4x12
10. Шайба нержавеющая М6

Система вентилируемого фасада ВФ МП М

4. Узлы крепления фасадных кассет Puzzleton Z

4.3 Наружный угол



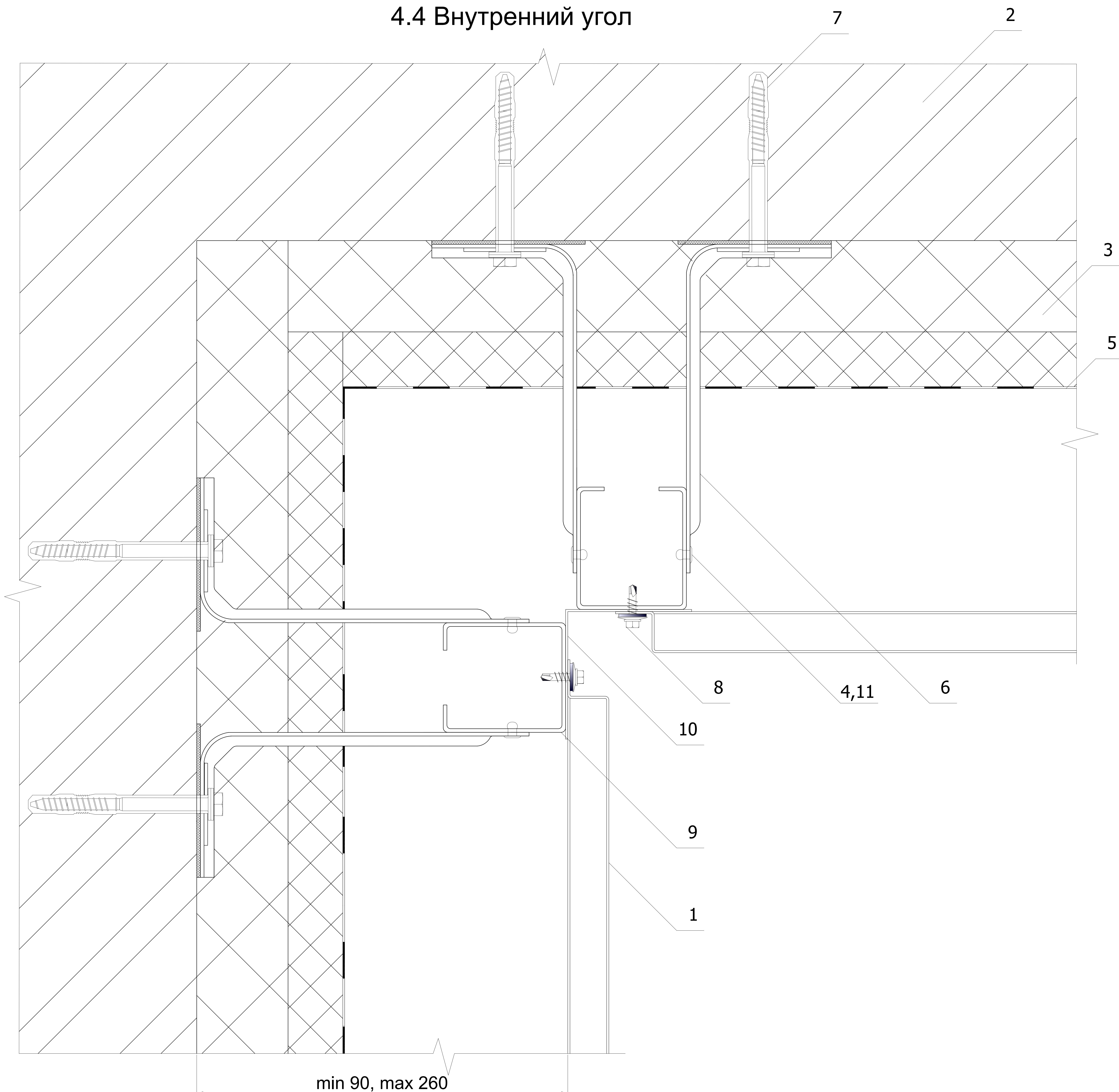
1. Фасадная кассета угловая Puzzleton Z
2. Саморез $\text{\O} 4,8 \times 28$ с прокладкой из ЭПДМ-резины или заклепка
3. Плита межэтажного перекрытия
4. Крепежный профиль КПС-64x60, КПС-62x58, КПСШ-64x90, КПСШ-62x88
5. Анкер фасадный МЕТАЛЛ ПРОФИЛЬ 10xL (по проекту)
6. Кронштейн крепежный межэтажный ККМ-L с шайбой и изоляционной (паронитовой) прокладкой (по проекту)

7. Костыль (оц. сталь 40x2 мм полоса, шаг 600 мм)
 8. Гидро-ветрозащитная мембрана Tyvek (по проекту)
 9. Крепежный профиль Г-образный широкий КПГШ-60x81x3000
 10. Теплоизоляция (по проекту)
 11. Заклепка 6.4x12 (или по таблицам 26,27 методики расчета)
 12. Шайба нержавеющая М6
- * Возможно применение конструктивного решения, обозначенного на листе 19

Система вентилируемого фасада ВФ МП М

4. Узлы крепления фасадных кассет Puzzleton Z

4.4 Внутренний угол

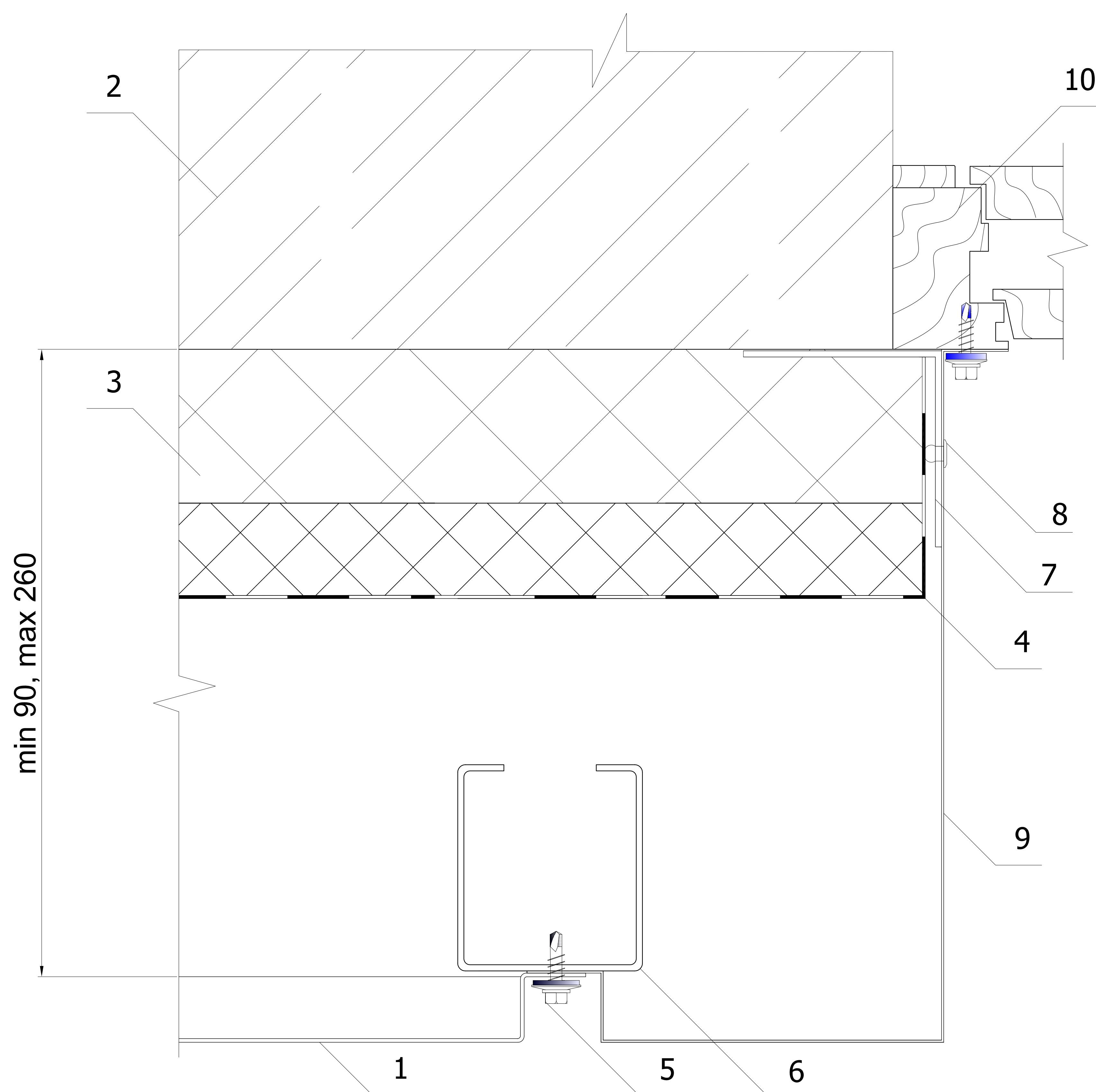


1. Фасадная кассета Puzzleton Z
2. Плита межэтажного перекрытия
3. Теплоизоляция (по проекту)
4. Заклепка 6.4x12 (или по таблицам 26,27 методики расчета)
5. Гидро-ветрозащитная мембрана Тувек (по проекту)
6. Кронштейн крепежный межэтажный ККМ-L с шайбой и изоляционной (паронитовой) прокладкой (по проекту)
7. Анкер фасадный МЕТАЛЛ ПРОФИЛЬ 10xL (по проекту)
8. Саморез Ø4,8x28 с прокладкой из ЭПДМ-резины
9. Крепежный профиль С-образный КПС
10. Фасонное изделие (оц. сталь с полимерным покрытием, t=0,5-1,2 мм)
11. Шайба нержавеющая М6

Система вентилируемого фасада ВФ МП М

4. Узлы крепления фасадных кассет Puzzleton Z

4.5 Боковой откос

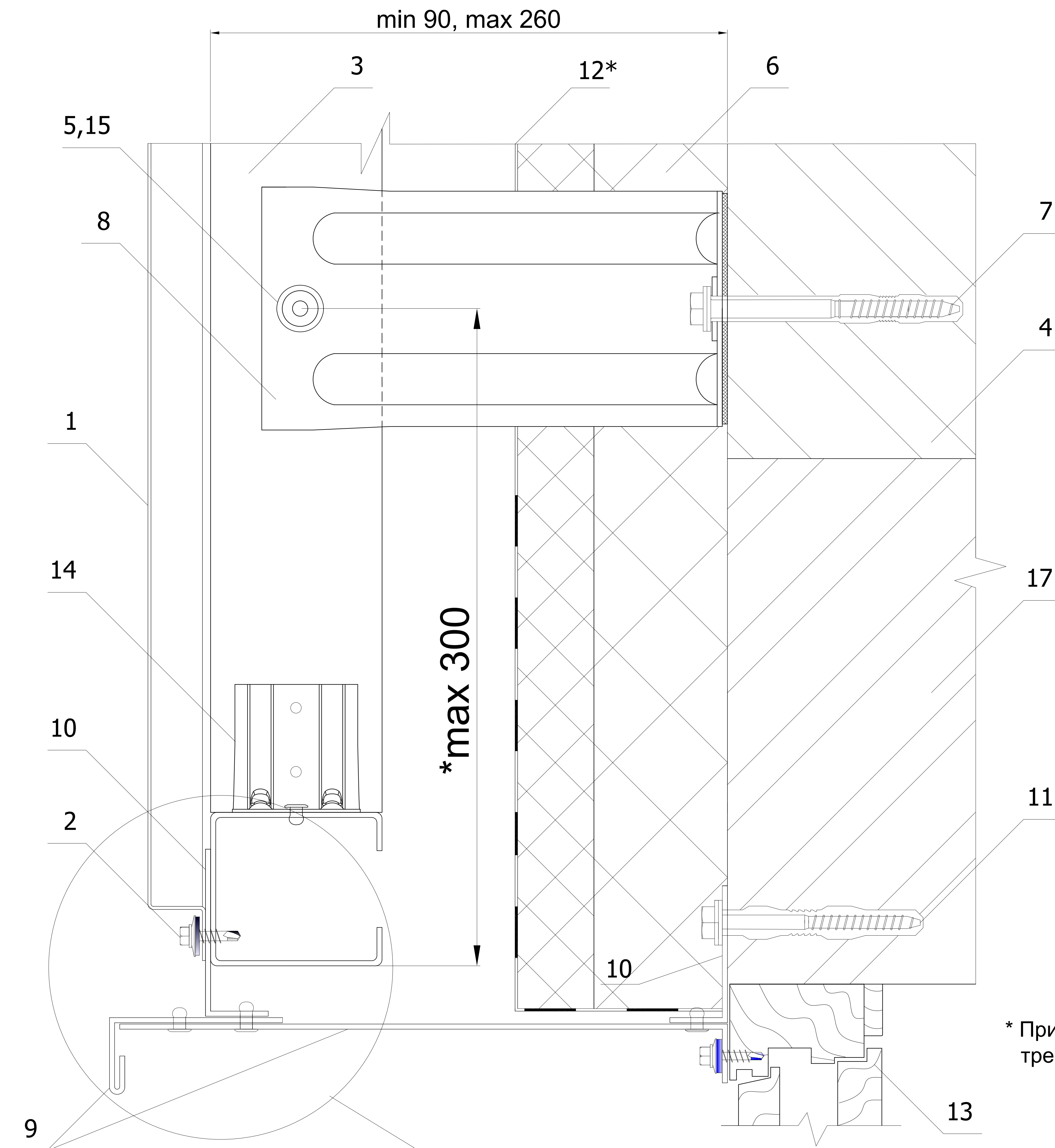


1. Фасадная кассета Puzzleton Z
2. Плита межэтажного перекрытия
3. Теплоизоляция (по проекту)
4. Гидро-ветрозащитная мембрана Тувек (по проекту)
5. Саморез $\varnothing 4,8 \times 28$ с прокладкой из ЭПДМ-резины или заклепка 4,0x10
6. Крепежный профиль КПС-64x60, КПС-62x58 или КПСШ-64x90, КПСШ-62x88
7. Костыль (оц. сталь 40x(0,9-2,0) мм полоса, шаг 300-400 мм)
8. Заклепка цветная
9. Фасонное изделие (оц. сталь с полимерным покрытием, $t=0,5-1,2$ мм)
10. Оконный блок

Система вентилируемого фасада ВФ МП М

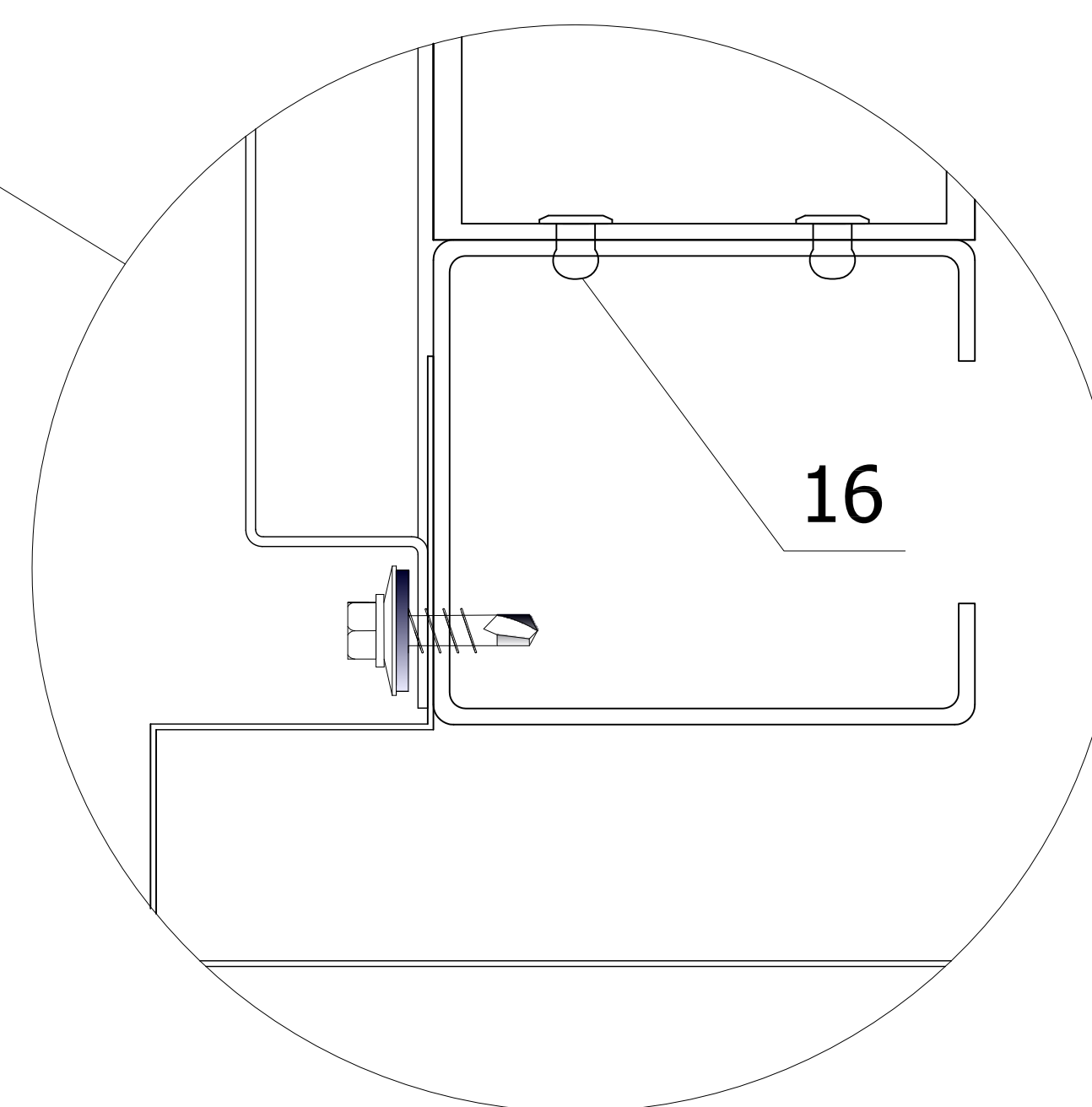
4. Узлы крепления фасадных кассет Puzzleton Z

4.6 Верх окна



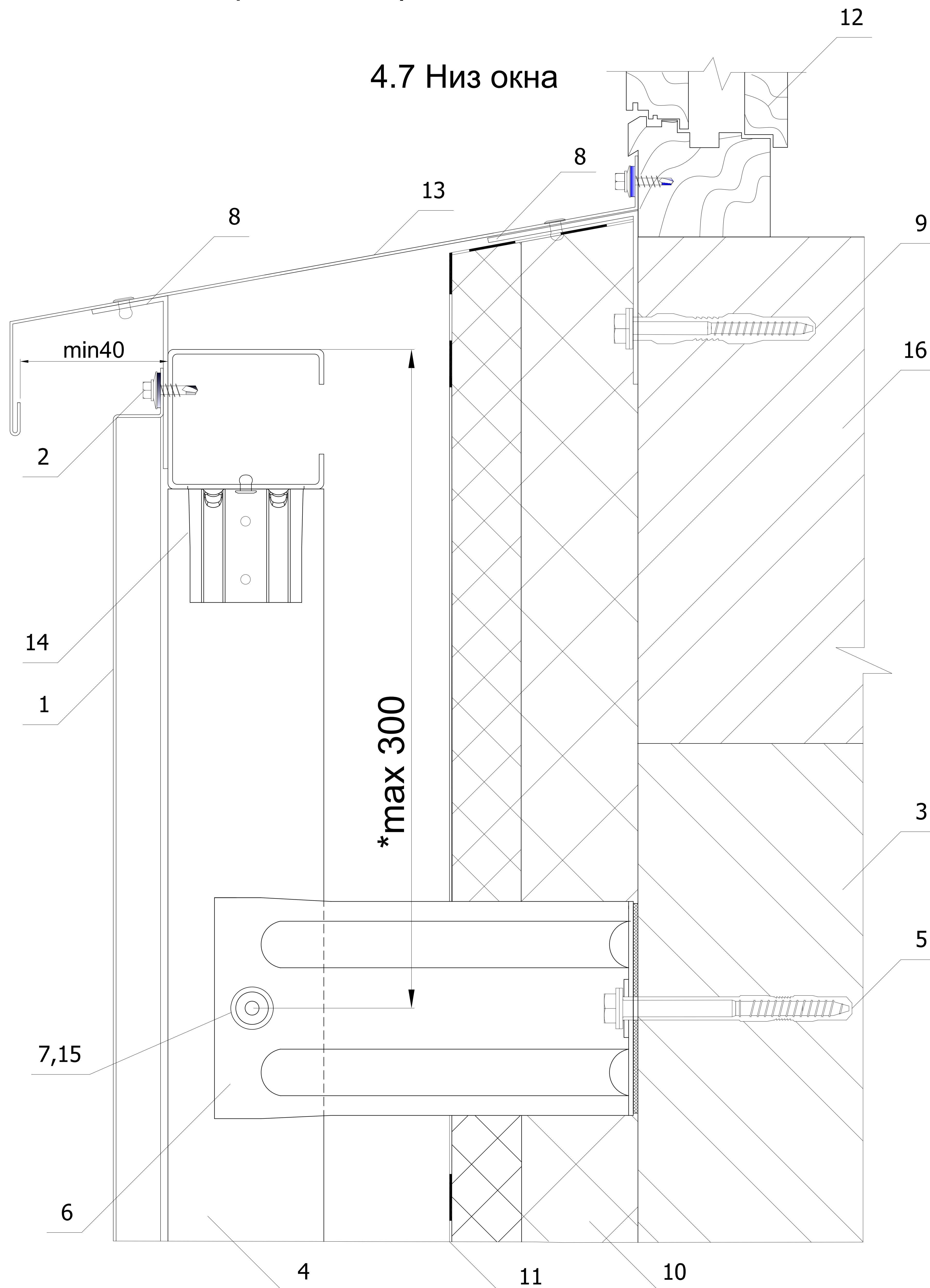
* При значениях более 300 мм
требуется проверочный расчет

1. Фасадная кассета Puzzleton Z
2. Саморез $\varnothing 4,8 \times 28$ или с прокладкой из ЭПДМ-резины или заклепка 4,0x10
3. Крепежный профиль КПС-64x60, КПС-62x58 или КПСШ-64x90, КПСШ-62x88
4. Плита межэтажного перекрытия
5. Заклепка 6.4x12 (или по таблицам 26,27 методики расчета)
6. Теплоизоляция (по проекту)
7. Анкер фасадный МЕТАЛЛ ПРОФИЛЬ 10xL (по проекту)
8. Кронштейн крепежный межэтажный ККМ-L с шайбой и изоляционной (паронитовой) прокладкой (по проекту)
9. Фасонное изделие (оц. сталь с полимерным покрытием, $t=0,5-1,2$ мм)
10. Костыль (оц. сталь 40x(0,7-2,0) мм полоса)
11. Дюбель фасадный (марка по проекту)
- 12*. Гидро-ветрозащитная мембрана Тувек (по проекту)
противопожарные рассечки мембраны каждые 15 м высоты по всему фасаду
13. Оконный блок
14. Кронштейн стыковочный КС-50
15. Шайба нержавеющая М6
16. Заклепка 4.0x10
17. Стена



Система вентилируемого фасада ВФ МП М

4. Узлы крепления фасадных кассет Puzzleton Z

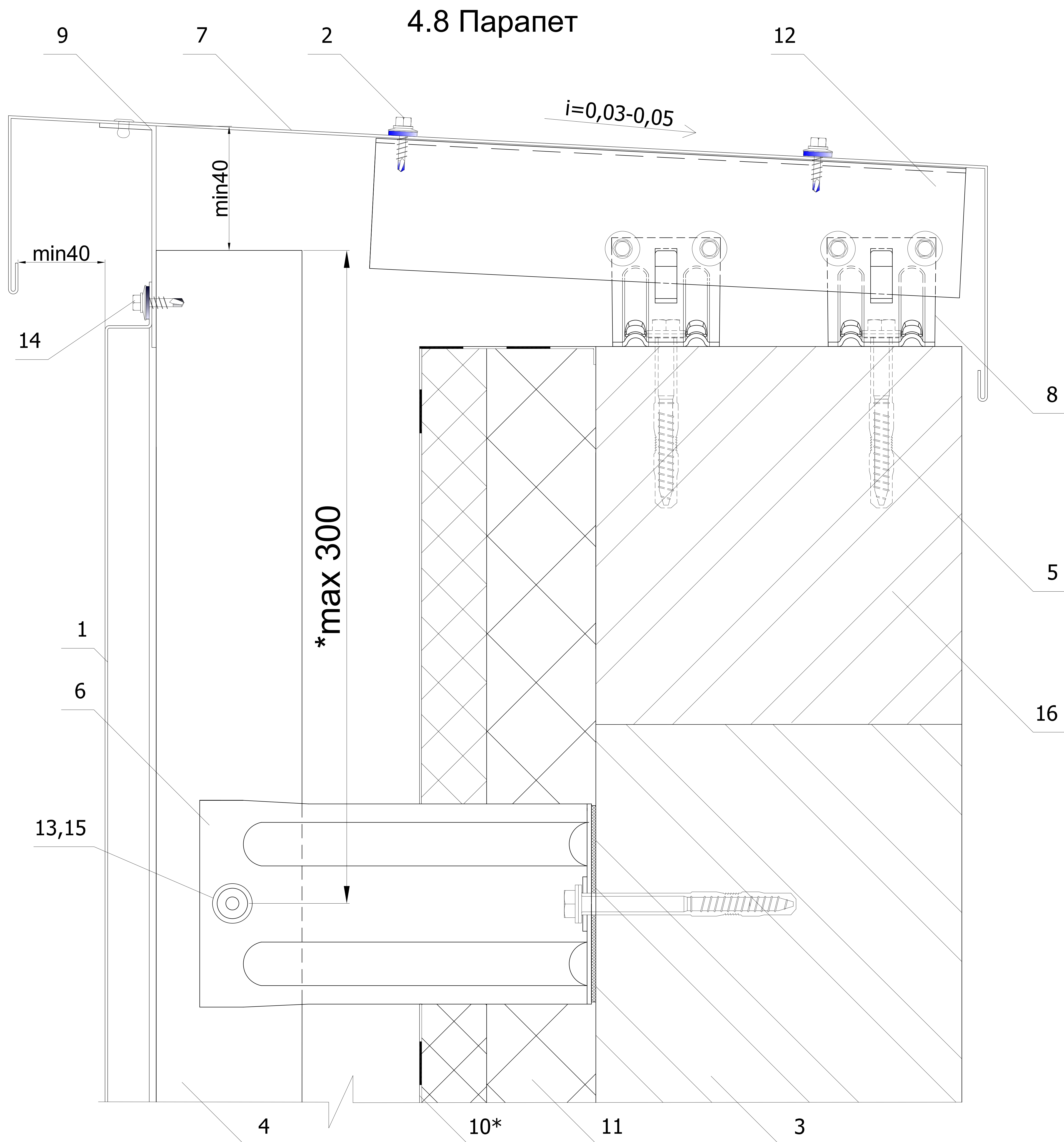


1. Фасадная кассета Puzzleton Z
2. Саморез $\varnothing 4,8 \times 28$ с прокладкой из ЭПДМ-резины или заклепка
3. Плита межэтажного перекрытия
4. Крепежный профиль КПС-64x60, КПС-62x58 или КПСШ-64x90, КПСШ-62x88
5. Анкер фасадный МЕТАЛЛ ПРОФИЛЬ 10xL (по проекту)
6. Кронштейн крепежный межэтажный ККМ-L с шайбой и изолоновой (паронитовой) прокладкой (по проекту)
7. Заклепка 6.4x12 (или по таблицам 26,27 методики расчета)
8. Костыль (оц. сталь 40x(0,9-2,0) мм полоса)
9. Дюбель фасадный (марка по проекту)
10. Теплоизоляция (по проекту)
11. Гидро-ветрозащитная мембрана Tyvek (по проекту), противопожарные рассечки мембраны каждые 15 м высоты по всему фасаду
12. Оконный блок
13. Фасонное изделие (оц. сталь с полимерным покрытием, $t=0,5-1,2$ мм)
14. Кронштейн стыковочный
15. Шайба нержавеющая М6
16. Стена

* При значениях более 300 мм требуется проверочный расчет

Система вентилируемого фасада ВФ МП М

4. Узлы крепления фасадных кассет Puzzleton Z

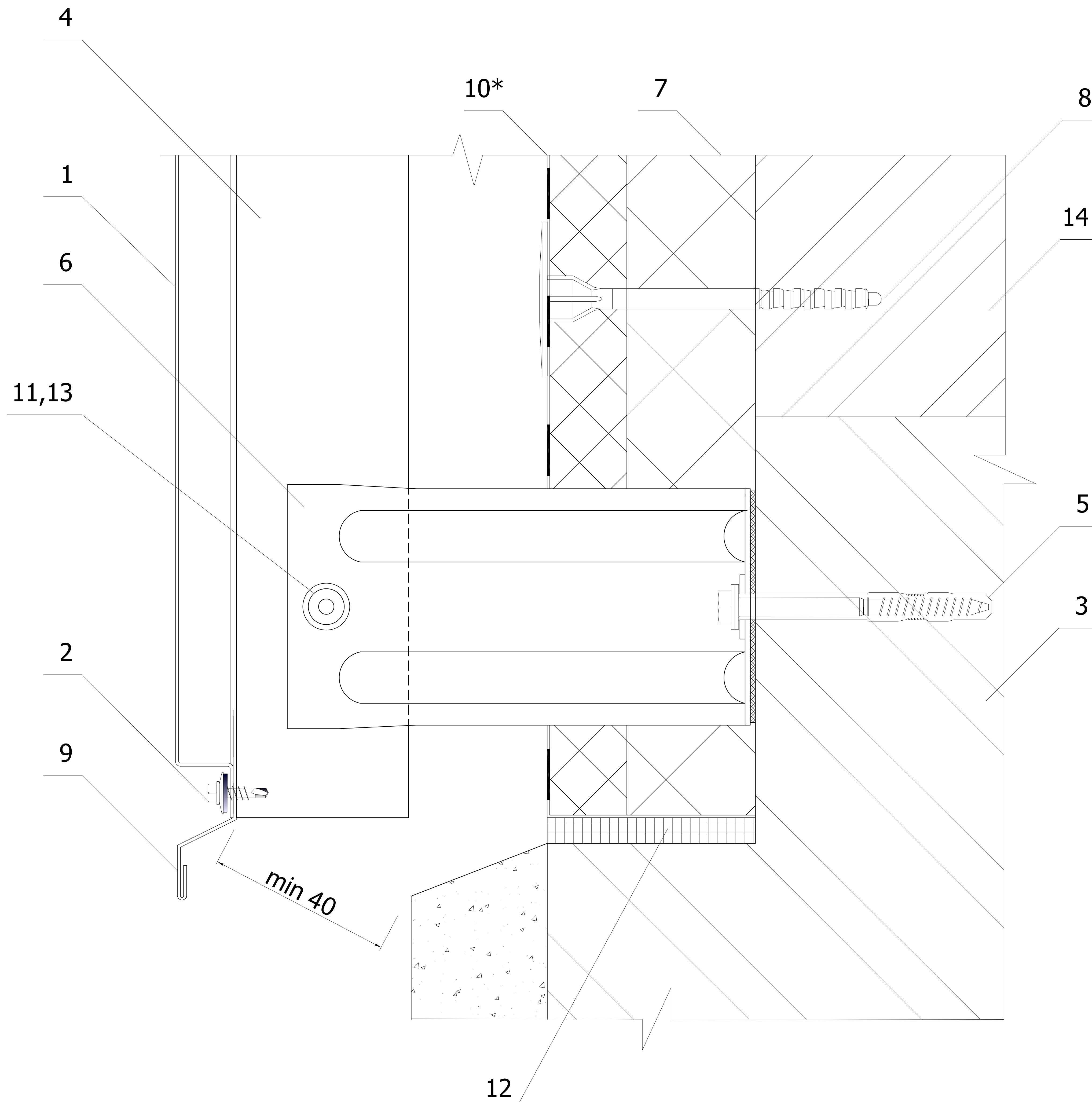


1. Фасадная кассета Puzzleton Z
 2. Саморез $\varnothing 4,8 \times 28$ с прокладкой из ЭПДМ-резины
 3. Плита межэтажного перекрытия
 4. Крепежный профиль КПС-64x60 или КПСШ-64x90
 5. Анкер фасадный МЕТАЛЛ ПРОФИЛЬ 10xL (по проекту)
 6. Кронштейн крепежный межэтажный ККМ-L с шайбой и изолоновой (паронитовой) прокладкой (по проекту)
 7. Фасонное изделие (оц. сталь с полимерным покрытием, $t=0,5-1,2$ мм)
 8. Кронштейн ККУ-90 с шайбой и паронитовой прокладкой
 9. Костыль (оц. сталь 40x(0,9-2,0) мм полоса)
 - 10*. Гидро-ветрозащитная мембрана Туvek (по проекту), противопожарные рассечки мембраны каждые 15 м высоты по всему фасаду
 11. Теплоизоляция (по проекту)
 12. Крепежный профиль Г-образный КПГ-60x44x3000
 13. Заклепка 6.4x12 (или по таблицам 26,27 методики расчета)
 14. Саморез $\varnothing 4,8 \times 28$ с прокладкой из ЭПДМ-резины или заклепка
 15. Шайба нержавеющая М6
 16. Стена
- * При значениях более 300 мм требуется проверочный расчет

Система вентилируемого фасада ВФ МП М

4. Узлы крепления фасадных кассет Puzzleton Z

4.9 Цоколь



1. Фасадная кассета Puzzleton Z
2. Саморез $\varnothing 4,8 \times 28$ с прокладкой из ЭПДМ-резины или заклепка 4,0x10
3. Плита межэтажного перекрытия
4. Крепежный профиль КПС-64x60 или КПСШ-64x90
5. Анкер фасадный МЕТАЛЛ ПРОФИЛЬ 10xL (по проекту)
6. Кронштейн крепежный межэтажный ККМ-L с шайбой и изоляционной (паронитовой) прокладкой (по проекту)
7. Теплоизоляция (по проекту)
8. Дюбель тарельчатый
9. Отлив цоколя (сталь оц. с полимерным покрытием, $t=0,5-1,2$ мм)
- 10*. Гидро-ветрозащитная мембрана Тувек (по проекту), противопожарные рассечки мембраны каждые 15 м высоты по всему фасаду
11. Заклепка 6.4x12 (или по таблицам 26,27 методики расчета)
12. Уплотнитель цоколя УПСЦ
13. Шайба нержавеющая М6
14. Стена



Система Металл Профиль для крепления в межэтажные перекрытия

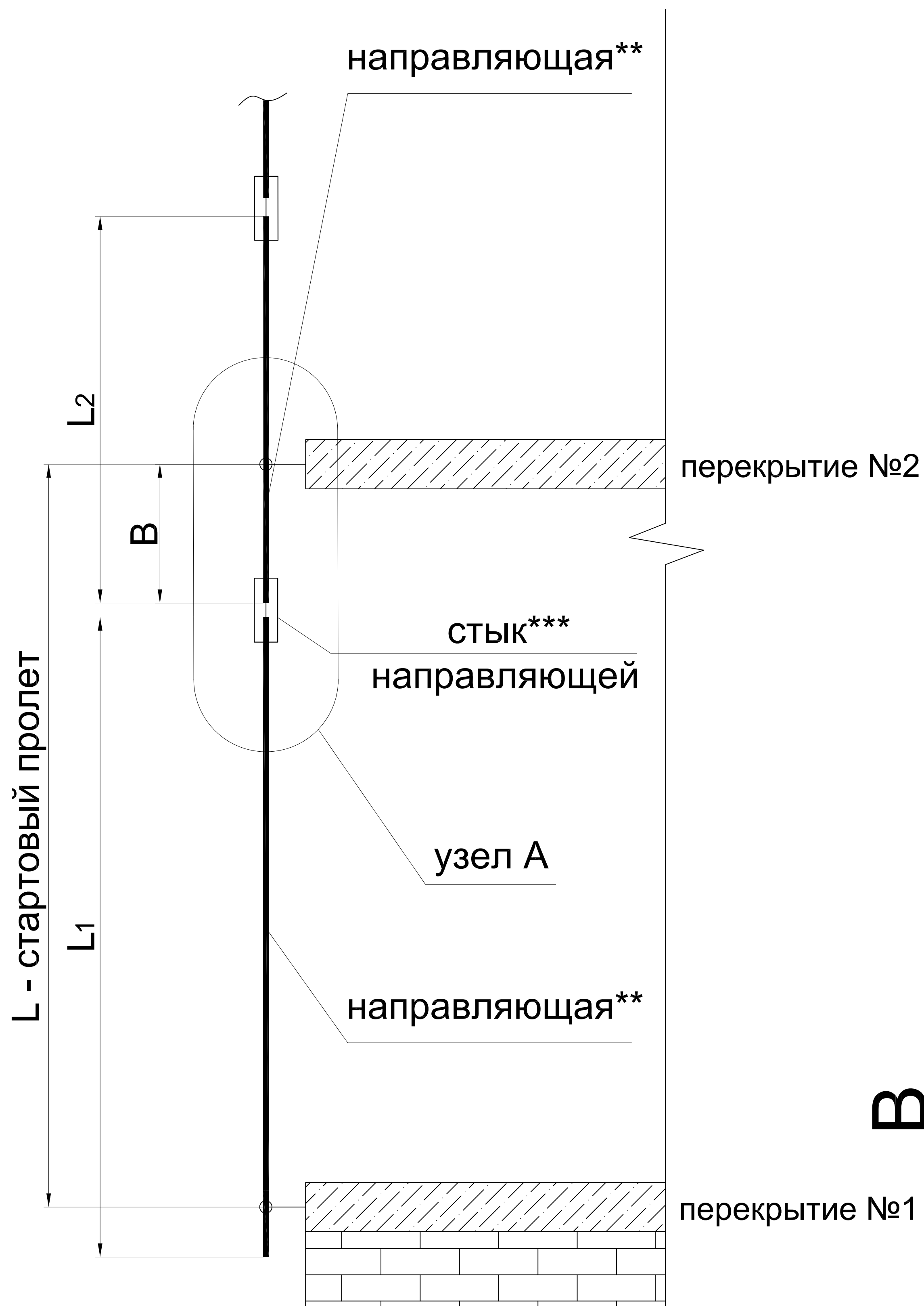


Система вентилируемого фасада ВФ МП М

4. Узлы крепления фасадных кассет Puzzleton Z

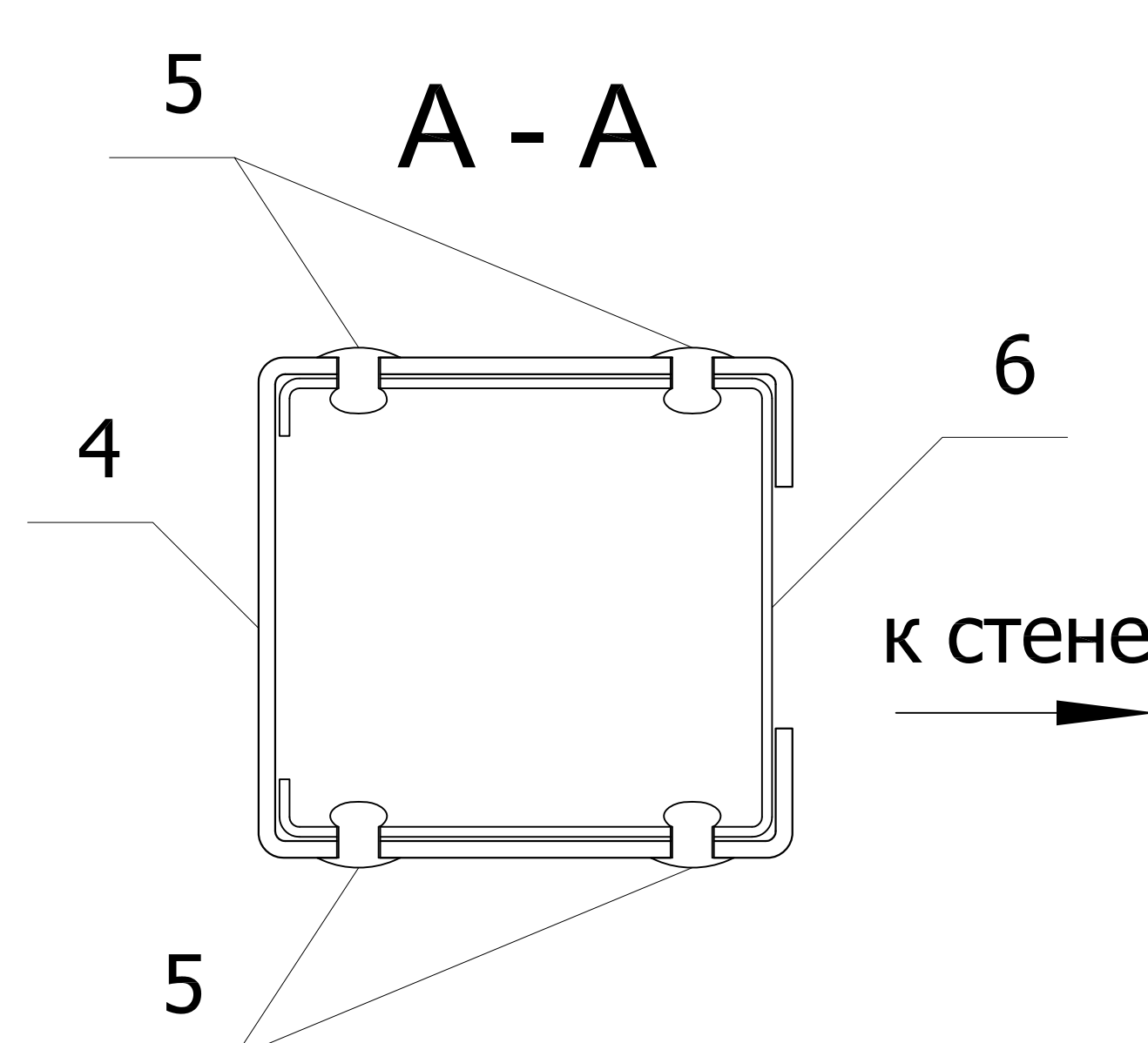
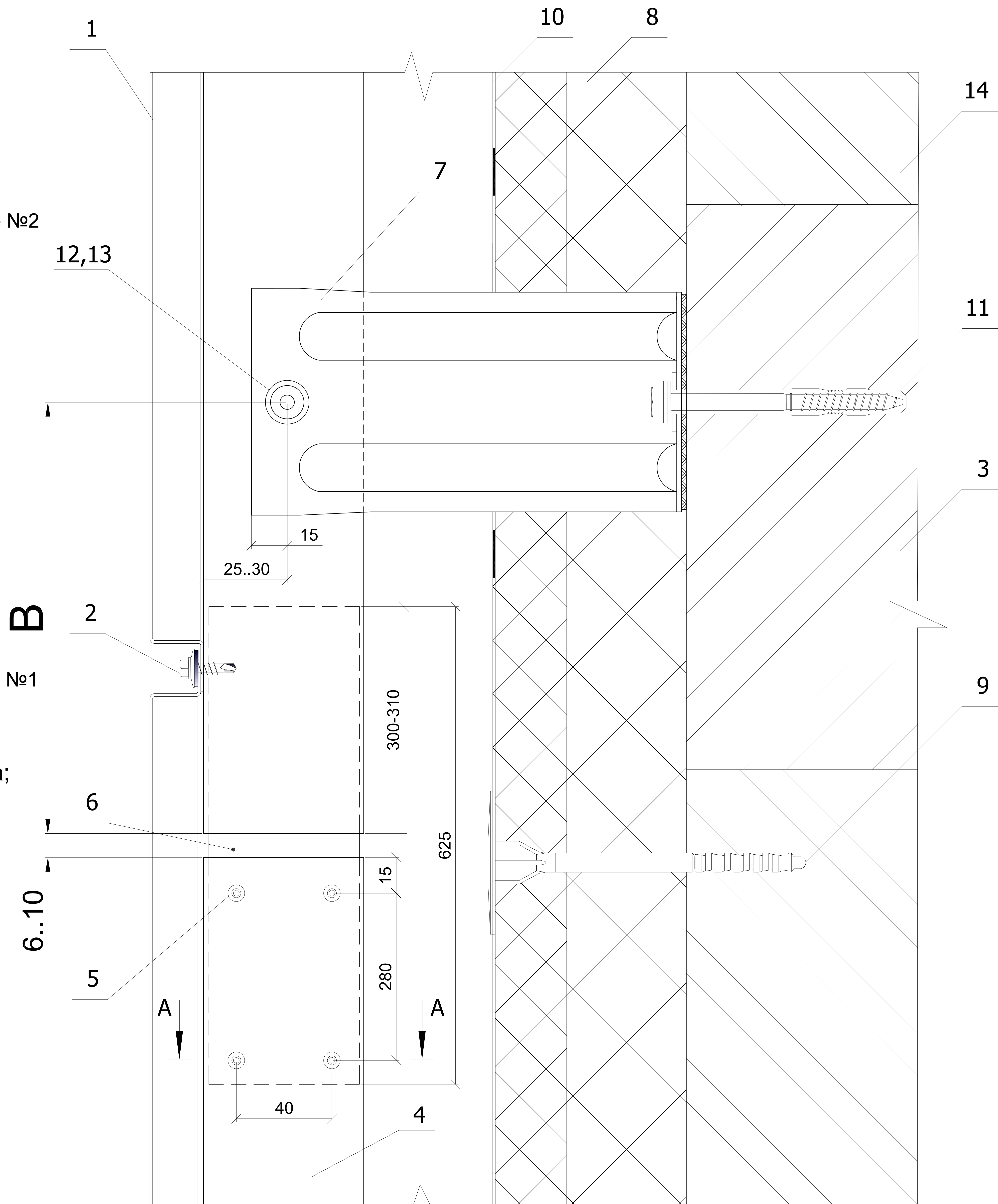
4.10 Стык направляющих (стартовый пролет от 3000 мм до 4400 мм)

Узел А



В - координата вставки стыка от 2го кронштейна;
L - высота до центров перекрытий;
L1 - длина направляющей (максимум 3000 мм);
** направляющая стартового пролета должна быть толщиной не менее 2 мм;
*** не более 1 стыка в стартовом пролете, допускаемый момент 49000 кгс*мм для КПС 59x56.

длина пролета L, мм	максимальное значение В, мм	минимальное значение В, мм
3200	1410	500
3400	1500	500
3600	1500	500
3800	1500	500
4000	1500	500
4200	1500	500
4400	1500	500



1. Фасадная кассета Puzzleton Z
2. Саморез $\varnothing 4.8 \times 28$ с прокладкой из ЭПДМ-резины или заклепка 4.0x10
3. Плита межэтажного перекрытия
4. Крепежный профиль КПС-64x60 или КПСШ-64x90
5. Заклепка нержавеющая 4.8x10 или 4.0x10
6. Крепежный профиль стыковочный КПС-59x56 или КПСШ-59x86
7. Кронштейн крепежный межэтажный ККМ-Л с шайбой и изоляционной (паронитовой) прокладкой (по проекту)
8. Теплоизоляция (по проекту)
9. Анкер для изоляционных материалов
10. Гидро-ветрозащитная мембрана Тувек (по проекту)
11. Анкер фасадный МЕТАЛЛ ПРОФИЛЬ 10xL (по проекту)
12. Заклепка 6.4x12 (или по таблицам 26,27 методики расчета)
13. Шайба нержавеющая М6
14. Стена



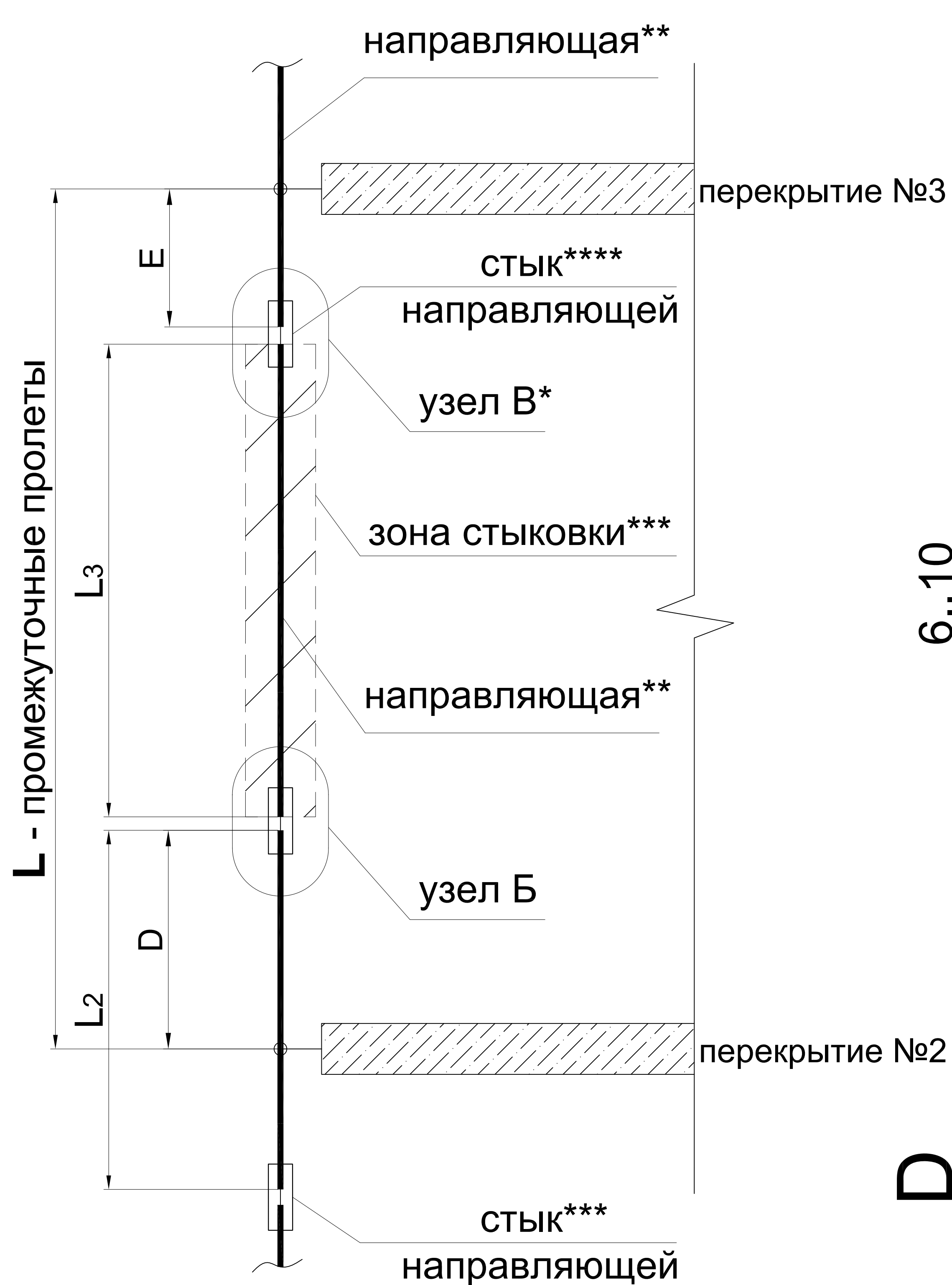
Система Металл Профиль для крепления в межэтажные перекрытия



Система вентилируемого фасада ВФ МП М

4. Узлы крепления фасадных кассет Puzzleton Z

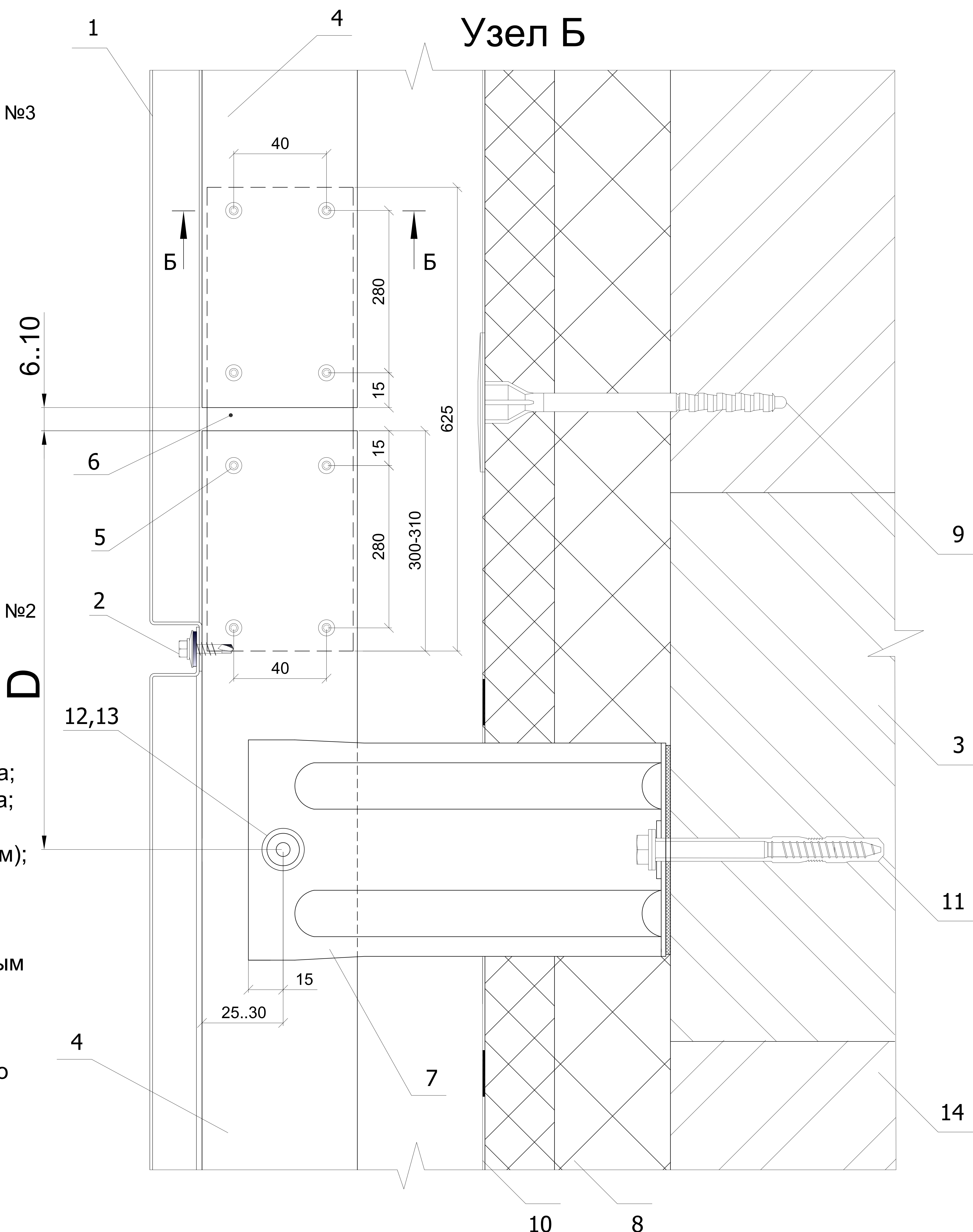
4.11 Стык направляющих (промежуточные пролеты от 3000 мм)



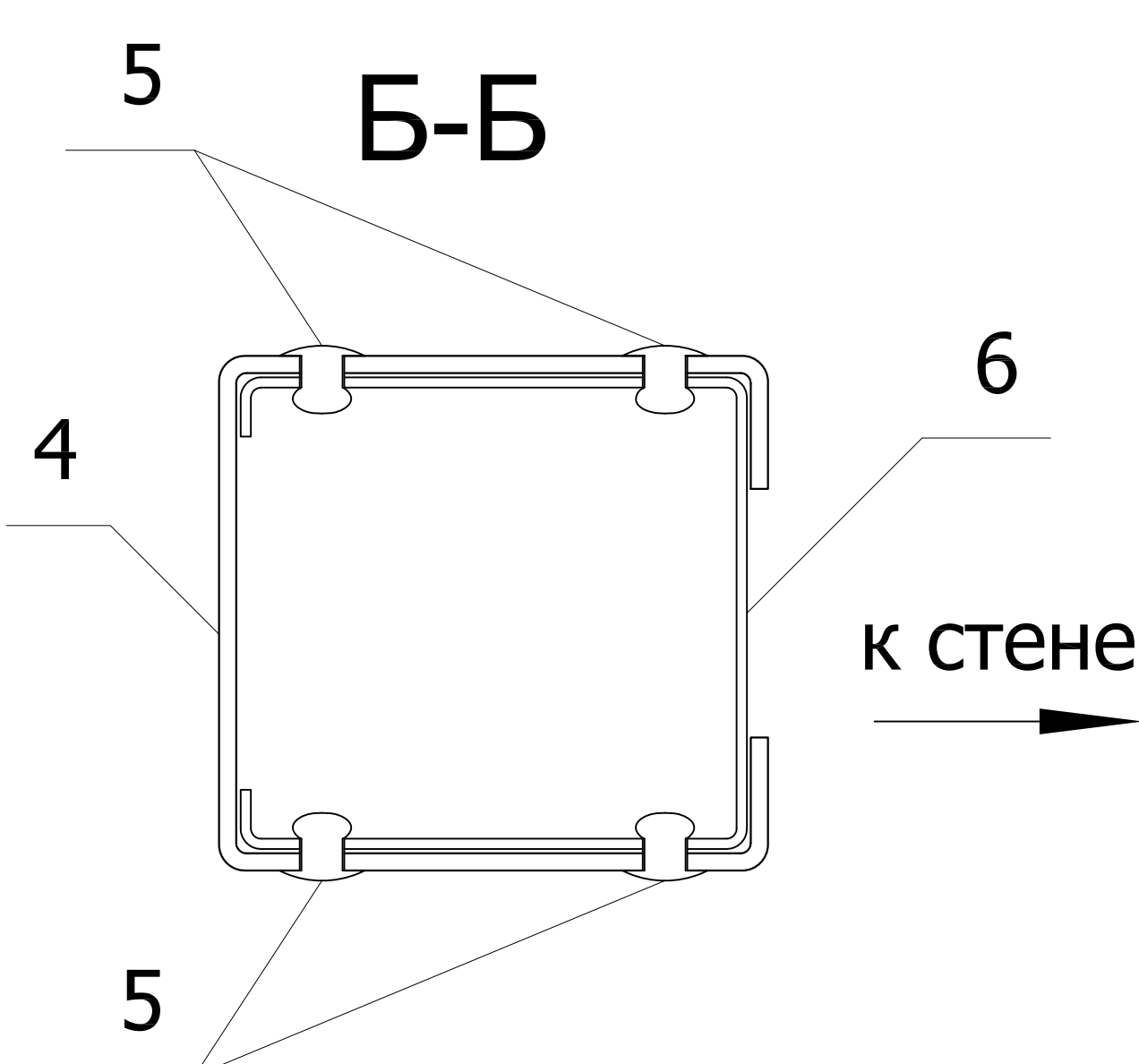
D - координата вставки стыка от 2го кронштейна;
E - координата вставки стыка от 3го кронштейна;
L - высота до центров перекрытий;
L₂, L₃ - длина направляющей (максимум 3000 мм);

- * узел В аналогичен узлу А (лист 50);
- ** толщина направляющей промежуточных пролетов должна быть определена расчетным путем;
- *** стык или стыки располагаются в зоне между отсечками D и E;
- **** если в пролете устанавливаются несколько стыков, то один из них должен быть проклепан с обеих сторон.

длина пролета L, мм	минимальное значение D, мм	минимальное значение E, мм	
2600	300	300	вставка КСП 312 мм
2800	300	300	
3000	300	300	
3200	500	500	вставка КСП 625 мм
3400	500	500	
3600	500	500	
3800	500	500	
4000	500	500	
4200	500	500	
4400	500	500	



Вставка L=312 мм только в исполнении КПС



1. Фасадная кассета Puzzleton Z
2. Саморез Ø 4.8x28 с прокладкой из ЭПДМ-резины или заклепка 4.0x10
3. Плита межэтажного перекрытия
4. Крепежный профиль КПС-64x60, КПС-62x58 или КПСШ-64x90, КПСШ-62x88
5. Заклепка нержавеющей 4.8x10 или 4.0x10
6. Крепежный профиль стыковочный КПС-59x56 или КПСШ-59x86
7. Кронштейн крепежный межэтажный ККМ-L с шайбой и изоляционной (паронитовой) прокладкой (по проекту)
8. Теплоизоляция (по проекту)
9. Дюбель тарельчатый
10. Гидро-ветрозащитная мембрана Тувек (по проекту)
11. Анкер фасадный МЕТАЛЛ ПРОФИЛЬ 10xL (по проекту)
12. Заклепка 6.4x12 (или по таблицам 26,27 методики расчета)
13. Шайба нержавеющей М6
14. Стена



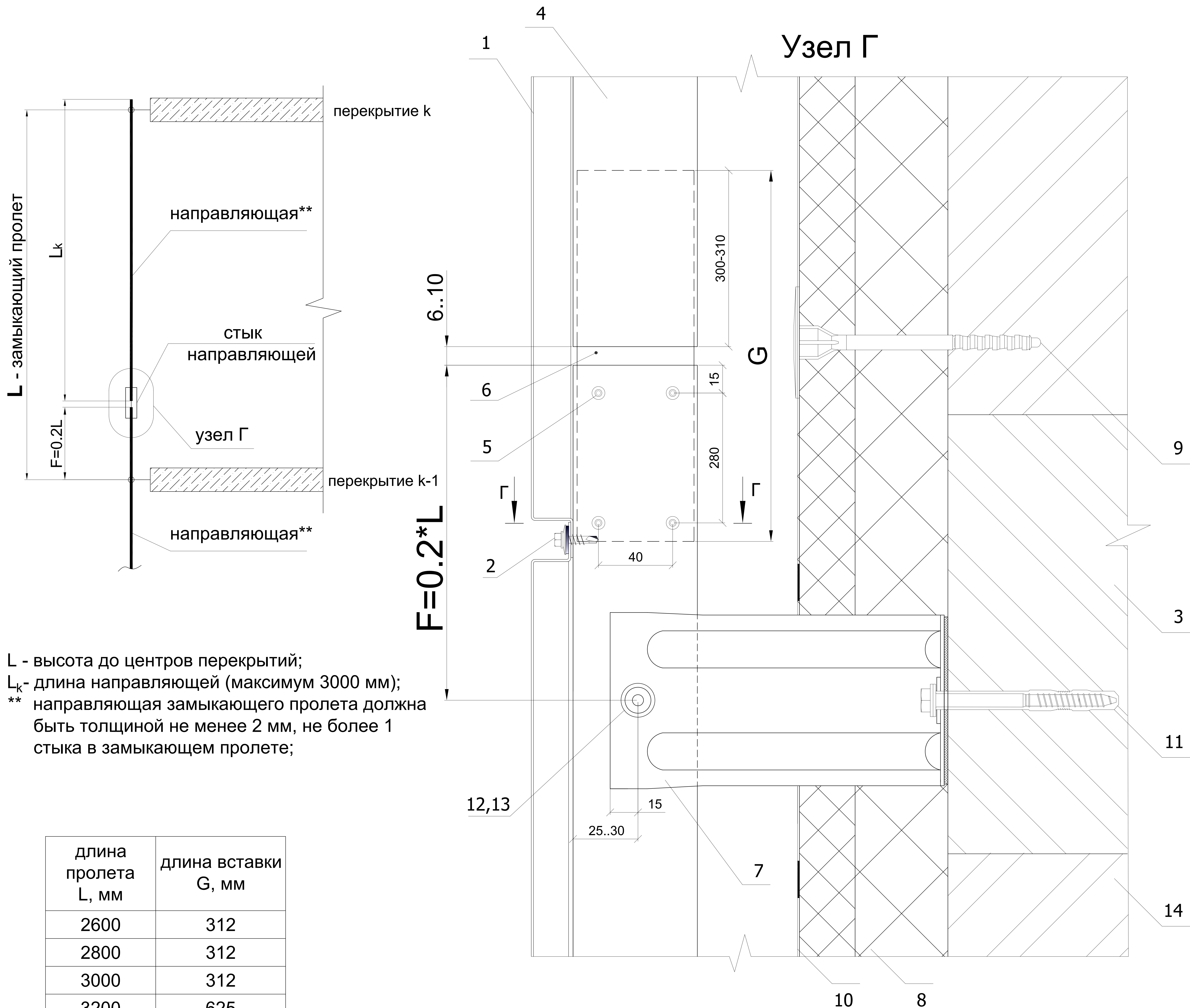
Система Металл Профиль для крепления в межэтажные перекрытия



Система вентилируемого фасада ВФ МП М

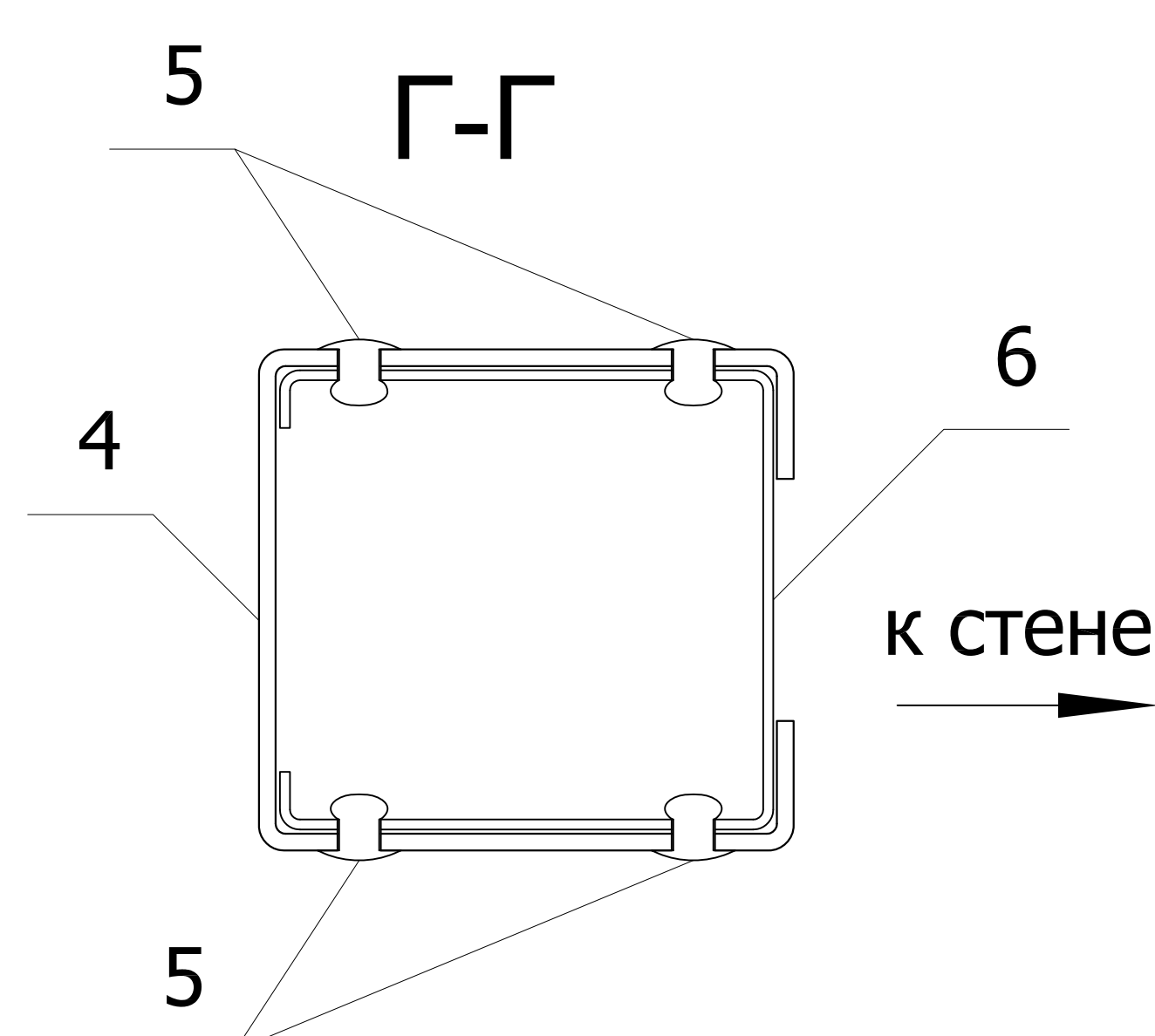
4. Узлы крепления фасадных кассет Puzzleton Z

4.12 Стык направляющих (закрывающий пролет более 3000 мм)



L - высота до центров перекрытий;
 L_k - длина направляющей (максимум 3000 мм);
 ** направляющая закрывающего пролета должна быть толщиной не менее 2 мм, не более 1 стыка в закрывающем пролете;

длина пролета L, мм	длина вставки G, мм
2600	312
2800	312
3000	312
3200	625
3400	625
3600	625
3800	625
4000	625
4200	625
4400	625



Вставка L=312 мм только в исполнении КПС

1. Фасадная кассета Puzzleton Z
2. Саморез $\varnothing 4.8 \times 28$ с прокладкой из ЭПДМ-резины или заклепка 4.0x10
3. Плита межэтажного перекрытия
4. Крепежный профиль КПС-64x60, КПС-62x58 или КПСШ-64x90, КПСШ-62x88
5. Заклепка нержавеющая 4.8x10 или 4.0x10
6. Крепежный профиль стыковочный КПС-59x56 или КПСШ-59x86
7. Кронштейн крепежный межэтажный ККМ-L (по проекту)
8. Теплоизоляция (по проекту)
9. Дюбель тарельчатый
10. Гидро-ветрозащитная мембрана Туvek (по проекту)
11. Анкер фасадный МЕТАЛЛ ПРОФИЛЬ 10xL (по проекту)
12. Заклепка 6.4x12 (или по таблицам 26,27 методики расчета)
13. Шайба нержавеющая М6
14. Стена



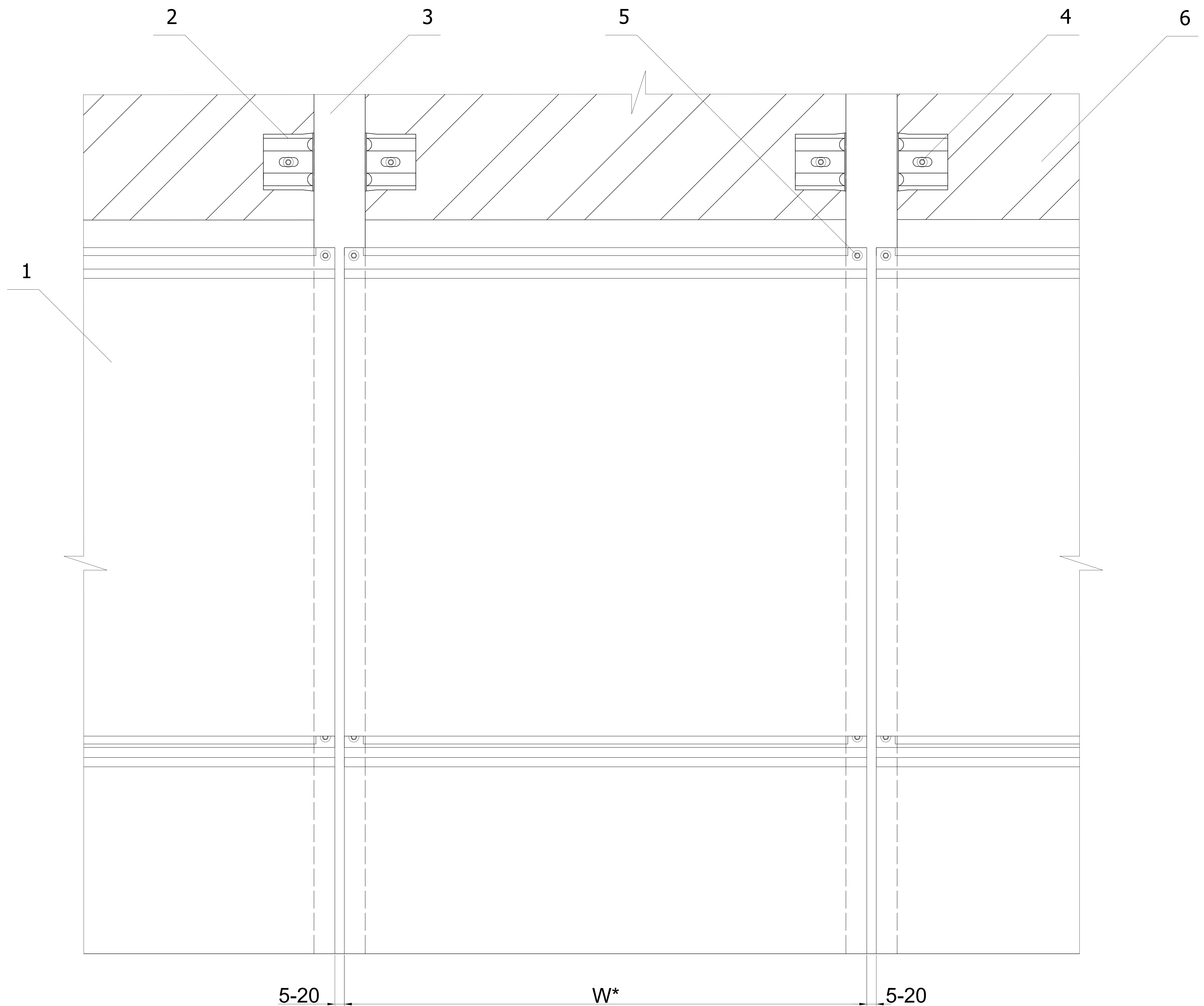
Система Металл Профиль для крепления в межэтажные перекрытия



Система вентилируемого фасада ВФ МП М

5. Узлы крепления фасадных кассет Puzzleton

5.1 Схема крепления



1. Фасадная кассета Puzzleton
 2. Кронштейн крепежный межэтажный ККМ-L с шайбой и изоляционной (паронитовой) прокладкой (по проекту)
 3. Крепежный профиль КПС-64x60, КПС-62x58 или КПСШ-64x90, КПСШ-62x88
 4. Анкер фасадный МЕТАЛЛ ПРОФИЛЬ 10xL (по проекту)
 5. Саморез $\varnothing 4,8 \times 28$ ($\varnothing 5,5 \times 19$) с прокладкой из ЭПДМ-резины или заклепка
- * при $W \geq 700$ необходим дополнительный крепежный профиль КПС по центру кассеты
6. Межэтажное перекрытие



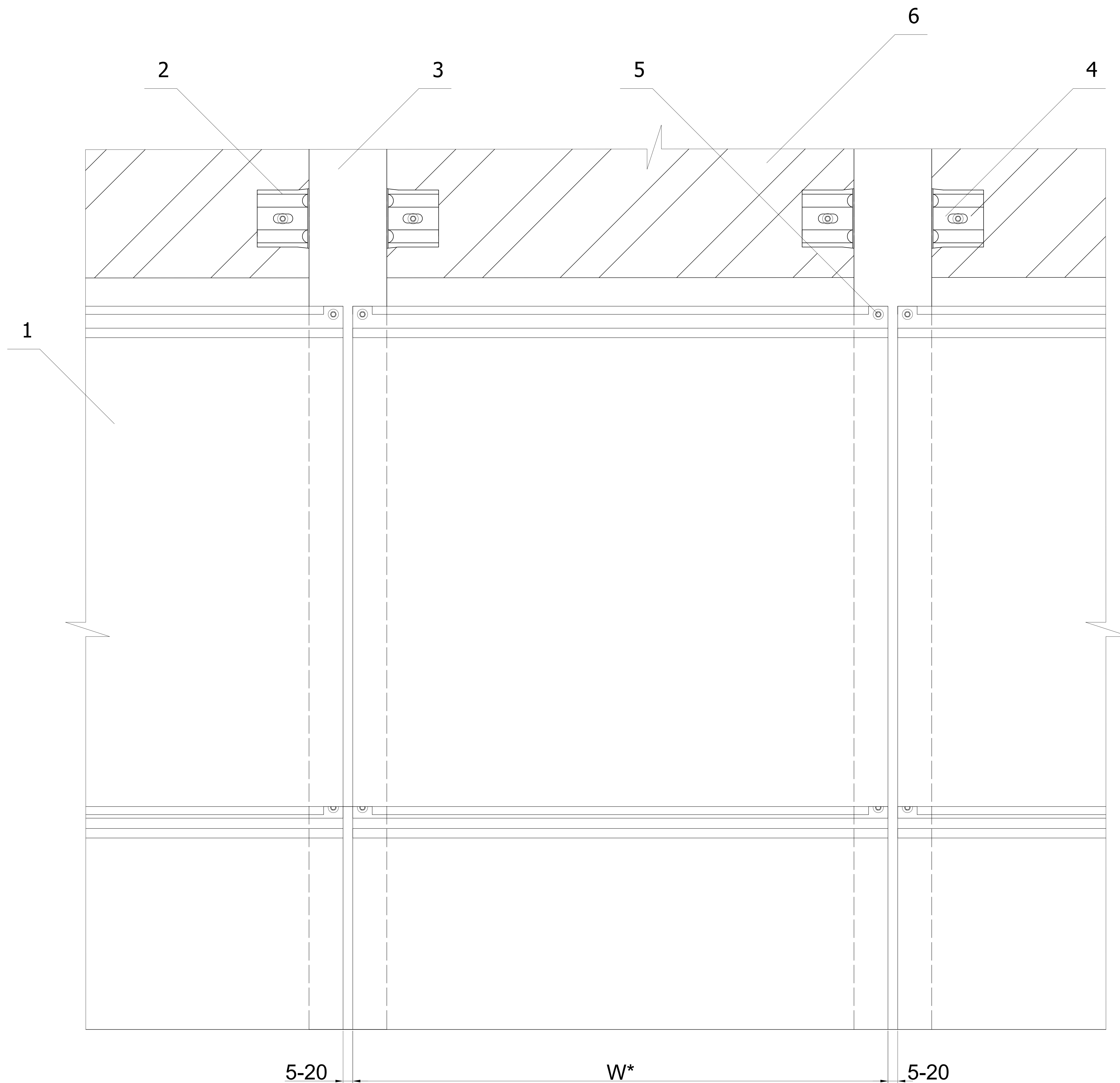
Система Металл Профиль для крепления в межэтажные перекрытия



Система вентилируемого фасада ВФ МП М

5. Узлы крепления фасадных кассет Puzzleton

5.2 Схема крепления

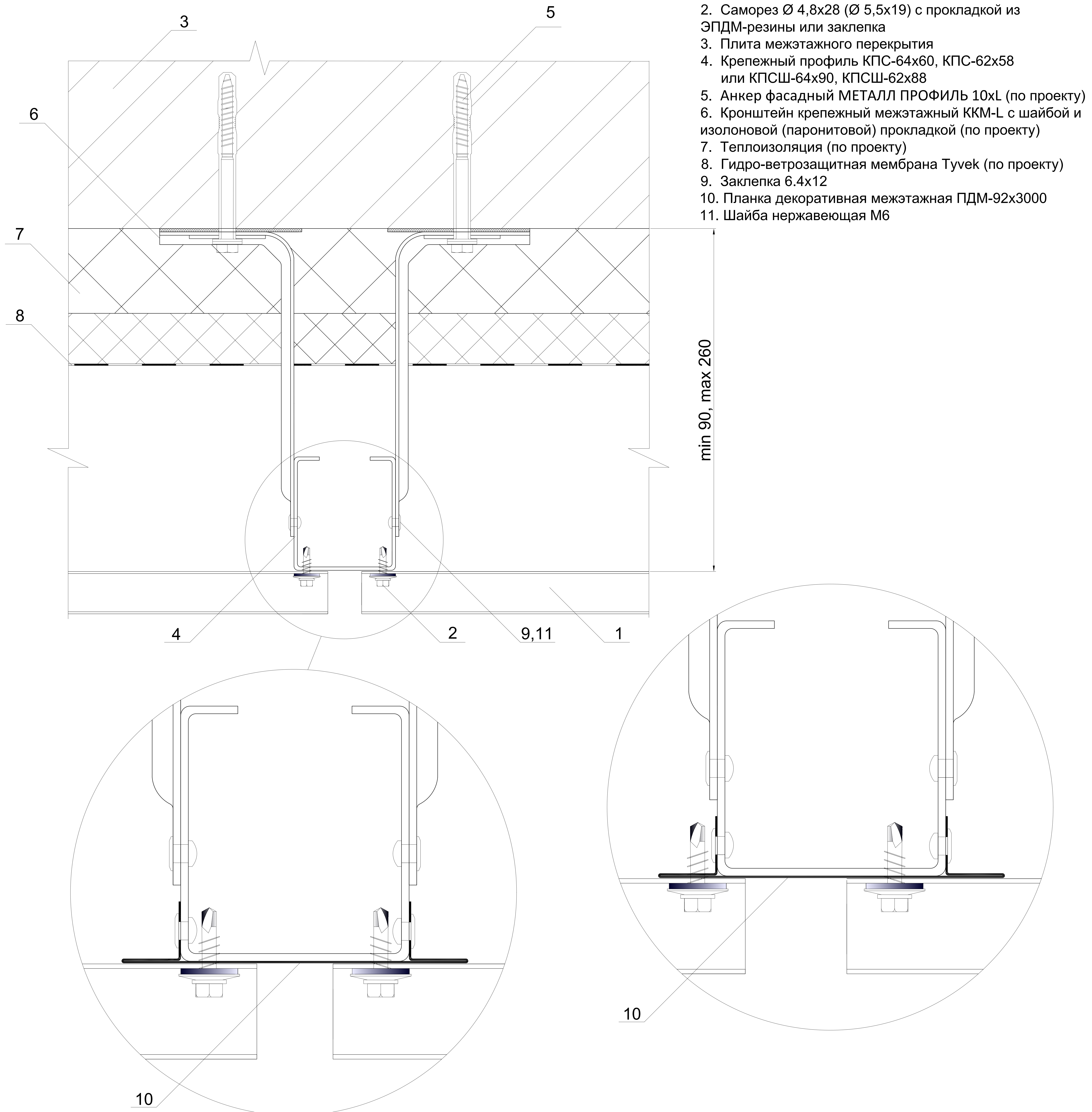


1. Фасадная кассета Puzzleton
 2. Кронштейн крепежный межэтажный ККМ-L с шайбой и изоляционной (паронитовой) прокладкой (по проекту)
 3. Крепежный профиль С-образный КПСШ-64x90, КПСШ-62x88
 4. Анкер фасадный МЕТАЛЛ ПРОФИЛЬ 10xL (по проекту)
 5. Саморез $\varnothing 4,8 \times 28$ ($\varnothing 5,5 \times 19$) с прокладкой из ЭПДМ-резины или заклепка
 6. Межэтажное перекрытие
- * при $W \geq 700$ необходим дополнительный крепежный профиль КПС-64x60, КПС-62-58 по центру плиты

Система вентилируемого фасада ВФ МП М

5. Узлы крепления фасадных кассет Puzzleton

5.3 Горизонтальный разрез

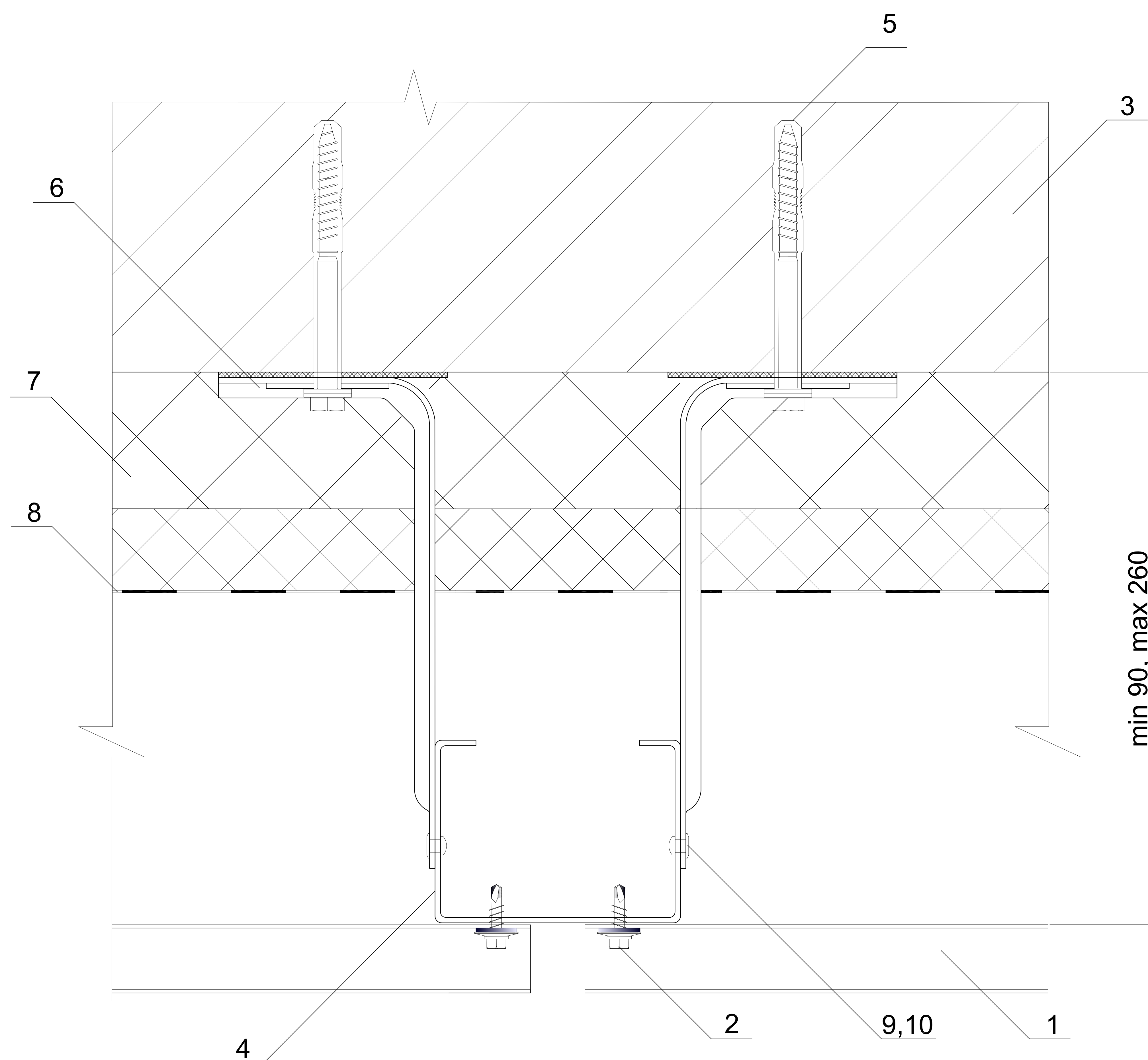


Для обеспечения вертикального руста в 30 мм между фасадными кассетами Puzzleton, а так же компенсации возможных отклонений от проектного шага направляющих в системе вентфасадов с креплением в межэтажные перекрытия используется планка декоративная межэтажная ПДМ-92x3000 или КПСШ

Система вентилируемого фасада ВФ МП М

5. Узлы крепления фасадных кассет Puzzleton

5.4 Горизонтальный разрез

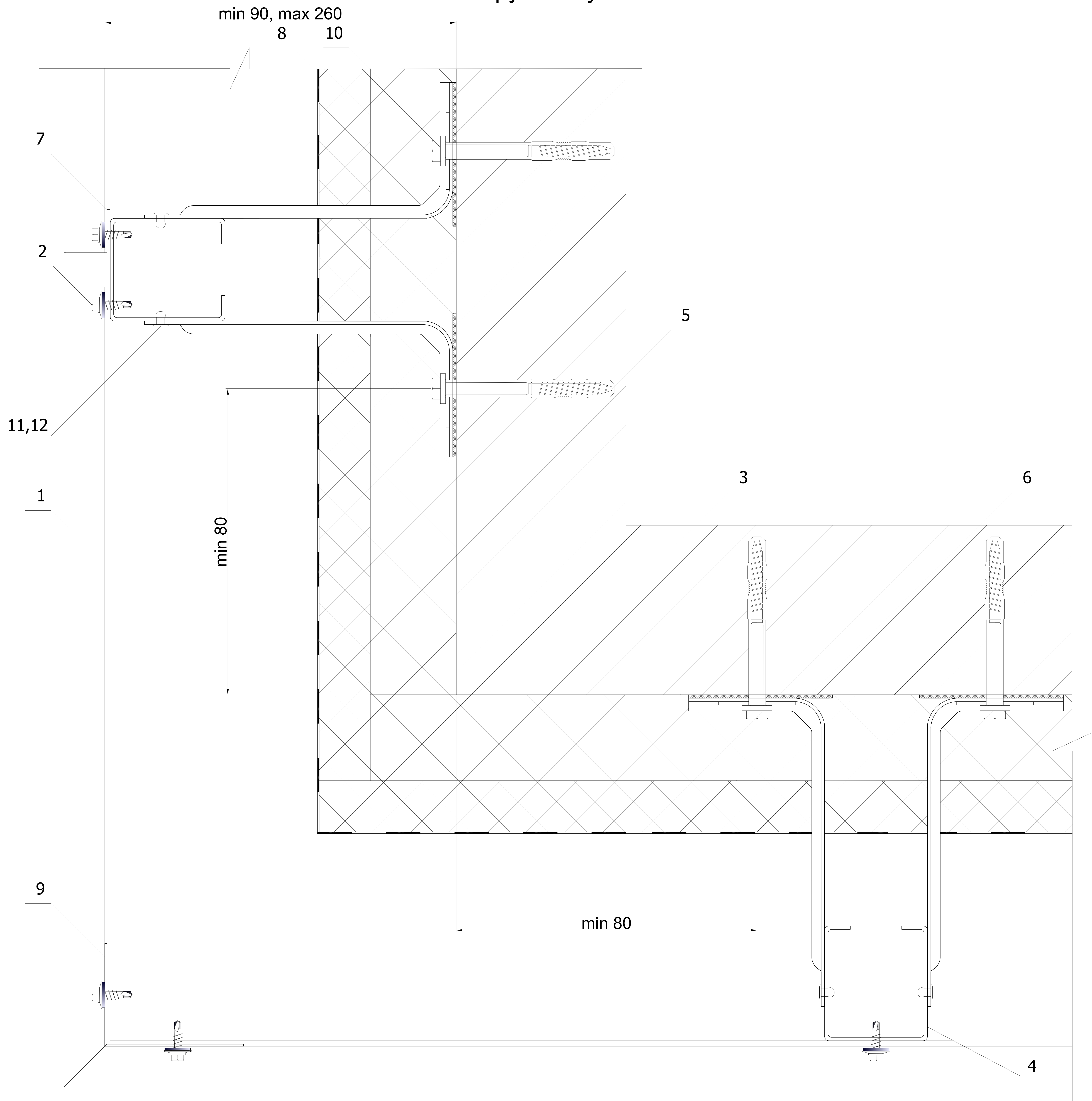


1. Фасадная кассета Puzzleton
2. Саморез $\text{Ø } 4,8 \times 28$ ($\text{Ø } 5,5 \times 19$) с прокладкой из ЭПДМ-резины или заклепка
3. Плита межэтажного перекрытия
4. Крепежный профиль КПСШ-64x90, КПСШ-62x88
5. Анкер фасадный МЕТАЛЛ ПРОФИЛЬ 10xL (по проекту)
6. Кронштейн крепежный межэтажный ККМ-L с шайбой и изолоновой (паронитовой) прокладкой (по проекту)
7. Теплоизоляция (по проекту)
8. Гидро-ветрозащитная мембрана Тувек (по проекту)
9. Заклепка 6.4x12
10. Шайба нержавеющая М6

Система вентилируемого фасада ВФ МП М

5. Узлы крепления фасадных кассет Puzzleton

5.5 Наружный угол

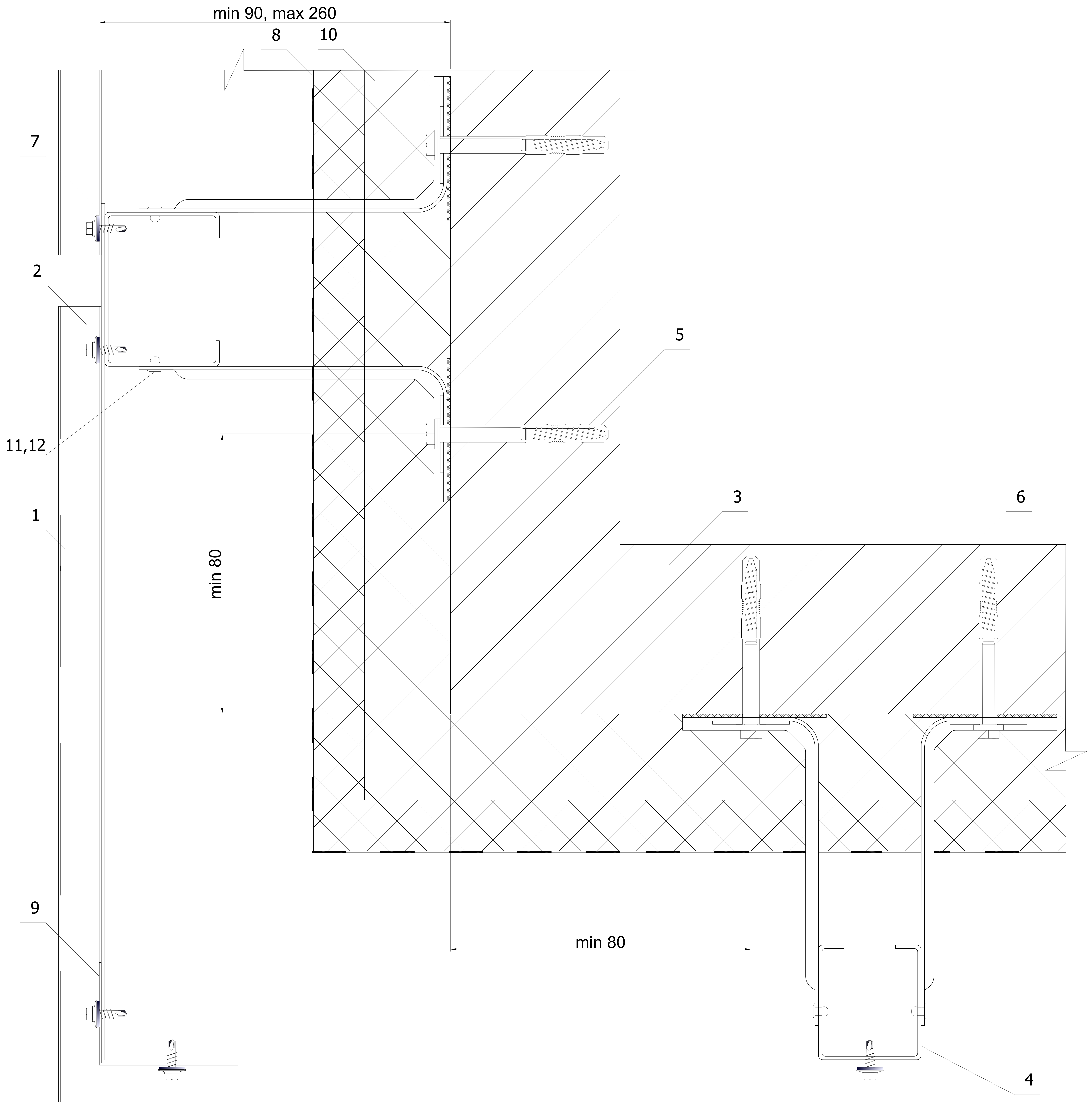


- | | |
|---|--|
| 1. Фасадная кассета угловая Puzzleton | 7. Костыль (оц. сталь 40x2 мм полоса, шаг 600 мм) |
| 2. Саморез $\varnothing 4,8 \times 28$ ($\varnothing 5,5 \times 19$) с прокладкой из ЭПДМ-резины или заклепка | 8. Гидро-ветрозащитная мембрана Тувек (по проекту) |
| 3. Плита межэтажного перекрытия | 9. Крепежный профиль Г-образный широкий КПСШ-60x81x3000 |
| 4. Крепежный профиль КПС-64x60, КПС-62x58, КПСШ-64x90, КПСШ-62x88 | 10. Теплоизоляция (по проекту) |
| 5. Анкер фасадный МЕТАЛЛ ПРОФИЛЬ 10xL (по проекту) | 11. Заклепка 6.4x12 |
| 6. Кронштейн крепежный межэтажный ККМ-L с шайбой и изоляционной (паронитовой) прокладкой (по проекту) | 12. Шайба нержавеющая М6 |
| | * Возможно применение конструктивного решения, обозначенного на листе 19 |

Система вентилируемого фасада ВФ МП М

5. Узлы крепления фасадных кассет Puzzleton

5.6 Наружный угол

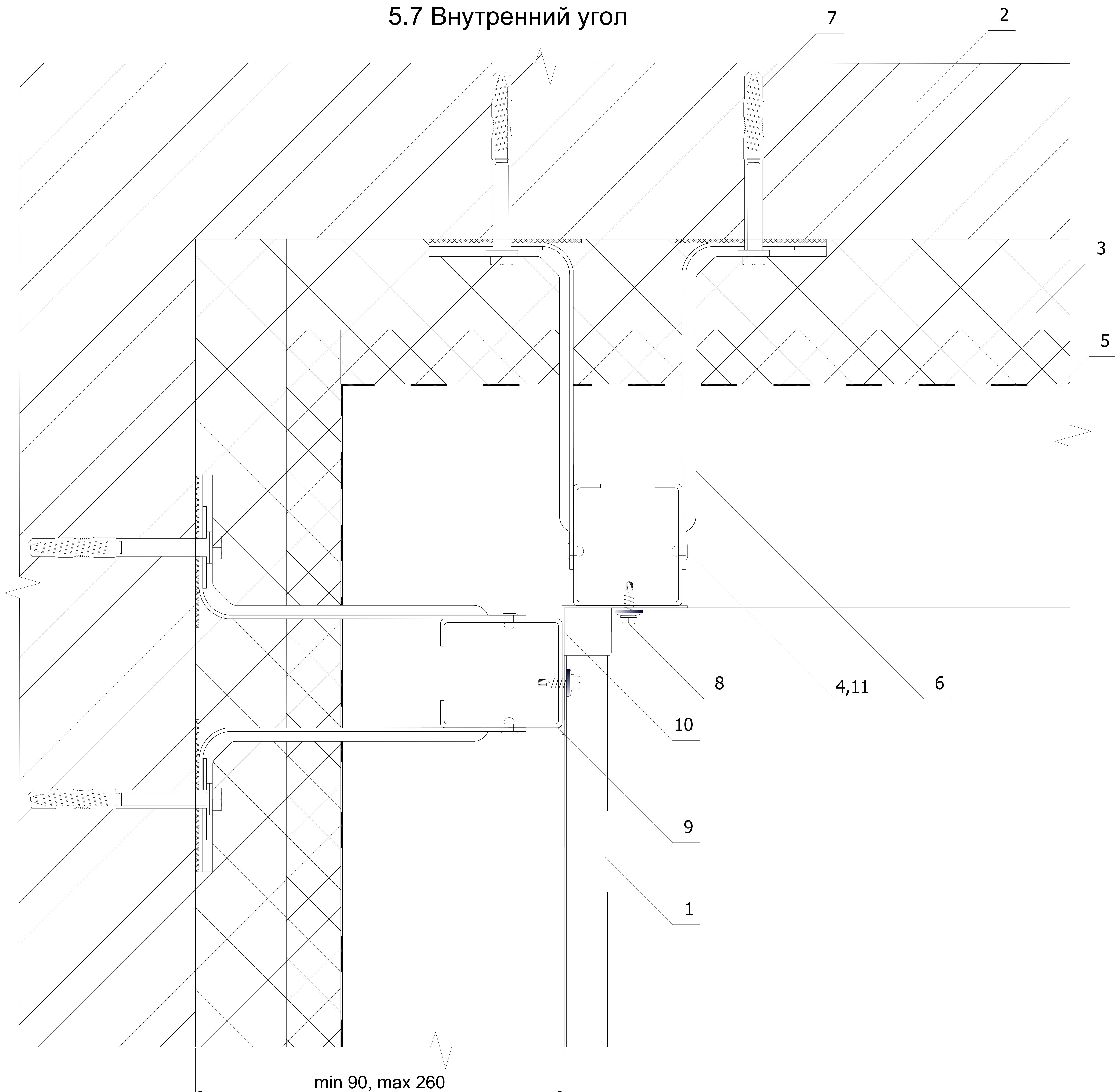


- | | |
|---|---|
| 1. Фасадная кассета угловая Puzzleton | 7. Костыль (оц. сталь 40x2 мм полоса, шаг 600 мм) |
| 2. Саморез Ø 4,8x28 (Ø 5,5x19) с прокладкой из ЭПДМ-резины или заклепка | 8. Гидро-ветрозащитная мембрана Tyvek (по проекту) |
| 3. Плита межэтажного перекрытия | 9. Крепежный профиль Г-образный широкий КПГШ-60x81x3000 |
| 4. Крепежный профиль С-образный КПС (КПСШ) | 10. Теплоизоляция (по проекту) |
| 5. Анкер фасадный МЕТАЛЛ ПРОФИЛЬ 10xL (по проекту) | 11. Заклепка 6.4x12 (или по таблицам 26,27 методики расч) |
| 6. Кронштейн крепежный межэтажный ККМ-L с шайбой и изоляционной (паронитовой) прокладкой (по проекту) | 12. Шайба нержавеющая М6 |

Система вентилируемого фасада ВФ МП М

5. Узлы крепления фасадных кассет Puzzleton

5.7 Внутренний угол

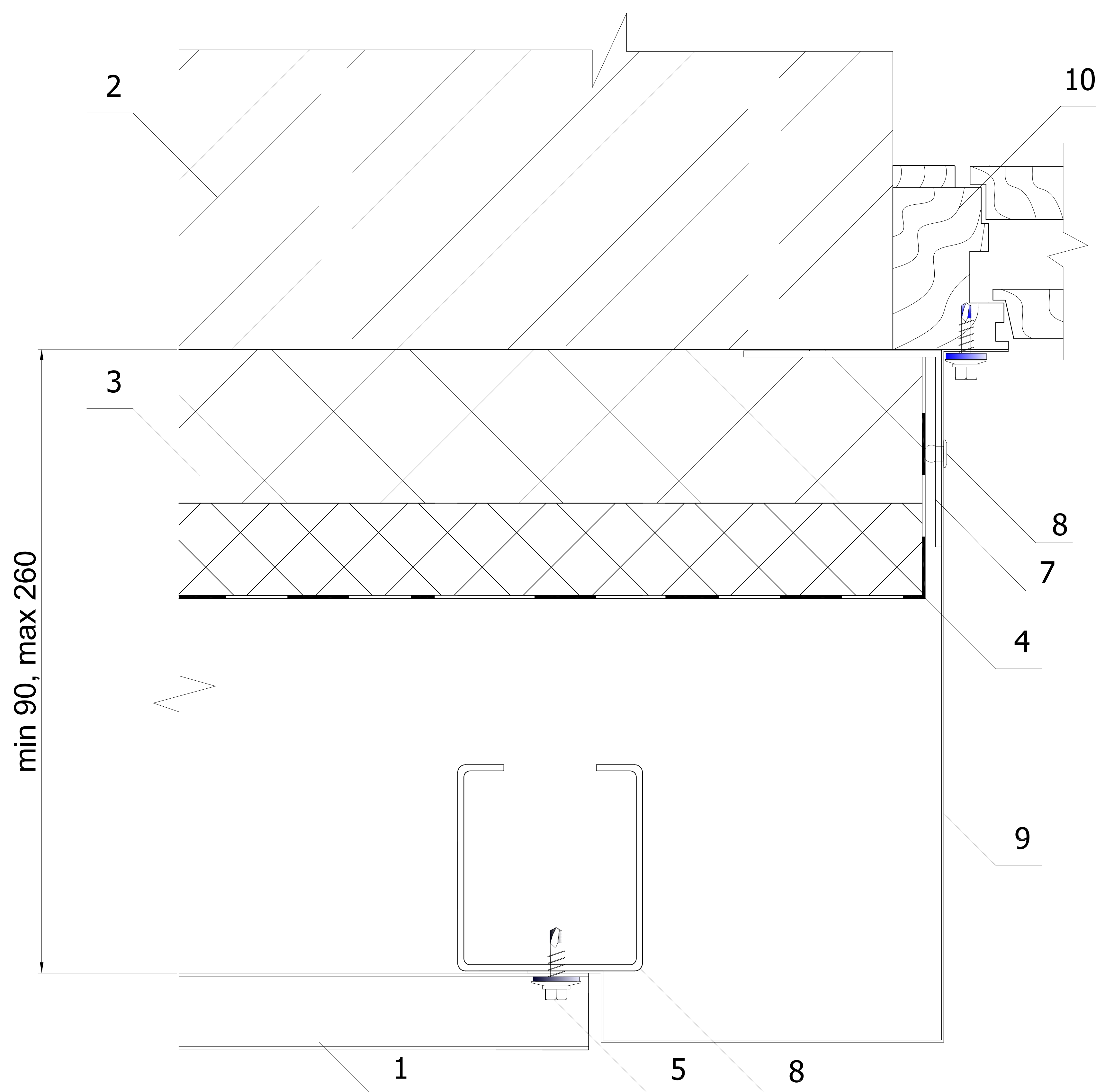


1. Фасадная кассета Puzzleton
2. Плита межэтажного перекрытия
3. Теплоизоляция (по проекту)
4. Заклепка 6.4x12 (или по таблицам 26,27 методики расчета)
5. Гидро-ветрозащитная мембрана Тувек (по проекту)
6. Кронштейн крепежный межэтажный ККМ-L с шайбой и изолоновой (паронитовой) прокладкой (по проекту)
7. Анкер фасадный МЕТАЛЛ ПРОФИЛЬ 10xL (по проекту)
8. Саморез $\varnothing 4,8 \times 28$ ($\varnothing 5,5 \times 19$) с прокладкой из ЭПДМ-резины или заклепка
9. Крепежный профиль С-образный КПС
10. Фасонное изделие (оц. сталь с полимерным покрытием, $t=0,5-1,2$ мм)
11. Шайба нержавеющая М6

Система вентилируемого фасада ВФ МП М

5. Узлы крепления фасадных кассет Puzzleton

5.8 Боковой откос



1. Фасадная кассета Puzzleton
2. Плита межэтажного перекрытия
3. Теплоизоляция (по проекту)
4. Гидро-ветрозащитная мембрана Тувек (по проекту)
5. Саморез $\varnothing 4,8 \times 28$ с прокладкой из ЭПДМ-резины или заклепка 4,0x10
6. Крепежный профиль КПС-64x60, КПС-62x58 или КПСШ-64x90, КПСШ-62x88
7. Костыль (оц. сталь 40x(0,9-2,0) мм полоса, шаг 300-400 мм)
8. Заклепка цветная
9. Фасонное изделие (оц. сталь с полимерным покрытием, $t=0,5-1,2$ мм)
10. Оконный блок

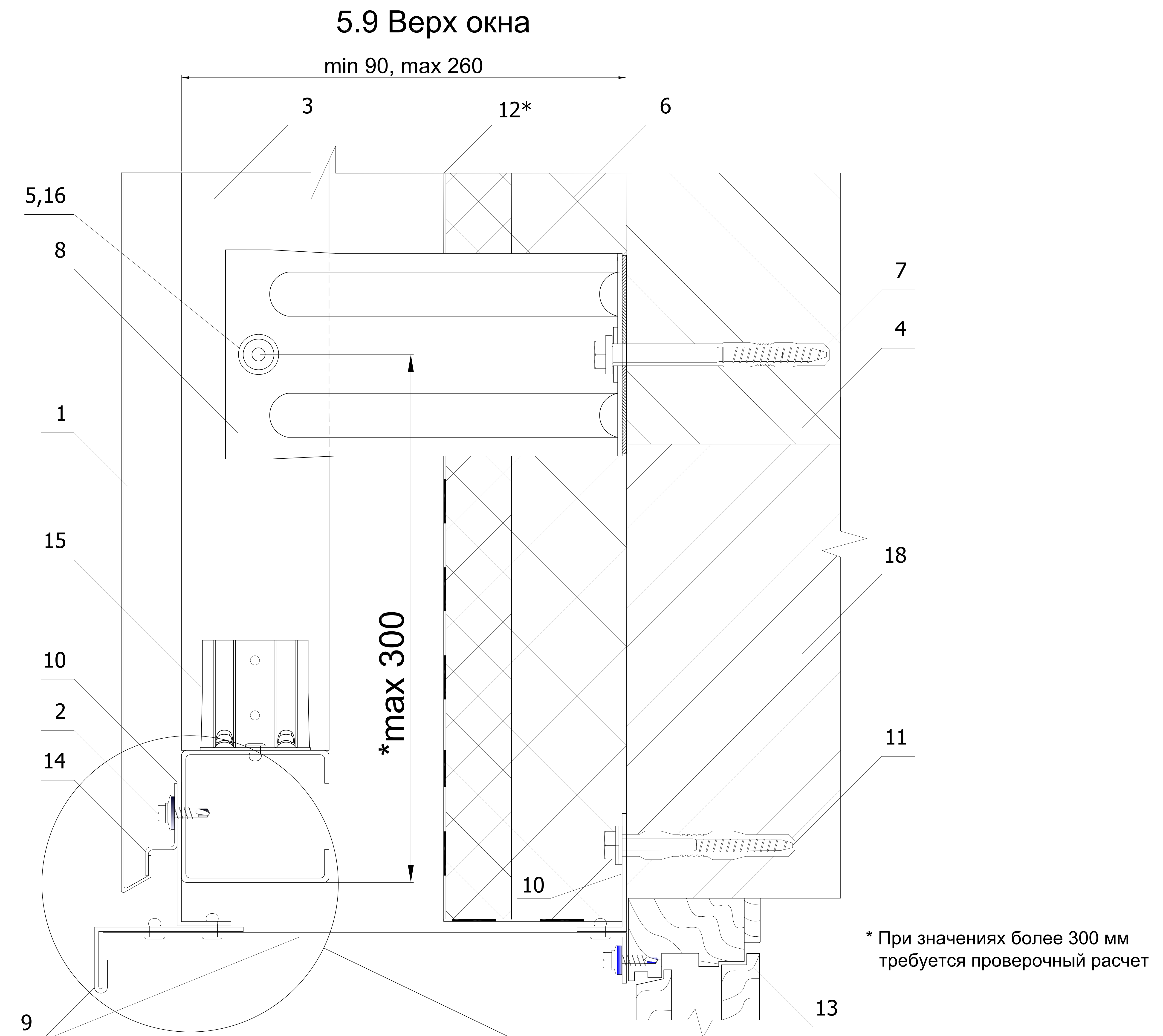


Система Металл Профиль для крепления в межэтажные перекрытия

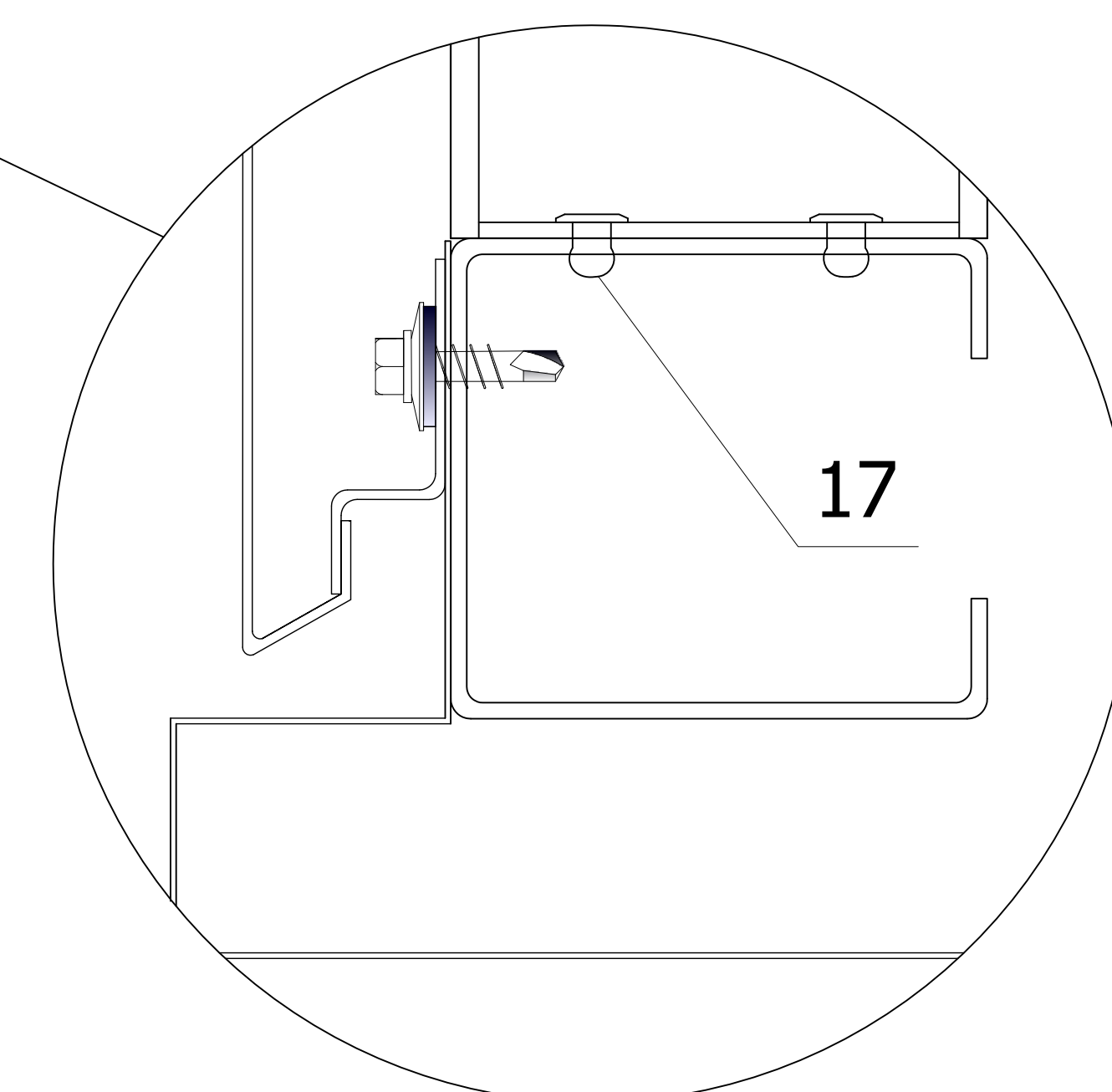


Система вентилируемого фасада ВФ МП М

5. Узлы крепления фасадных кассет Puzzleton



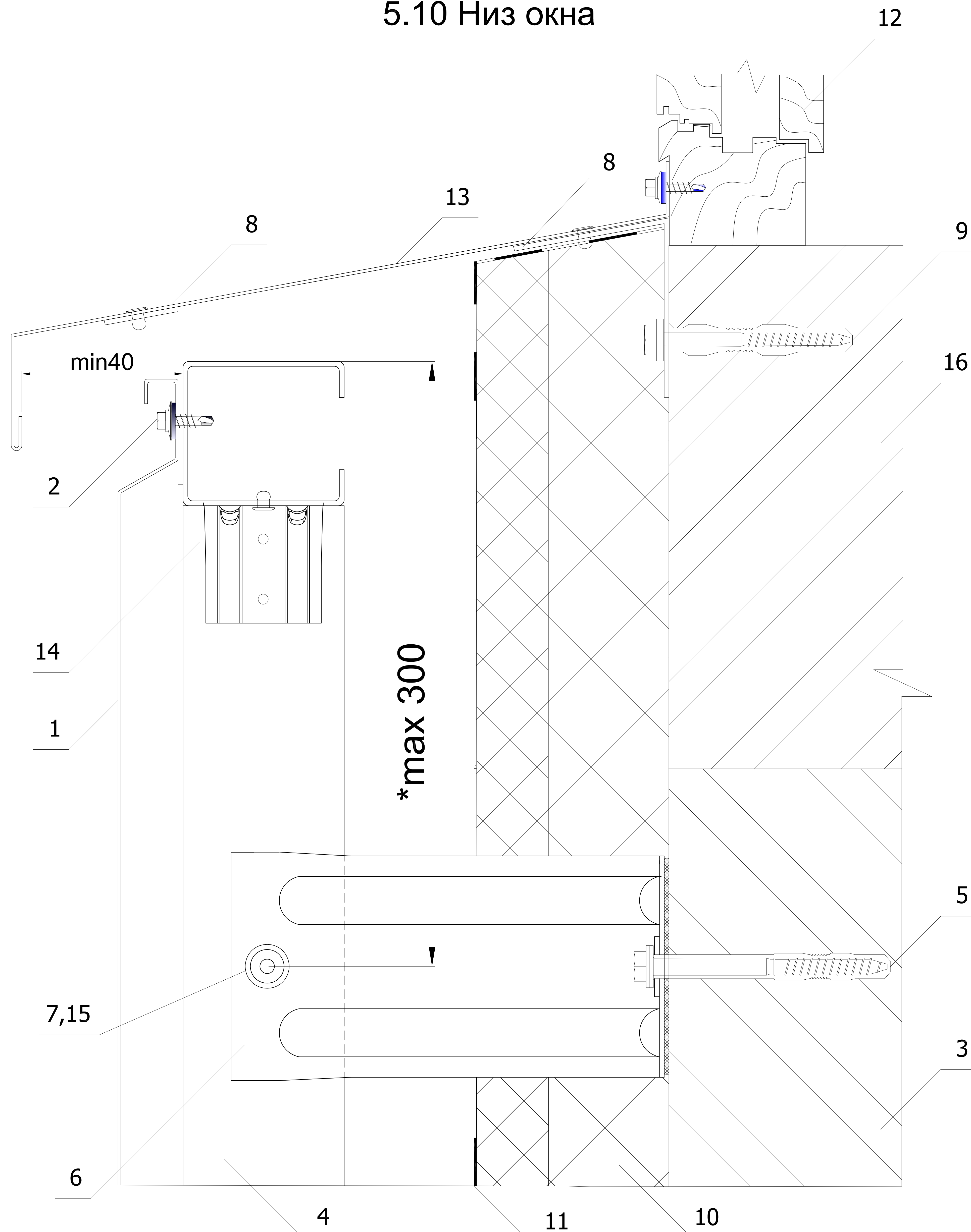
1. Фасадная кассета Puzzleton
2. Саморез $\varnothing 4,8 \times 28$ ($\varnothing 5,5 \times 19$) с прокладкой из ЭПДМ-резины или заклепка
3. Крепежный профиль КПС-64x60, КПС-62x58 или КПСШ-64x90, КПСШ-62x88
4. Плита межэтажного перекрытия
5. Заклепка 6.4x12
6. Теплоизоляция (по проекту)
7. Анкер фасадный МЕТАЛЛ ПРОФИЛЬ 10xL (по проекту)
8. Кронштейн крепежный межэтажный КKM-L с шайбой и изолоновой (паронитовой) прокладкой (по проекту)
9. Фасонное изделие (оц. сталь с полимерным покрытием, $t=0,5-1,2$ мм)
10. Костыль (оц. сталь 40x(0,7-2,0) мм полоса)
11. Дюбель фасадный (марка по проекту)
- 12*. Гидро-ветрозащитная мембрана Тувек (по проекту)
противопожарные рассечки мембраны каждые
15 м высоты по всему фасаду
13. Оконный блок
14. Планка начальная ПН МП 2005-30x13x1000
15. Кронштейн стыковочный КС-50
16. Шайба нержавеющая М6
17. Заклепка 4.0x10
18. Стена



Система вентилируемого фасада ВФ МП М

5. Узлы крепления фасадных кассет Puzzleton

5.10 Низ окна



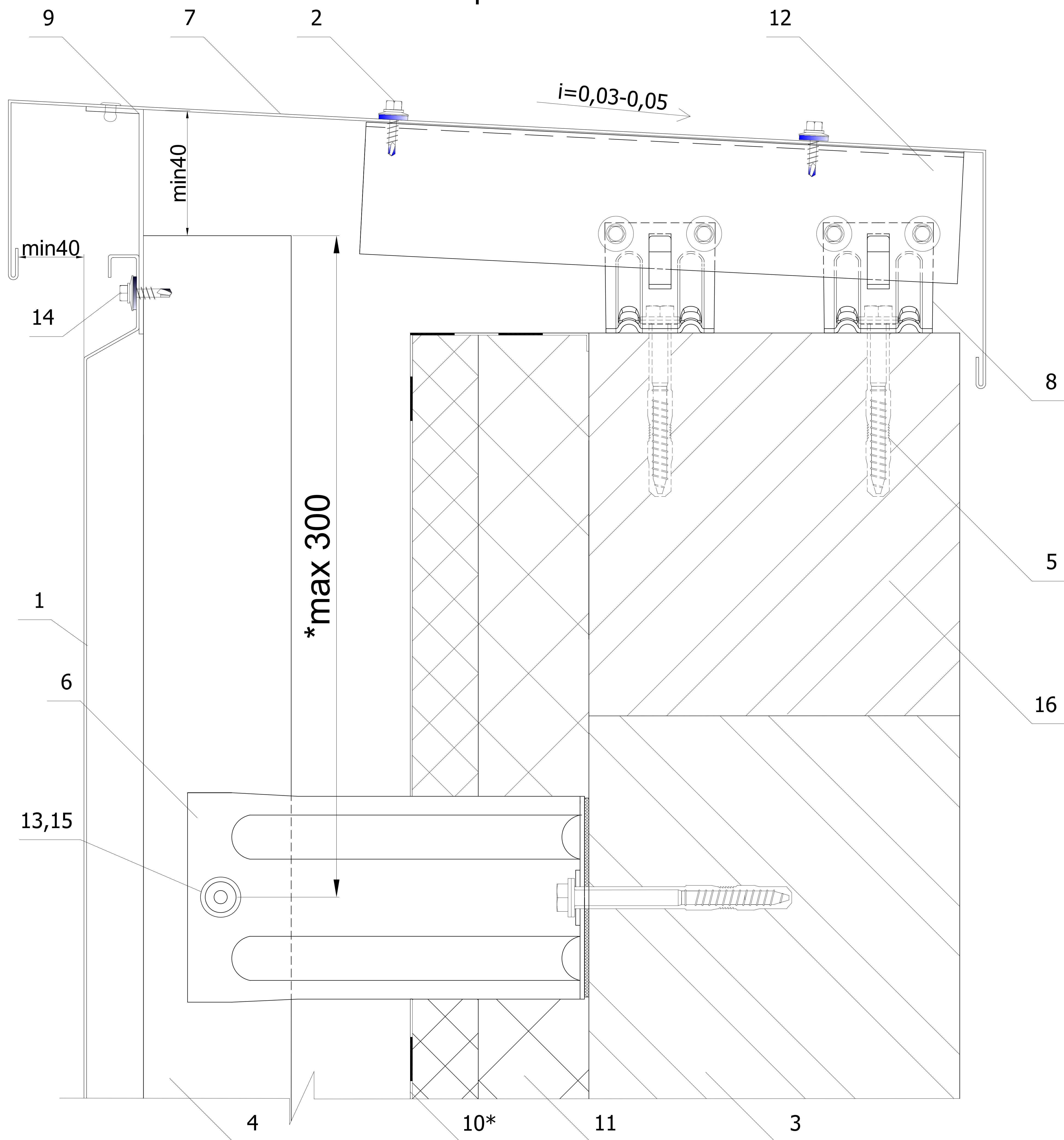
* При значениях более 300 мм требуется проверочный расчет

1. Фасадная кассета Puzzleton
2. Саморез $\varnothing 4,8 \times 28$ ($\varnothing 5,5 \times 19$) с прокладкой из ЭПДМ-резины или заклепка
3. Плита межэтажного перекрытия
4. Крепежный профиль КПС-64x60, КПС-62x58 или КПСШ-64x90, КПСШ-62x88
5. Анкер фасадный МЕТАЛЛ ПРОФИЛЬ 10xL (по проекту)
6. Кронштейн крепежный межэтажный ККМ-L с шайбой и изоляционной (паронитовой) прокладкой (по проекту)
7. Заклепка 6.4x12 (или по таблицам 26,27 методики расчета)
8. Костыль (оц. сталь 40x(0,9-2,0) мм полоса)
9. Дюбель фасадный (марка по проекту)
10. Теплоизоляция (по проекту)
11. Гидро-ветрозащитная мембрана Tyvek (по проекту), противопожарные рассечки мембраны каждые 15 м высоты по всему фасаду
12. Оконный блок
13. Фасонное изделие (оц. сталь с полимерным покрытием, $t=0,5-1,2$ мм)
14. Кронштейн стыковочный КС-50
15. Шайба нержавеющая М6
16. Стена

Система вентилируемого фасада ВФ МП М

5. Узлы крепления фасадных кассет Puzzleton

5.11 Парапет

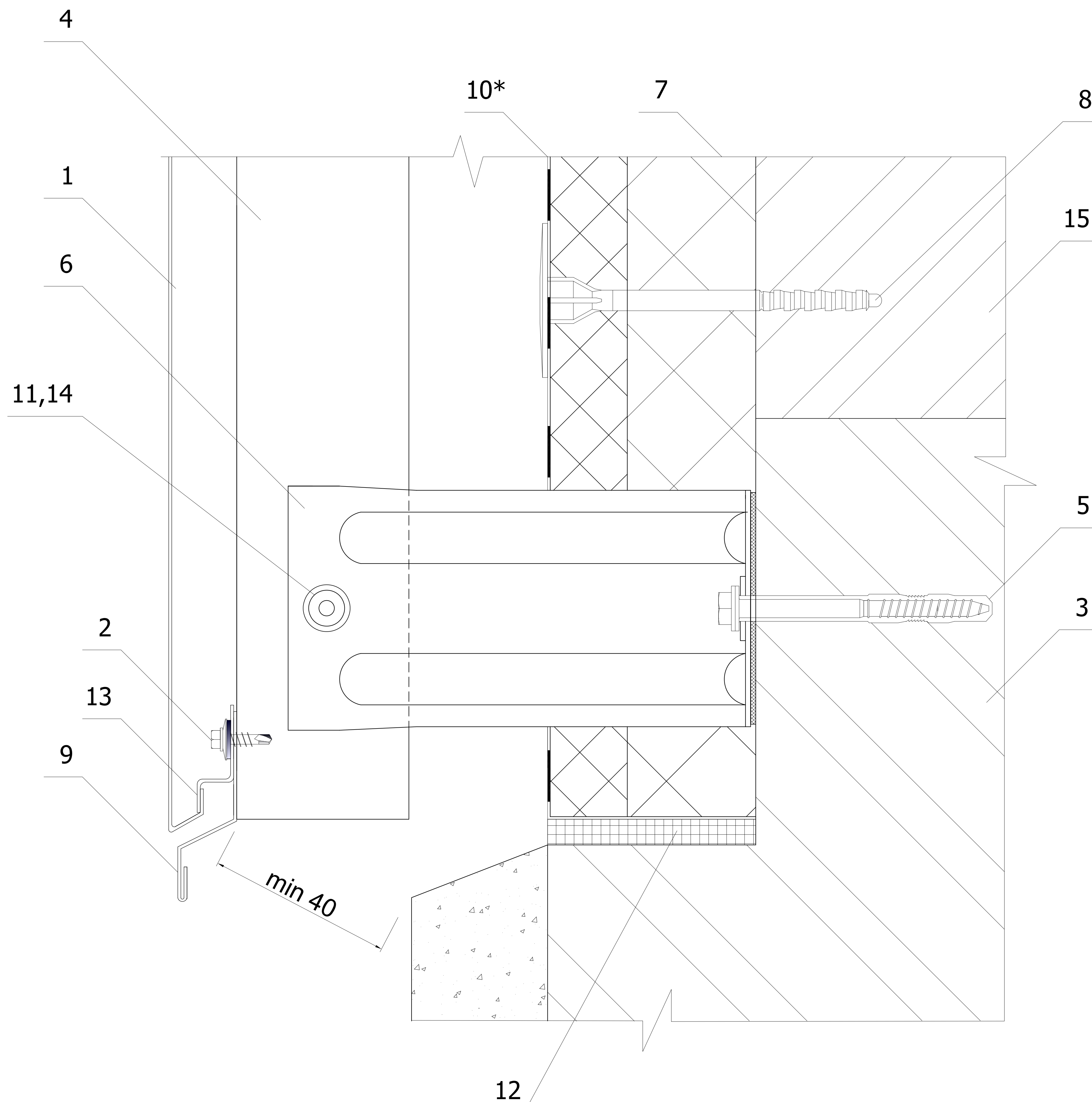


1. Фасадная кассета Puzzleton
 2. Саморез $\varnothing 4,8 \times 28$ с прокладкой из ЭПДМ-резины
 3. Плита межэтажного перекрытия
 4. Крепежный профиль КПС-64x60 или КПСШ-64x90
 5. Анкер фасадный МЕТАЛЛ ПРОФИЛЬ 10xL (по проекту)
 6. Кронштейн крепежный межэтажный ККМ-L с шайбой и изоляционной (паронитовой) прокладкой (по проекту)
 7. Фасонное изделие (оц. сталь с полимерным покрытием, $t=0,5-1,2$ мм)
 8. Кронштейн ККУ-90 с шайбой и паронитовой прокладкой
 9. Костыль (оц. сталь 40x(0,9-2,0) мм полоса)
 - 10*. Гидро-ветрозащитная мембрана Тувек (по проекту), противопожарные рассечки мембраны каждые 15 м высоты по всему фасаду
 11. Теплоизоляция (по проекту)
 12. Крепежный профиль Г-образный КПГ-60x44x3000
 13. Заклепка 6.4x12 (или по таблицам 26,27 методики расчета)
 14. Саморез $\varnothing 4,8 \times 28$ ($\varnothing 5,5 \times 19$) с прокладкой из ЭПДМ-резины или заклепка
 15. Шайба нержавеющая М6
 16. Стена
- * При значениях более 300 мм требуется проверочный расчет

Система вентилируемого фасада ВФ МП М

5. Узлы крепления фасадных кассет Puzzleton

5.12 Цоколь



1. Фасадная кассета Puzzleton
2. Саморез $\varnothing 4,8 \times 28$ ($\varnothing 5,5 \times 19$) с прокладкой из ЭПДМ-резины или заклепка
3. Плита межэтажного перекрытия
4. Крепежный профиль КПС-64x60 или КПСШ-64x90
5. Анкер фасадный МЕТАЛЛ ПРОФИЛЬ 10xL (по проекту)
6. Кронштейн крепежный межэтажный КKM-L с шайбой и изоляционной (паронитовой) прокладкой (по проекту)
7. Теплоизоляция (по проекту)
8. Дюбель тарельчатый
9. Отлив цоколя (сталь оц. с полимерным покрытием, $t=0,5-1,2$ мм)
- 10*. Гидро-ветрозащитная мембрана Тувек (по проекту), противопожарные рассечки мембраны каждые 15 м высоты по всему фасаду
11. Заклепка 6.4x12 (или по таблицам 26,27 методики расчета)
12. Уплотнитель цоколя УПСЦ
13. Планка начальная ПН МП 2005-30x13x1000
14. Шайба нержавеющая М6
15. Стена



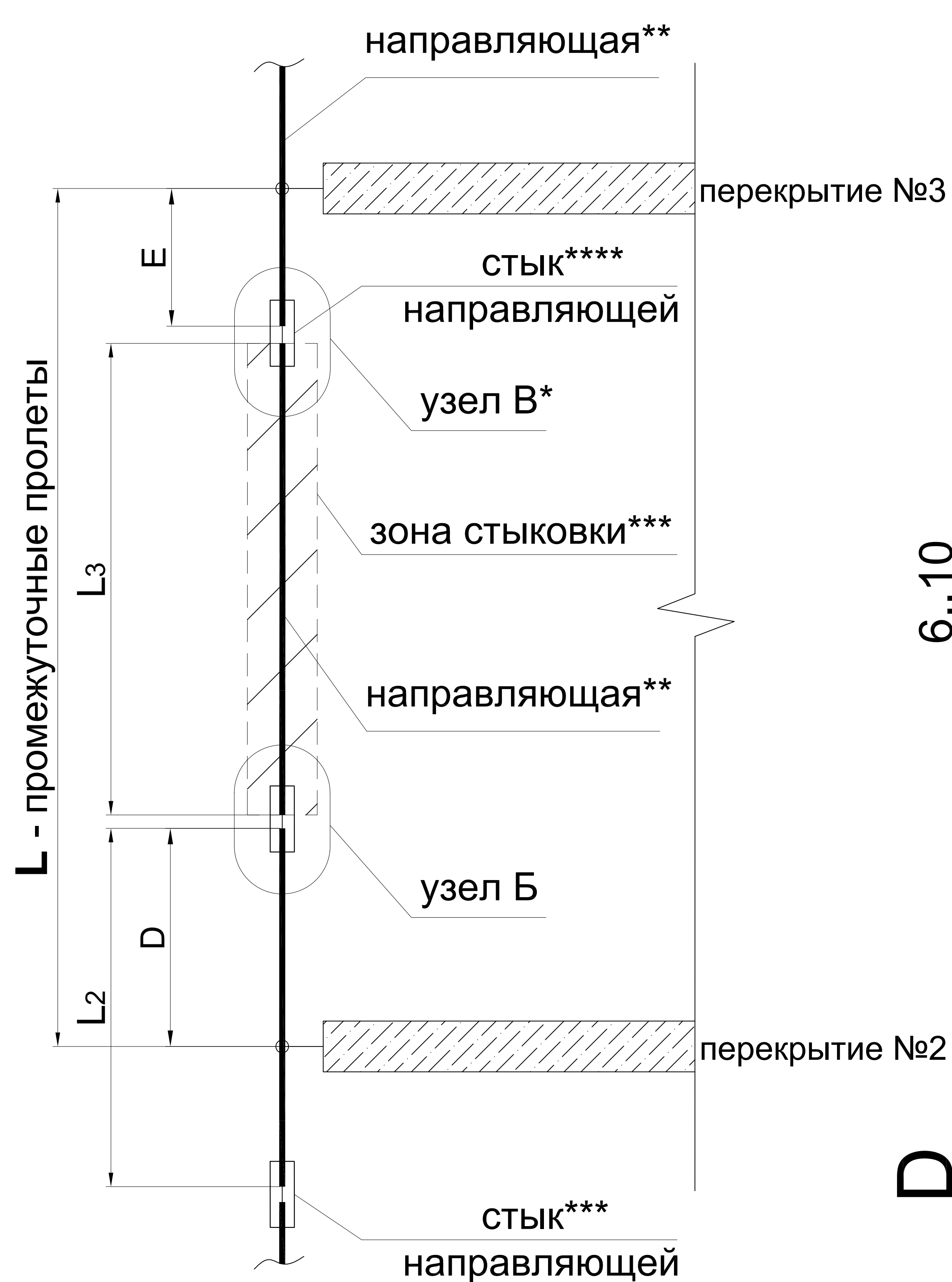
Система Металл Профиль для крепления в межэтажные перекрытия



Система вентилируемого фасада ВФ МП М

5. Узлы крепления фасадных кассет Puzzleton

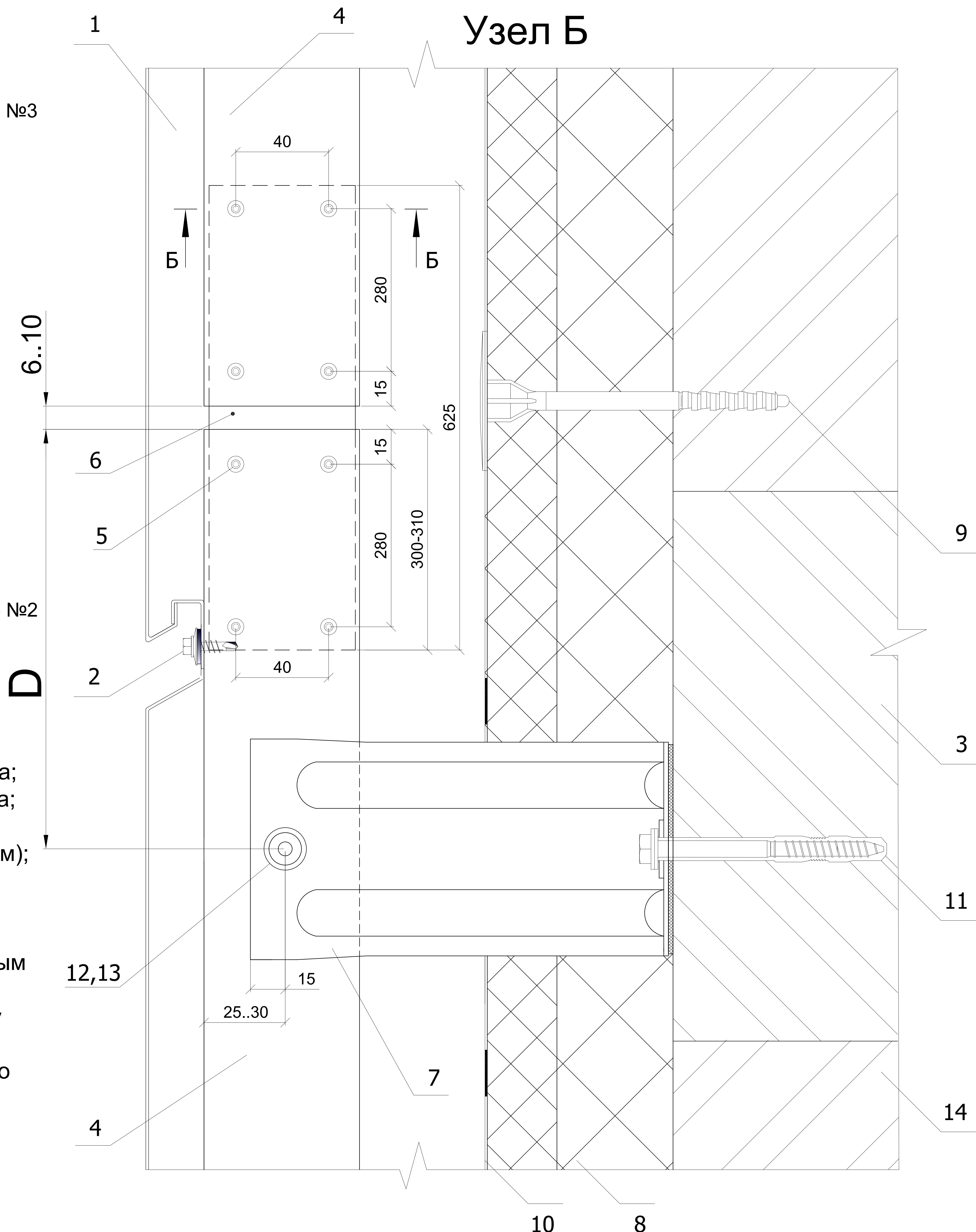
5.14 Стык направляющих (промежуточные пролеты от 3000 мм)



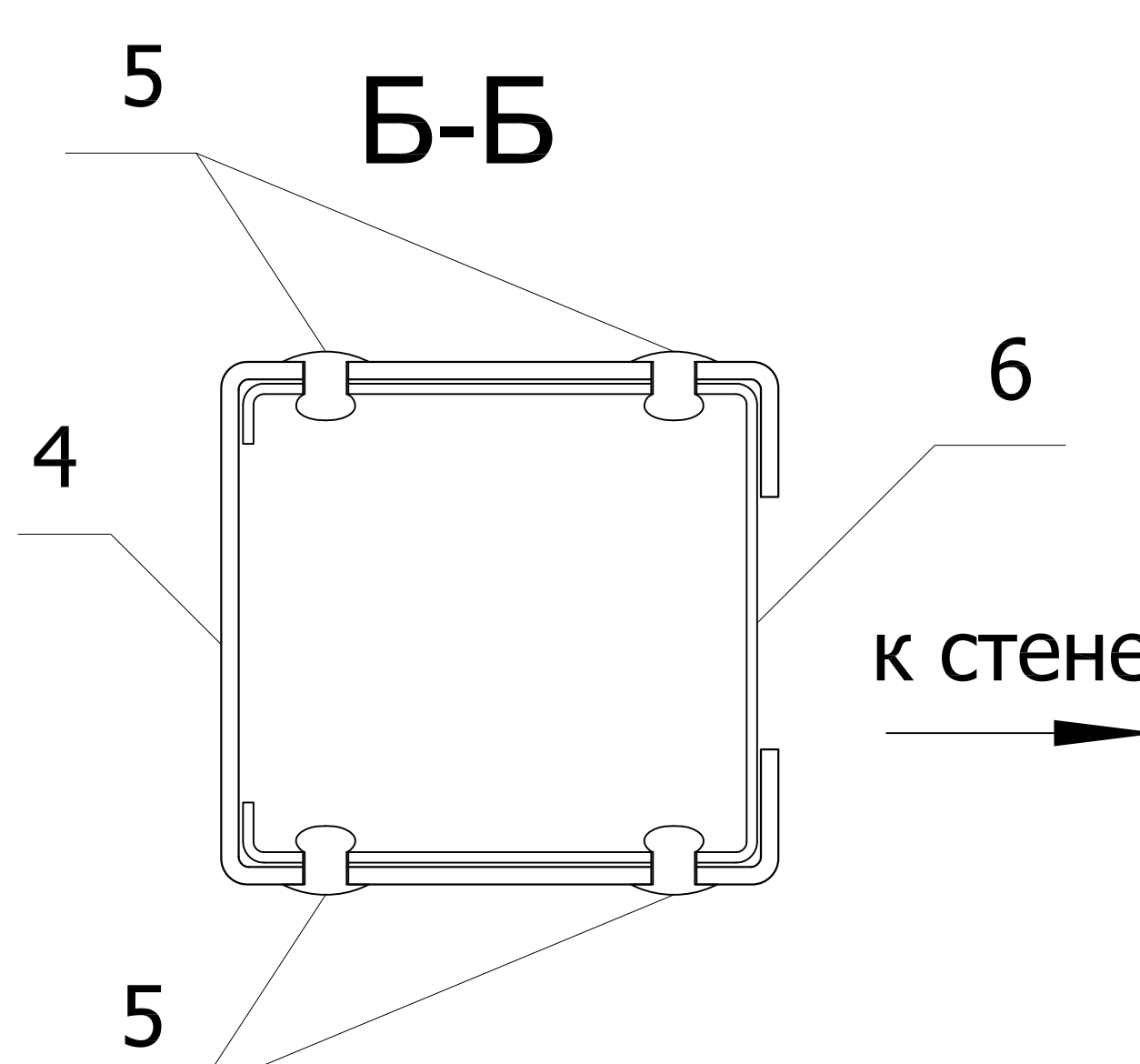
D - координата вставки стыка от 2го кронштейна;
E - координата вставки стыка от 3го кронштейна;
L - высота до центров перекрытий;
L₂, L₃ - длина направляющей (максимум 3000 мм);

- * **узел В аналогичен узлу А (лист 65);**
- ** толщина направляющей промежуточных пролетов должна быть определена расчетным путем;
- *** стык или стыки располагаются в зоне между отсечками D и E;
- **** если в пролете устанавливаются несколько стыков, то один из них должен быть проклепан с обеих сторон.

длина пролета L, мм	минимальное значение D, мм	минимальное значение E, мм	
2600	300	300	вставка КСП 312 мм
2800	300	300	
3000	300	300	
3200	500	500	вставка КСП 625 мм
3400	500	500	
3600	500	500	
3800	500	500	
4000	500	500	
4200	500	500	
4400	500	500	



Вставка L=312 мм только в исполнении КПС



1. Фасадная кассета Puzzleton
2. Саморез Ø 4.8x28 (Ø 5.5x19) с прокладкой из ЭПДМ-резины или заклепка 4.0x10
3. Плита межэтажного перекрытия
4. Крепежный профиль КПС-64x60, КПС-62x58 или КПСШ-64x90, КПСШ-62x88
5. Заклепка нержавеющей 4.8x10 или 4.0x10
6. Крепежный профиль стыковочный КПС-59x56 или КПСШ-59x86
7. Кронштейн крепежный межэтажный ККМ-L с шайбой и изоляционной (паронитовой) прокладкой (по проекту)
8. Теплоизоляция (по проекту)
9. Дюбель тарельчатый
10. Гидро-ветрозащитная мембрана Тувек (по проекту)
11. Анкер фасадный МЕТАЛЛ ПРОФИЛЬ 10xL (по проекту)
12. Заклепка 6.4x12 (или по таблицам 26,27 методики расчета)
13. Шайба нержавеющей М6
14. Стена



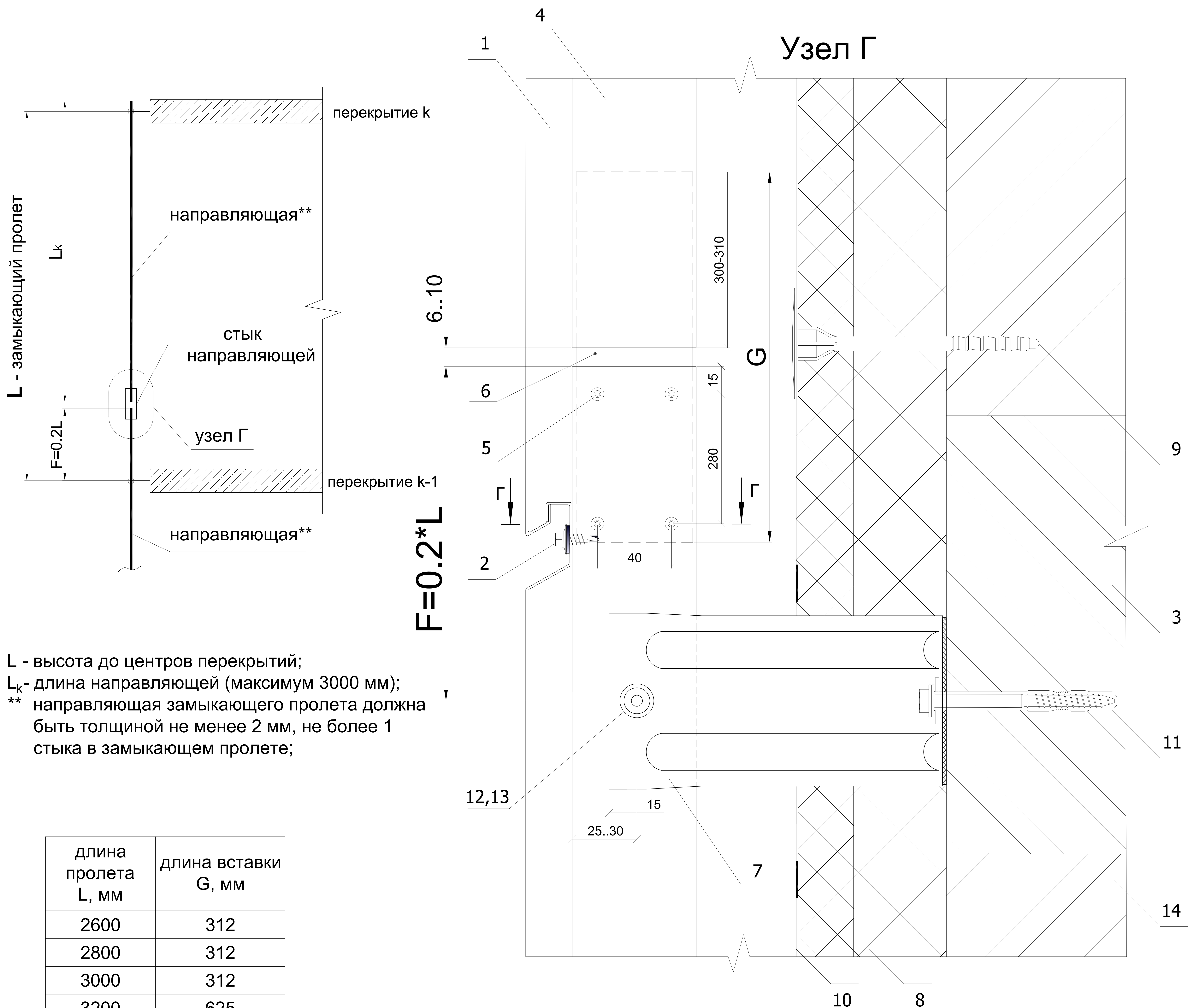
Система Металл Профиль для крепления в межэтажные перекрытия



Система вентилируемого фасада ВФ МП М

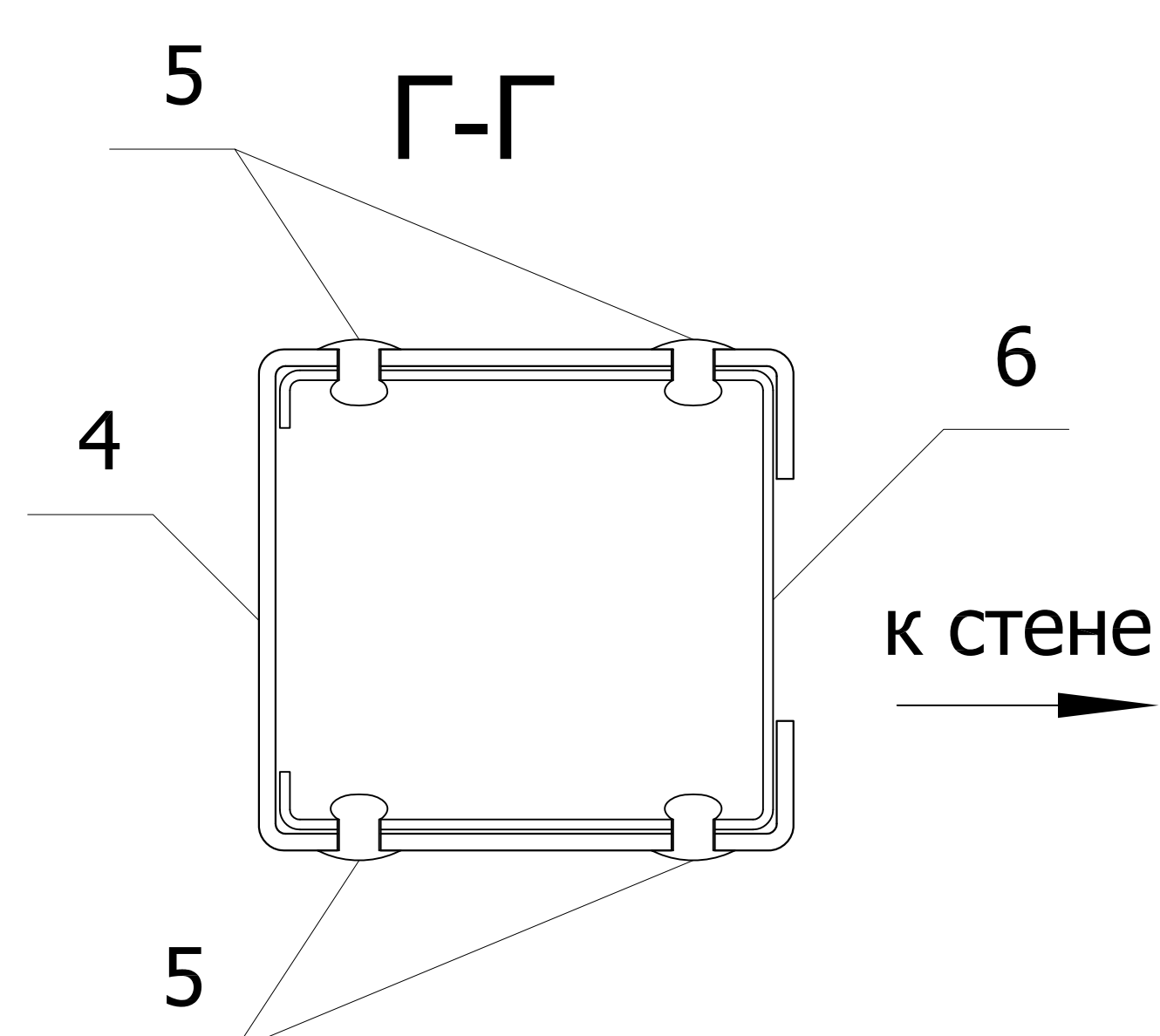
5. Узлы крепления фасадных кассет Puzzleton

5.15 Стык направляющих (закрывающий пролет более 3000 мм)



L - высота до центров перекрытий;
 L_k - длина направляющей (максимум 3000 мм);
 ** направляющая закрывающего пролета должна быть толщиной не менее 2 мм, не более 1 стыка в закрывающем пролете;

длина пролета L, мм	длина вставки G, мм
2600	312
2800	312
3000	312
3200	625
3400	625
3600	625
3800	625
4000	625
4200	625
4400	625



Вставка L=312 мм только в исполнении КПС

1. Фасадная кассета Puzzleton
2. Саморез $\varnothing 4.8 \times 28$ ($\varnothing 5.5 \times 19$) с прокладкой из ЭПДМ-резины или заклепка 4.0x10
3. Плита межэтажного перекрытия
4. Крепежный профиль КПС-64x60, КПС-62x58 или КПСШ-64x90, КПСШ-62x88
5. Заклепка нержавеющая 4.8x10 или 4.0x10
6. Крепежный профиль стыковочный КПС-59x56 или КПСШ-59x86
7. Кронштейн крепежный межэтажный ККМ-L (по проекту)
8. Теплоизоляция (по проекту)
9. Дюбель тарельчатый
10. Гидро-ветрозащитная мембрана Тувек (по проекту)
11. Анкер фасадный МЕТАЛЛ ПРОФИЛЬ 10xL (по проекту)
12. Заклепка 6.4x12 (или по таблицам 26,27 методики расчета)
13. Шайба нержавеющая М6
14. Стена



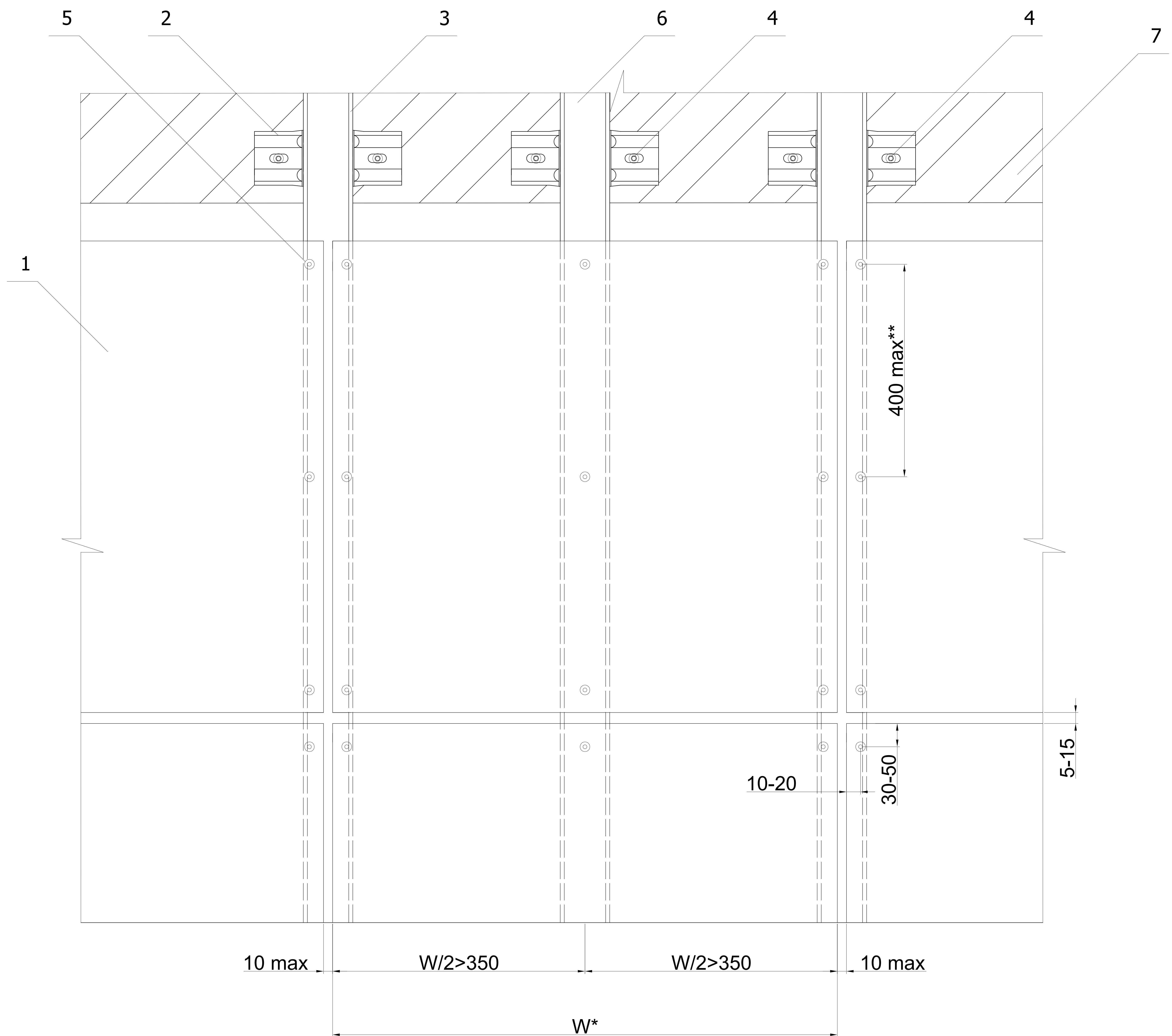
Система Металл Профиль для крепления в межэтажные перекрытия



Система вентилируемого фасада ВФ МП М

6. Узлы крепления фиброцементных плит

6.1 Схема крепления



1. Фиброцементная плита
 2. Кронштейн крепежный межэтажный ККМ-L с шайбой и изоляционной (паронитовой) прокладкой (по проекту)
 3. Крепежный профиль КПС-64x60, КПС-62x58 или КПСШ-64x90, КПСШ-62x88
 4. Анкер фасадный МЕТАЛЛ ПРОФИЛЬ 10xL (по проекту)
 5. Заклепка стальная 4.8x21 с втулкой и окрашенной головкой
 6. Уплотнительная лента УПЛФ
 7. Межэтажное перекрытие
- * при $W \geq 700$ необходим дополнительный крепежный профиль КПС по центру кассеты
- ** шаг заклепок зависит от толщины, плотности и размеров применяемых фиброцементных плит и определяется согласно рекомендациям производителей



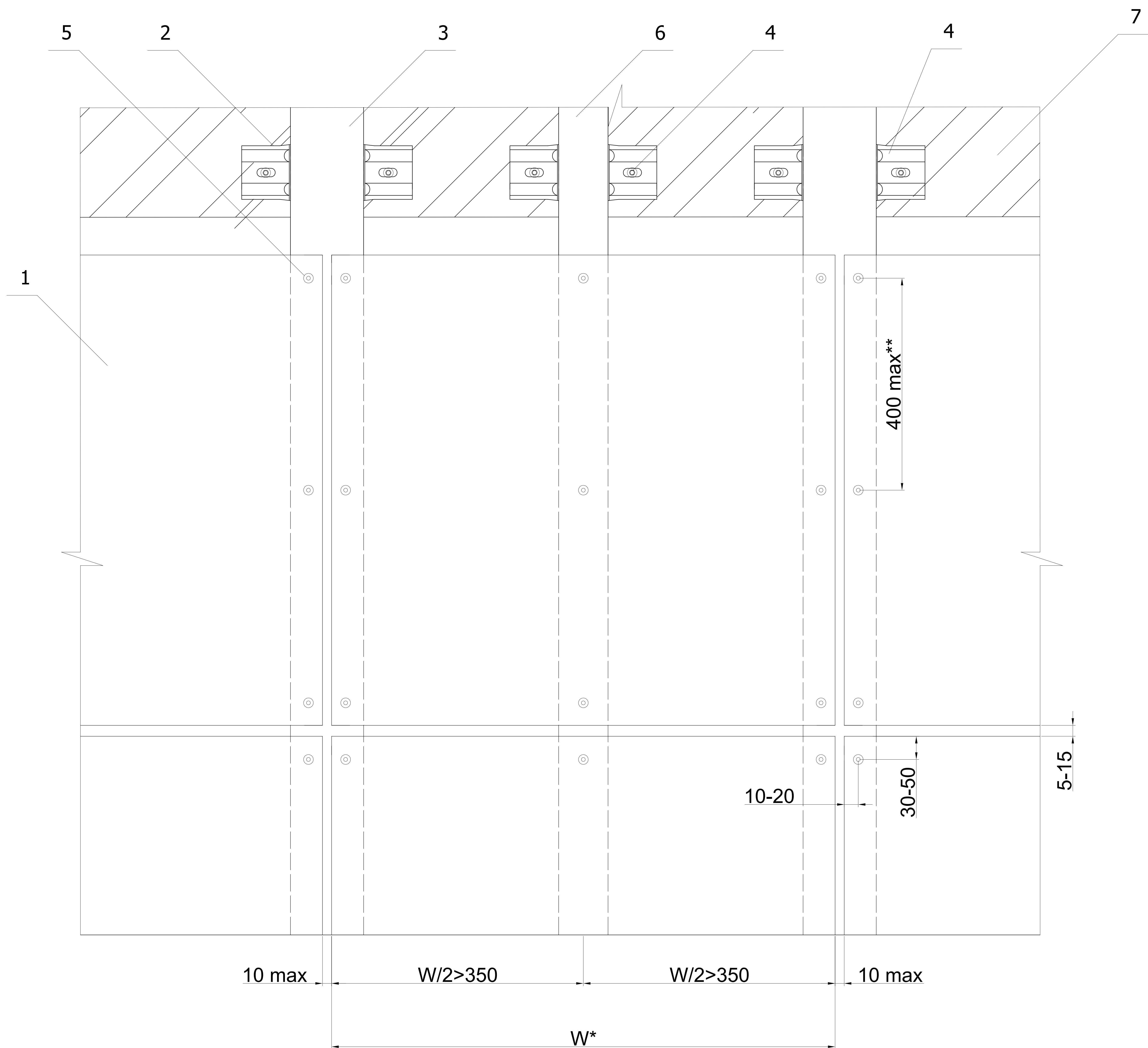
Система Металл Профиль для крепления в межэтажные перекрытия



Система вентилируемого фасада ВФ МП М

6. Узлы крепления фиброцементных плит

6.2 Схема крепления (с использованием КПСШ)



1. Фиброцементная плита
2. Кронштейн крепежный межэтажный КKM-L с шайбой и изоляционной (паронитовой) прокладкой (по проекту)
3. Крепежный профиль С-образный КПСШ
4. Анкер фасадный МЕТАЛЛ ПРОФИЛЬ 10xL (по проекту)
5. Заклепка стальная 4.8x21 с втулкой и окрашенной головкой
6. Уплотнительная лента УПЛФ
7. Межэтажное перекрытие

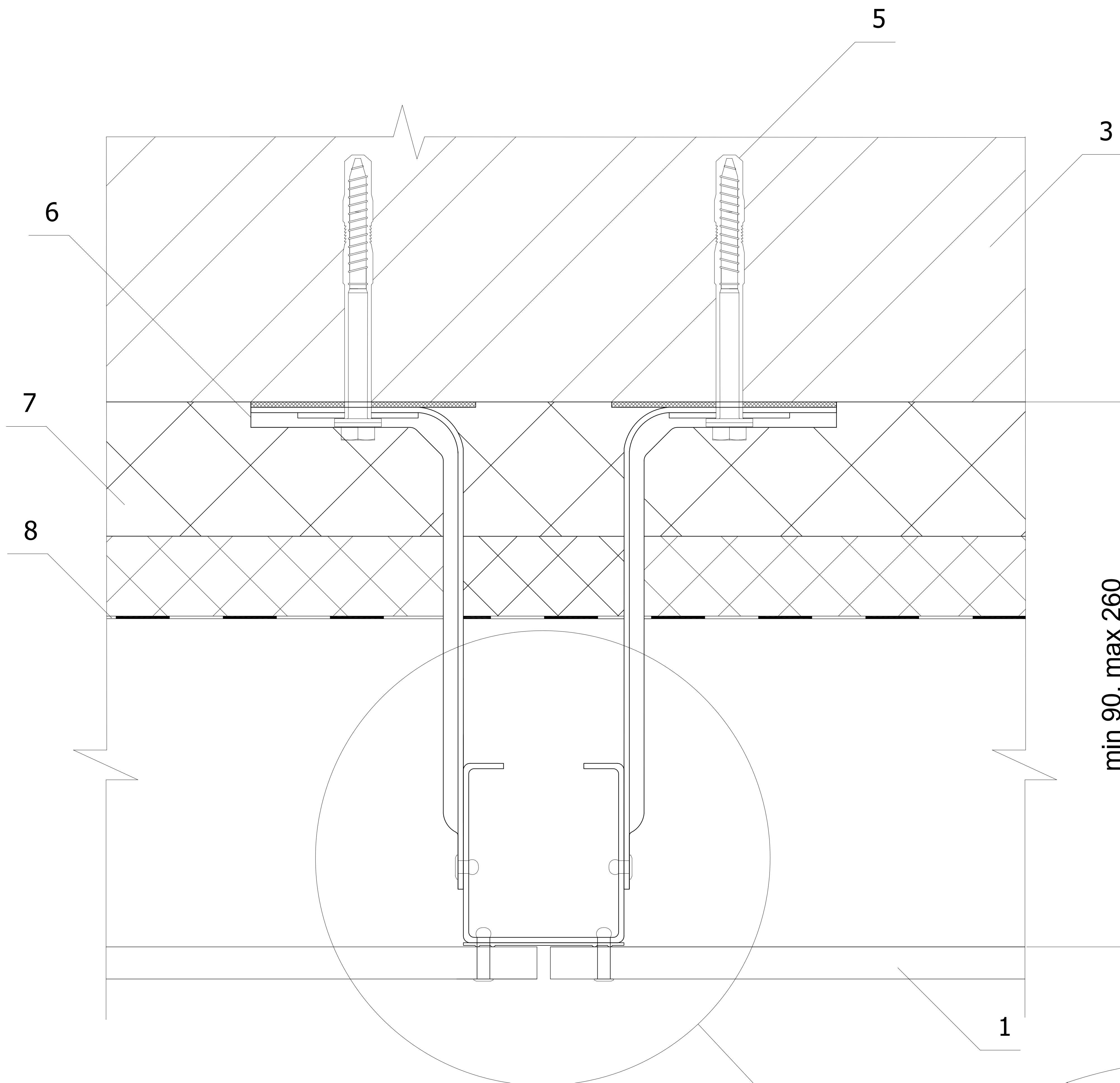
* при $W \geq 700$ необходим дополнительный крепежный профиль КПС-64x60, КПС-62x58 по центру плиты

** шаг заклепок зависит от толщины, плотности и размеров применяемых фиброцементных плит и определяется согласно рекомендациям производителей

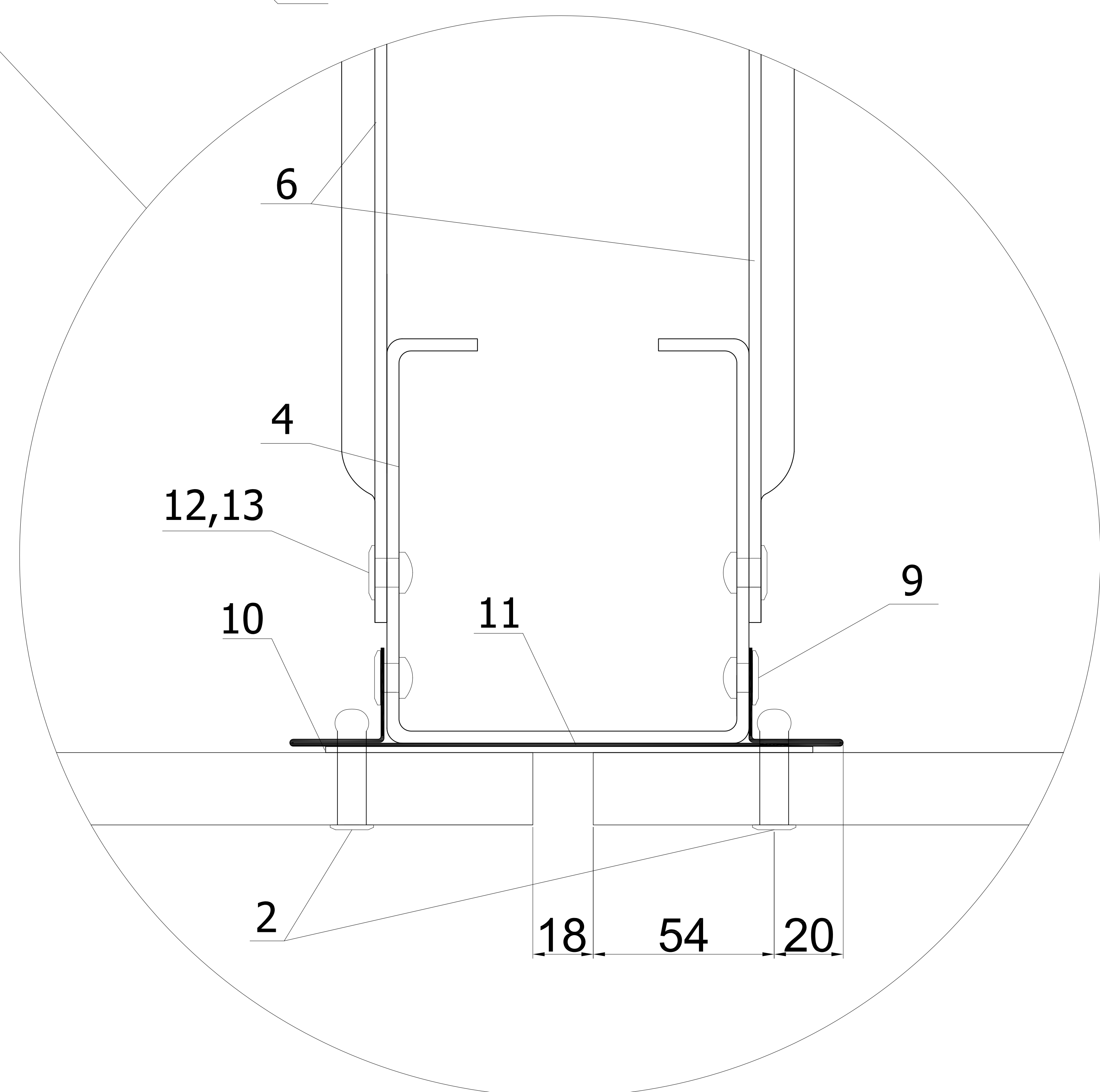
Система вентилируемого фасада ВФ МП М

6. Узлы крепления фиброцементных плит

6.3 Горизонтальный разрез



1. Фиброцементная плита
2. Заклепка стальная 4.8x21 с втулкой и окрашенной головкой
3. Плита межэтажного перекрытия
4. Крепежный профиль КПС-64x60, КПС-62x58 или КПСШ-64x90, КПСШ-62x88
5. Анкер фасадный МЕТАЛЛ ПРОФИЛЬ 10xL (по проекту)
6. Кронштейн крепежный межэтажный КKM-L с шайбой и изоляционной (паронитовой) прокладкой (по проекту)
7. Теплоизоляция (по проекту)
8. Гидро-ветрозащитная мембрана Tyvek (по проекту)
9. Заклепка 4,0x10
10. Уплотнительная лента УПЛФ
11. Планка декоративная межэтажная ПДМ t=0.7 мм
12. Заклепка 6.4x12
13. Шайба нержавеющая М6





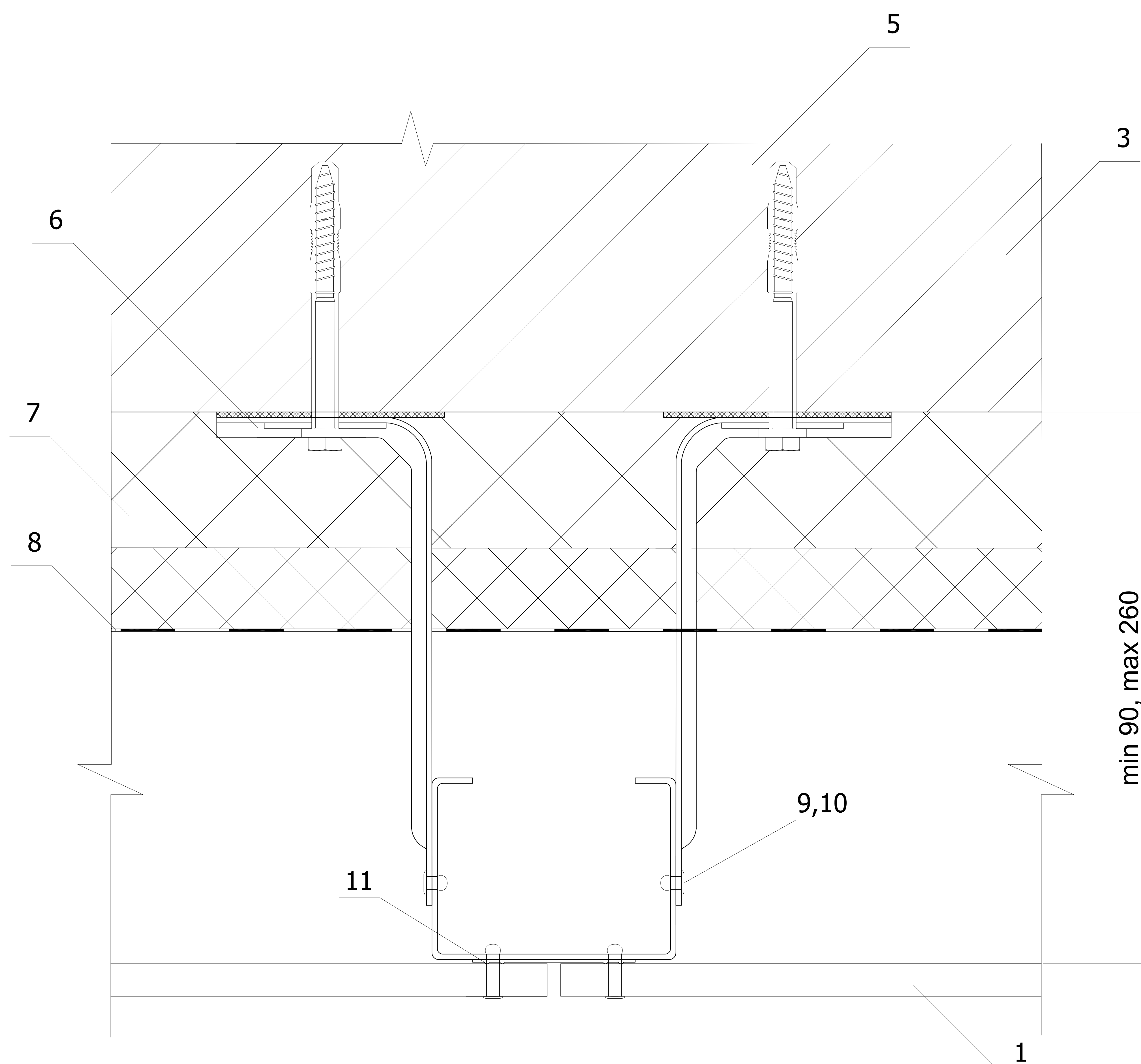
Система Металл Профиль для крепления в межэтажные перекрытия



Система вентилируемого фасада ВФ МП М

6. Узлы крепления фиброцементных плит

6.4 Горизонтальный разрез

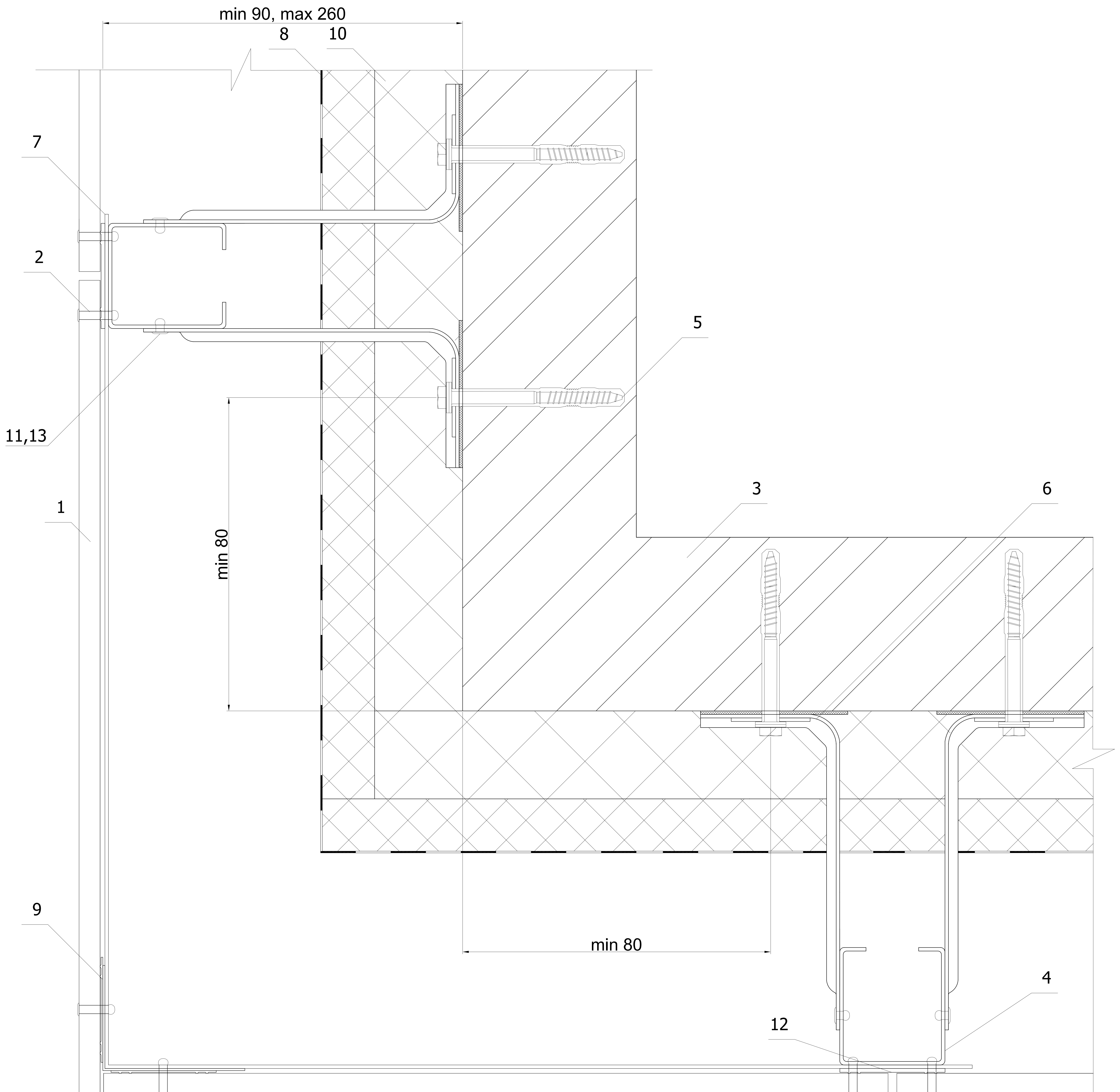


1. Фиброцементная плита
2. Заклепка стальная 4.8x21 с втулкой и окрашенной головкой
3. Плита межэтажного перекрытия
4. Крепежный профиль КПСШ-64x90, КПСШ-62x88
5. Анкер фасадный МЕТАЛЛ ПРОФИЛЬ 10xL (по проекту)
6. Кронштейн крепежный межэтажный ККМ-L с шайбой и изолоновой (паронитовой) прокладкой (по проекту)
7. Теплоизоляция (по проекту)
8. Гидро-ветрозащитная мембрана Тувек (по проекту)
9. Заклепка 6.4x12
10. Шайба нержавеющая М6
11. Уплотнительная лента

Система вентилируемого фасада ВФ МП М

6. Узлы крепления фиброцементных плит

6.5 Наружный угол



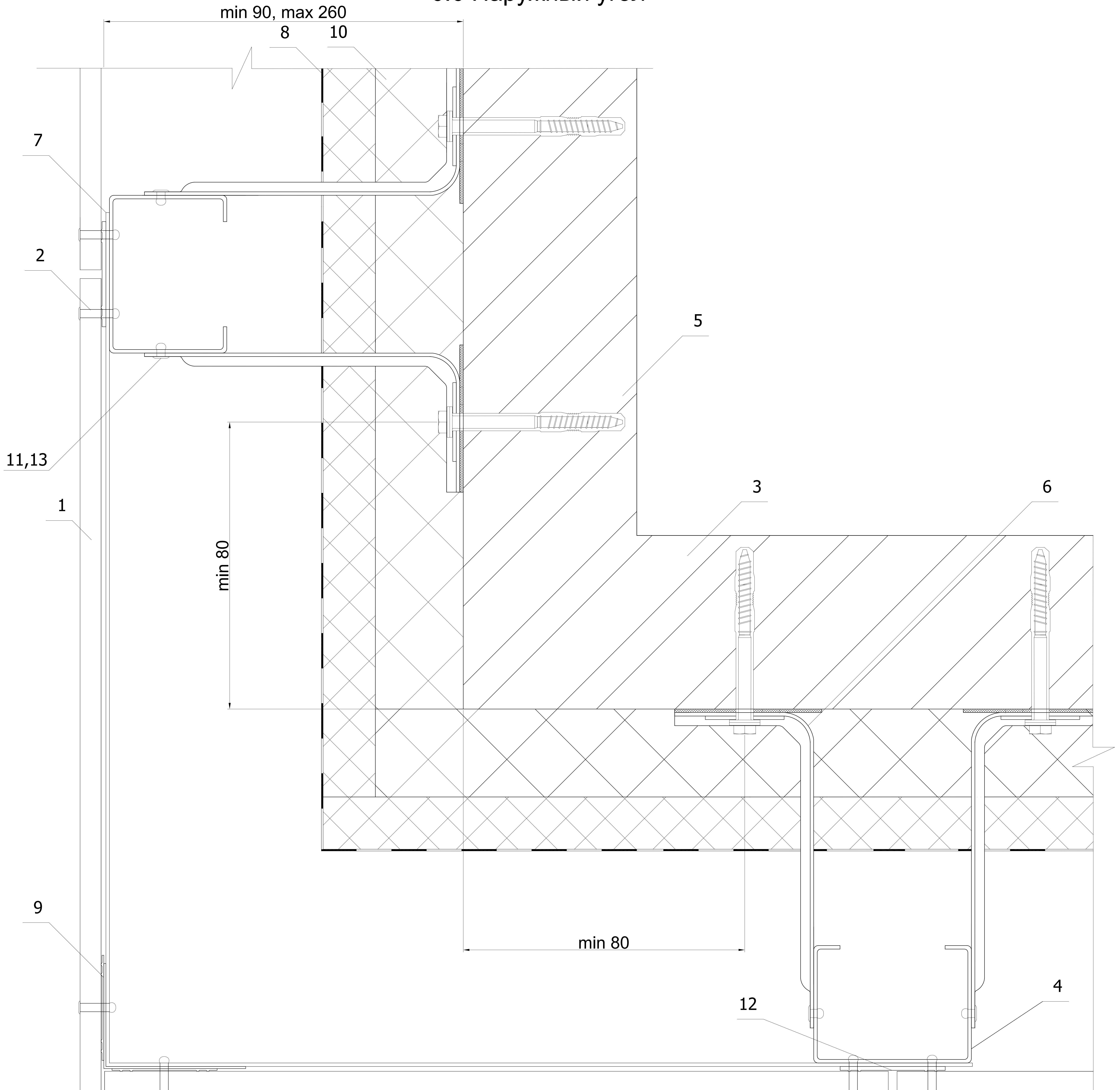
1. Фиброцементная плита
2. Заклепка стальная 4.8x21 с втулкой и окрашенной головкой
3. Плита межэтажного перекрытия
4. Крепежный профиль КПС-64x60, КПС-62x58, КПСШ-64x90, КПСШ-62x88
5. Анкер фасадный МЕТАЛЛ ПРОФИЛЬ 10xL (по проекту)
6. Кронштейн крепежный межэтажный ККМ-Л с шайбой и изоляционной (паронитовой) прокладкой (по проекту)

7. Костыль (оц. сталь 40x2 мм полоса, шаг 600 мм)
 8. Гидро-ветрозащитная мембрана Tyvek (по проекту)
 9. Крепежный профиль Г-образный широкий КППШ-60x81x3000
 10. Теплоизоляция (по проекту)
 11. Заклепка 6.4x12
 12. Уплотнительная лента
 13. Шайба нержавеющая М6
- * Возможно применение конструктивного решения, обозначенного на листе 19

Система вентилируемого фасада ВФ МП М

6. Узлы крепления фиброцементных плит

6.6 Наружный угол



1. Фиброцементная плита
2. Заклепка стальная 4.8x21 с втулкой и окрашенной головкой
3. Плита межэтажного перекрытия
4. Крепежный профиль С-образный КПСШ
5. Анкер фасадный МЕТАЛЛ ПРОФИЛЬ 10xL (по проекту)
6. Кронштейн крепежный межэтажный ККМ-L с шайбой и изоляционной (паронитовой) прокладкой (по проекту)

7. Костыль (оц. сталь 40x2 мм полоса, шаг 600 мм)
8. Гидро-ветрозащитная мембрана Tyvek (по проекту)
9. Крепежный профиль Г-образный широкий КПГШ-60x81x3000
10. Теплоизоляция (по проекту)
11. Заклепка 6.4x12
12. Уплотнительная лента
13. Шайба нержавеющая М6



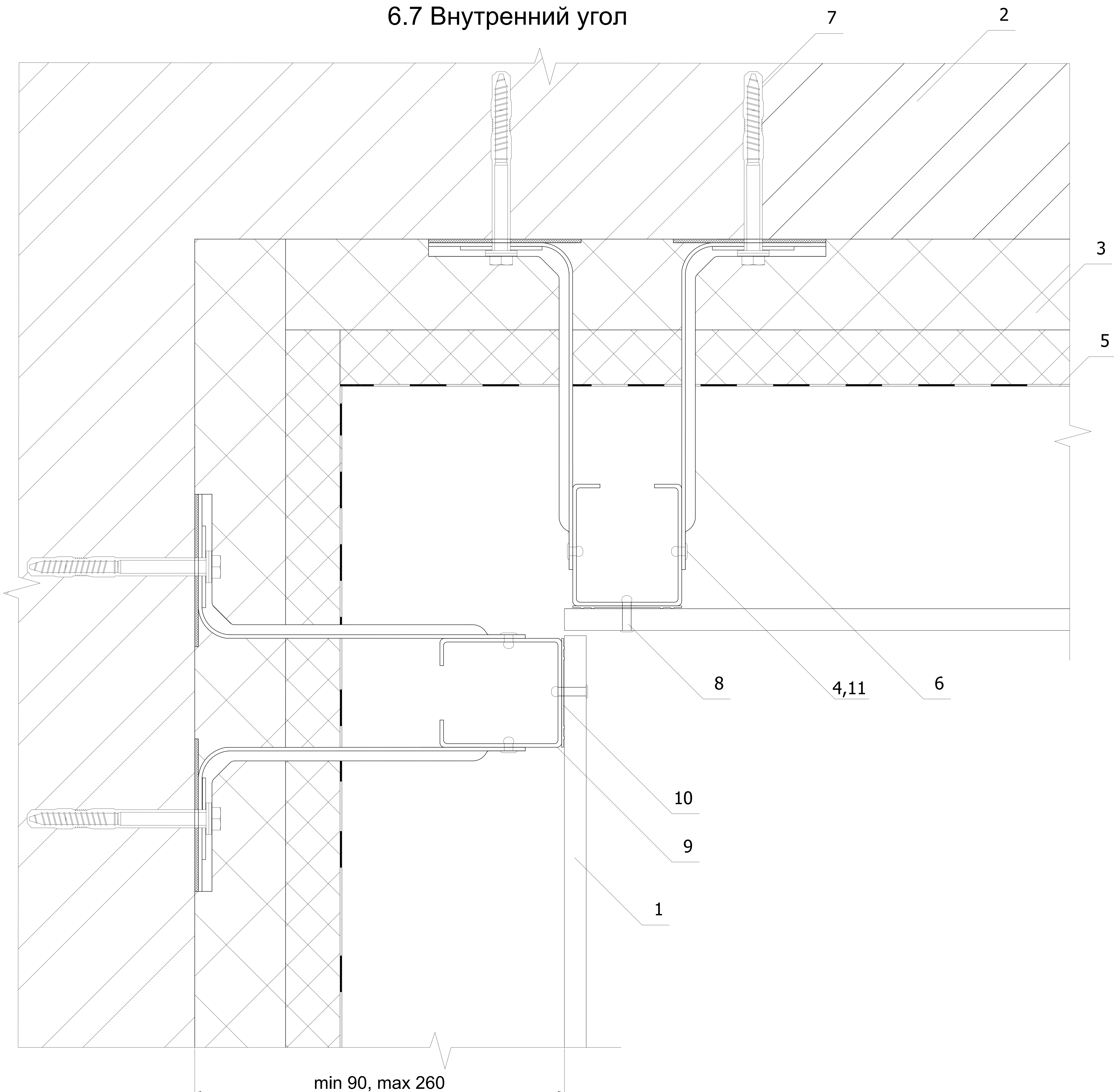
Система Металл Профиль для крепления в межэтажные перекрытия



Система вентилируемого фасада ВФ МП М

6. Узлы крепления фиброцементных плит

6.7 Внутренний угол

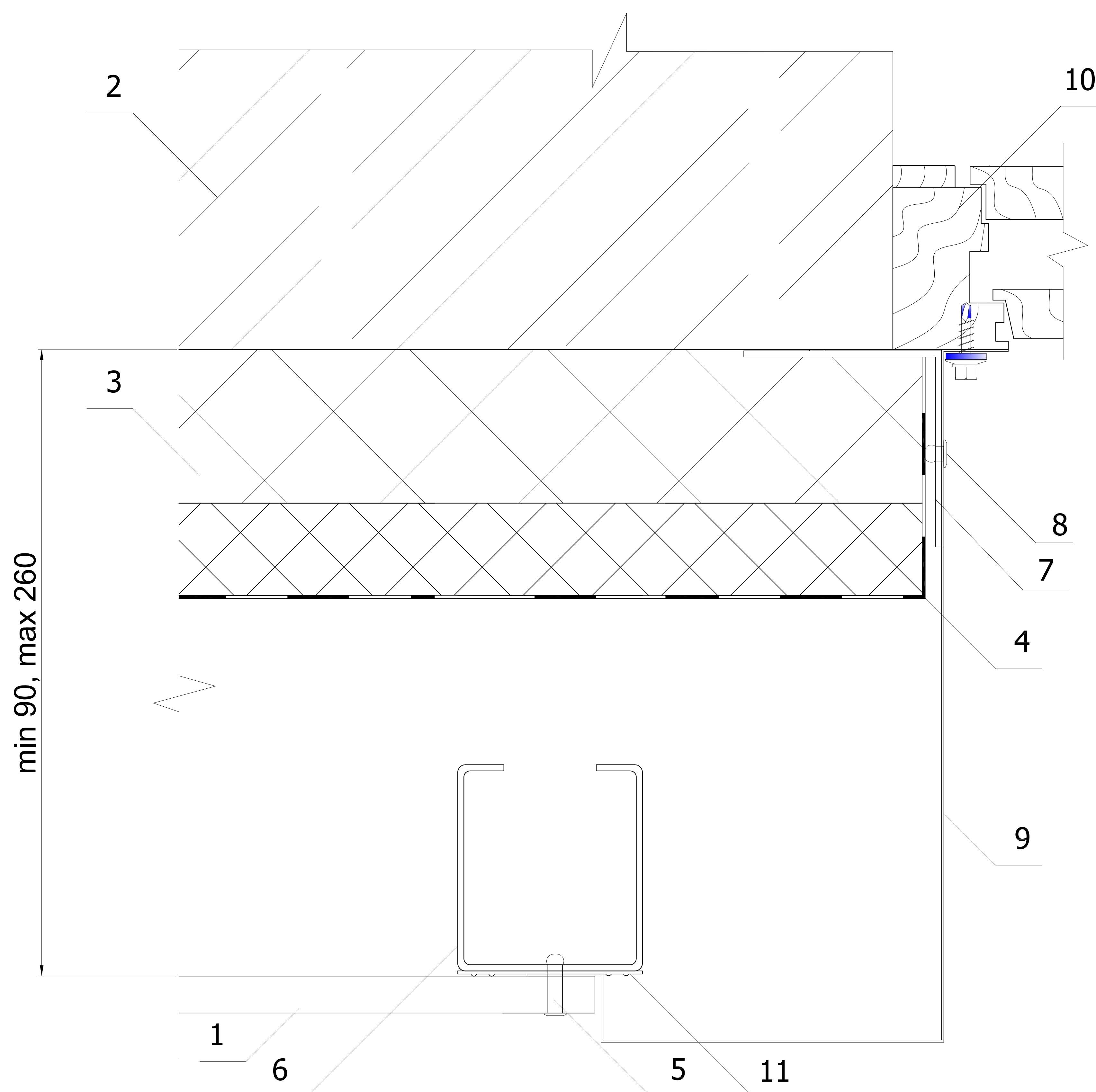


1. Фиброцементная плита
2. Плита межэтажного перекрытия
3. Теплоизоляция (по проекту)
4. Заклепка 6.4x12 (или по таблицам 26,27 методики расчета)
5. Гидро-ветрозащитная мембрана Тувек (по проекту)
6. Кронштейн крепежный межэтажный ККМ-L с шайбой и изолоновой (паронитовой) прокладкой (по проекту)
7. Анкер фасадный МЕТАЛЛ ПРОФИЛЬ 10xL (по проекту)
8. Заклепка стальная 4.8x21 с втулкой и окрашенной головкой
9. Крепежный профиль С-образный КПС
10. Уплотнительная лента УПЛФ
11. Шайба нержавеющая М6

Система вентилируемого фасада ВФ МП М

6. Узлы крепления фиброцементных плит

6.8 Боковой откос



1. Фиброцементная плита
2. Плита межэтажного перекрытия
3. Теплоизоляция (по проекту)
4. Гидро-ветрозащитная мембрана Тувек (по проекту)
5. Заклепка стальная 4.8x21 с втулкой и окрашенной головкой
6. Крепежный профиль КПС-64x60, КПС-62x58 или КПСШ-64x90, КПСШ-62x88
7. Костыль (оц. сталь 40x(0,9-2,0) мм полоса, шаг 300-400 мм)
8. Заклепка окрашенная
9. Фасонное изделие (оц. сталь с полимерным покрытием, t=0,5-1,2 мм)
10. Оконный блок
11. Уплотнительная лента УПЛФ



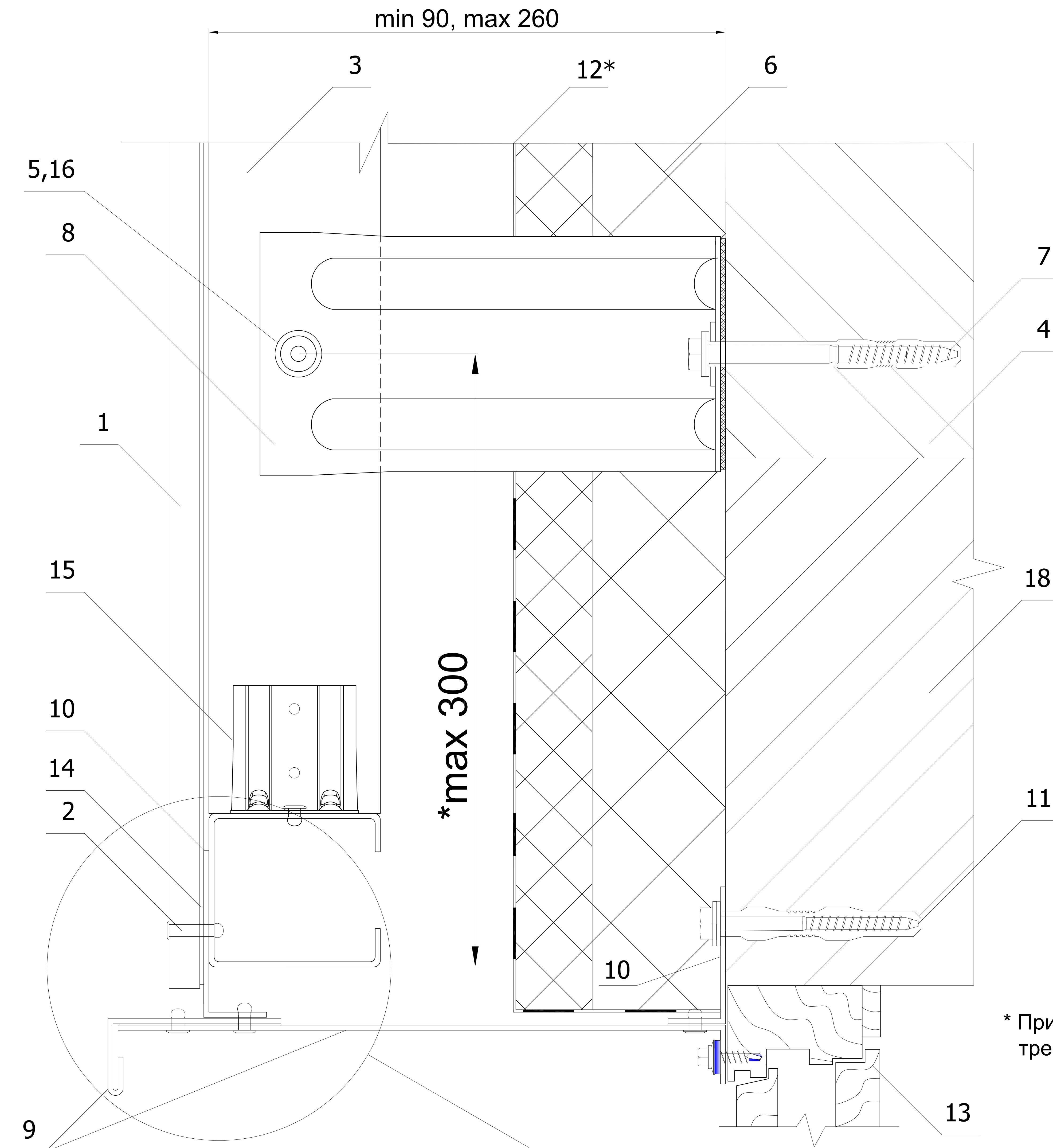
Система Металл Профиль для крепления в межэтажные перекрытия



Система вентилируемого фасада ВФ МП М

6. Узлы крепления фиброцементных плит

6.9 Верх окна

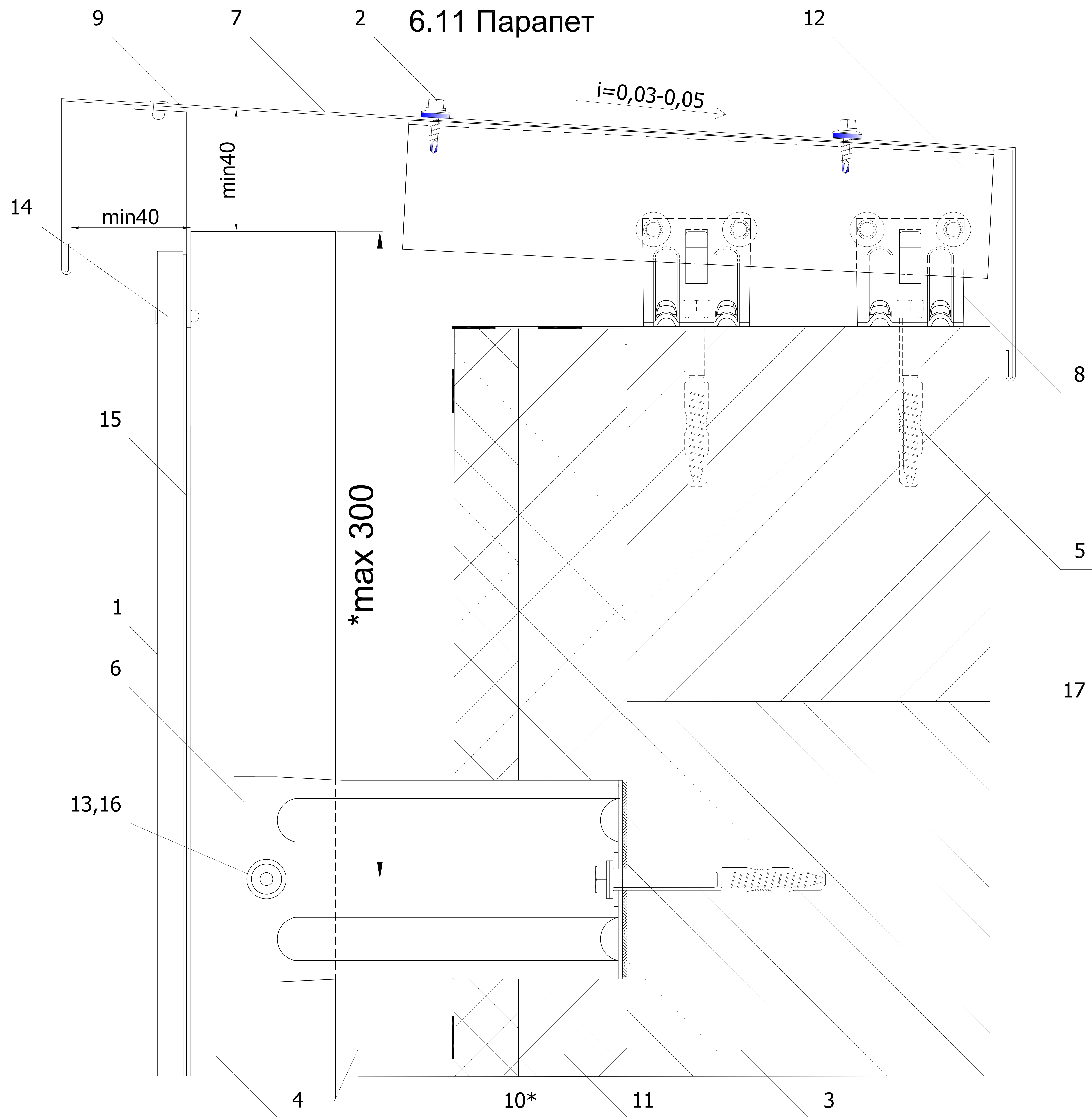


* При значениях более 300 мм
требуется проверочный расчет

1. Фиброцементная плита
2. Заклепка стальная 4.8x21 с втулкой и окрашенной головкой
3. Крепежный профиль КПС-64x60, КПС-62x58, КПСШ-64x90, КПСШ-62x88
4. Плита межэтажного перекрытия
5. Заклепка 6.4x12 (или по таблицам 26,27 методики расчета)
6. Теплоизоляция (по проекту)
7. Анкер фасадный МЕТАЛЛ ПРОФИЛЬ 10xL (по проекту)
8. Кронштейн крепежный межэтажный ККМ-L с шайбой и изолоновой (паронитовой) прокладкой (по проекту)
9. Фасонное изделие (оц. сталь с полимерным покрытием, t=0,5-1,2 мм)
10. Костыль (оц. сталь 40x(0,7-2,0) мм полоса)
11. Дюбель фасадный (марка по проекту)
- 12*. Гидро-ветрозащитная мембрана Туvek (по проекту)
противопожарные рассечки мембраны каждые
15 м высоты по всему фасаду
13. Оконный блок
14. Уплотнительная лента УПЛФ
15. Кронштейн стыковочный КС-50
16. Шайба нержавеющая М6
17. Заклепка 4.0x10
18. Стена

Система вентилируемого фасада ВФ МП М

6. Узлы крепления фиброцементных плит



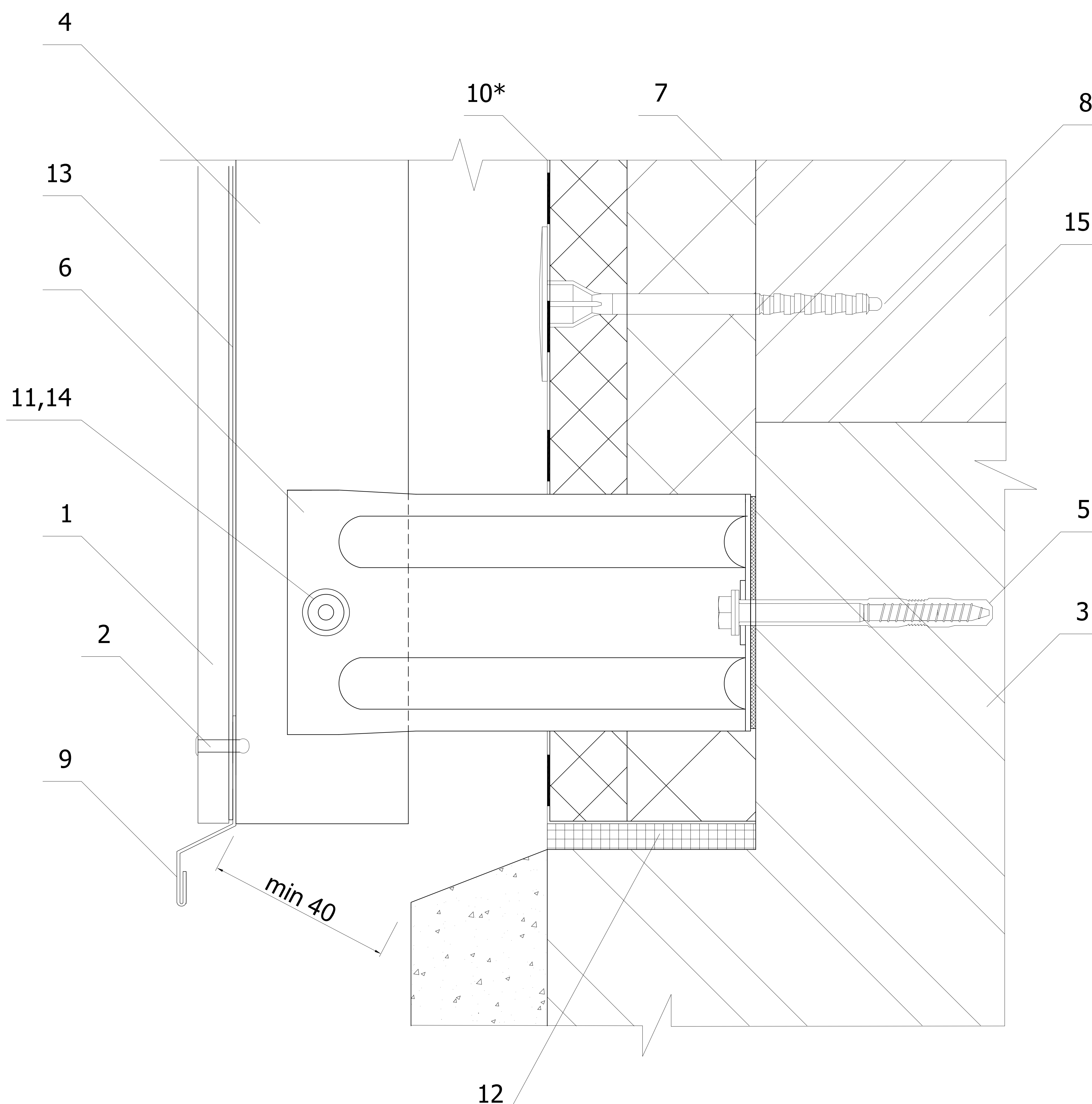
1. Фиброцементная плита
2. Саморез $\text{Ø} 4,8 \times 28$ с прокладкой из ЭПДМ-резины
3. Плита межэтажного перекрытия
4. Крепежный профиль КПС-64х60 или КПСШ-64х90
5. Анкер фасадный МЕТАЛЛ ПРОФИЛЬ 10хL (по проекту)
6. Кронштейн крепежный межэтажный ККМ-L с шайбой и изоляционной (паронитовой) прокладкой (по проекту)
7. Фасонное изделие (оц. сталь с полимерным покрытием, $t=0,5-1,2$ мм)
8. Кронштейн ККУ-90 с шайбой и паронитовой прокладкой
9. Костыль (оц. сталь 40х(0,9-2,0) мм полоса)
- 10*. Гидро-ветрозащитная мембрана Tyvek (по проекту), противопожарные рассечки мембраны каждые 15 м высоты по всему фасаду
11. Теплоизоляция (по проекту)
12. Крепежный профиль Г-образный КПГ-60х44х3000
13. Заклепка 6.4х12 (или по таблицам 26,27 методики расчета)
14. Заклепка стальная 4.8х21 с втулкой и окрашенной головкой
15. Уплотнительная лента УПЛФ
16. Шайба нержавеющая М6
17. Стена

* При значениях более 300 мм требуется проверочный расчет

Система вентилируемого фасада ВФ МП М

6. Узлы крепления фиброцементных плит

6.12 Цоколь



1. Фиброцементная плита
2. Заклепка стальная 4.8x21 с втулкой и окрашенной головкой
3. Плита межэтажного перекрытия
4. Крепежный профиль КПС-64x60 или КПСШ-64x90
5. Анкер фасадный МЕТАЛЛ ПРОФИЛЬ 10xL (по проекту)
6. Кронштейн крепежный межэтажный КKM-L с шайбой и изоляционной (паронитовой) прокладкой (по проекту)
7. Теплоизоляция (по проекту)
8. Дюбель тарельчатый
9. Отлив цоколя (сталь оц. с полимерным покрытием, t=0,5-1,2 мм)
- 10*. Гидро-ветрозащитная мембрана Тувек (по проекту), противопожарные рассечки мембраны каждые 15 м высоты по всему фасаду
11. Заклепка 6.4x12 (или по таблицам 26,27 методики расчета)
12. Уплотнитель цоколя УПСЦ
13. Уплотнительная лента УПЛФ
14. Шайба нержавеющая М6
15. Стена



Система Металл Профиль для крепления в межэтажные перекрытия

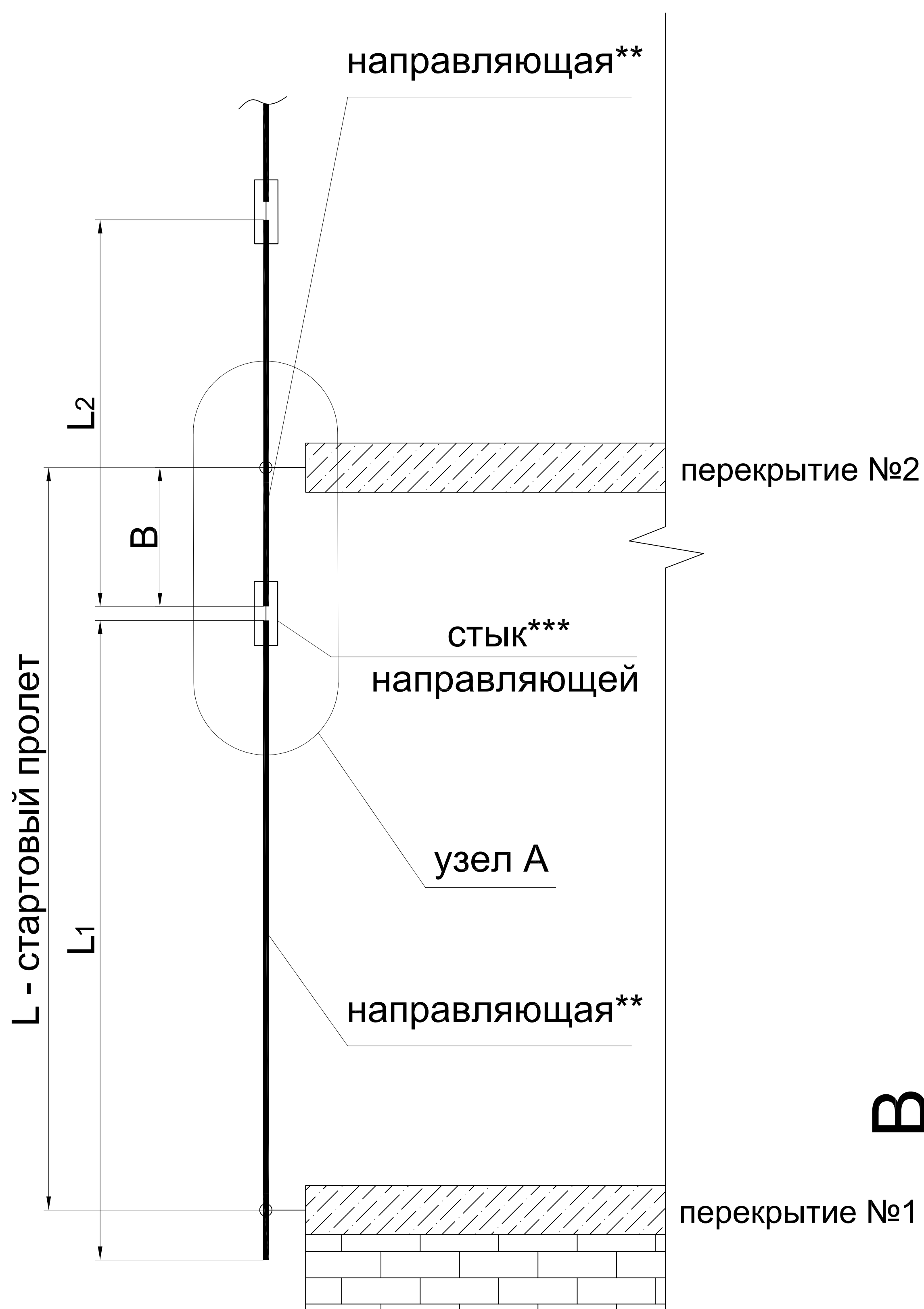


Система вентилируемого фасада ВФ МП М

6. Узлы крепления фиброцементных плит

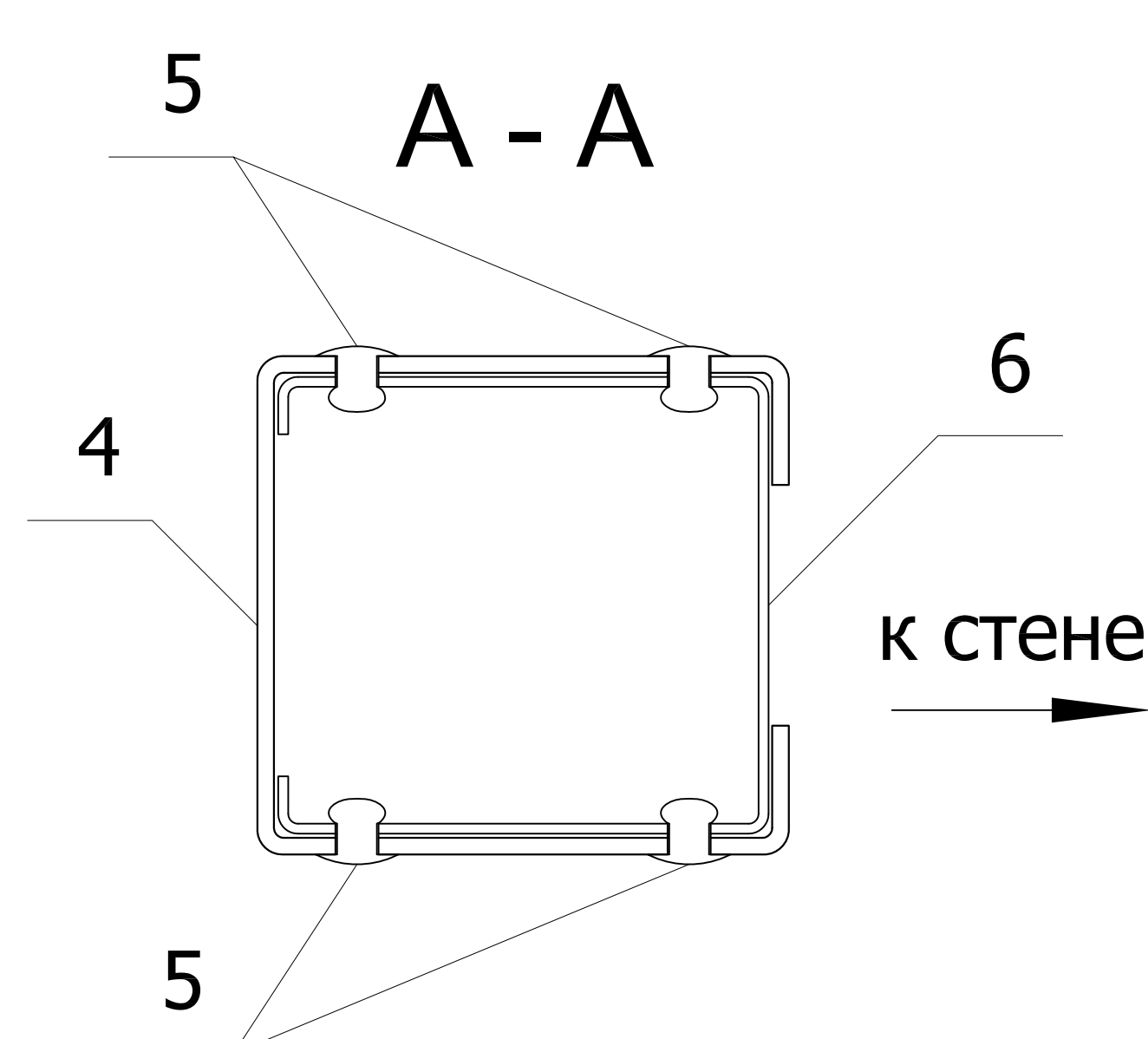
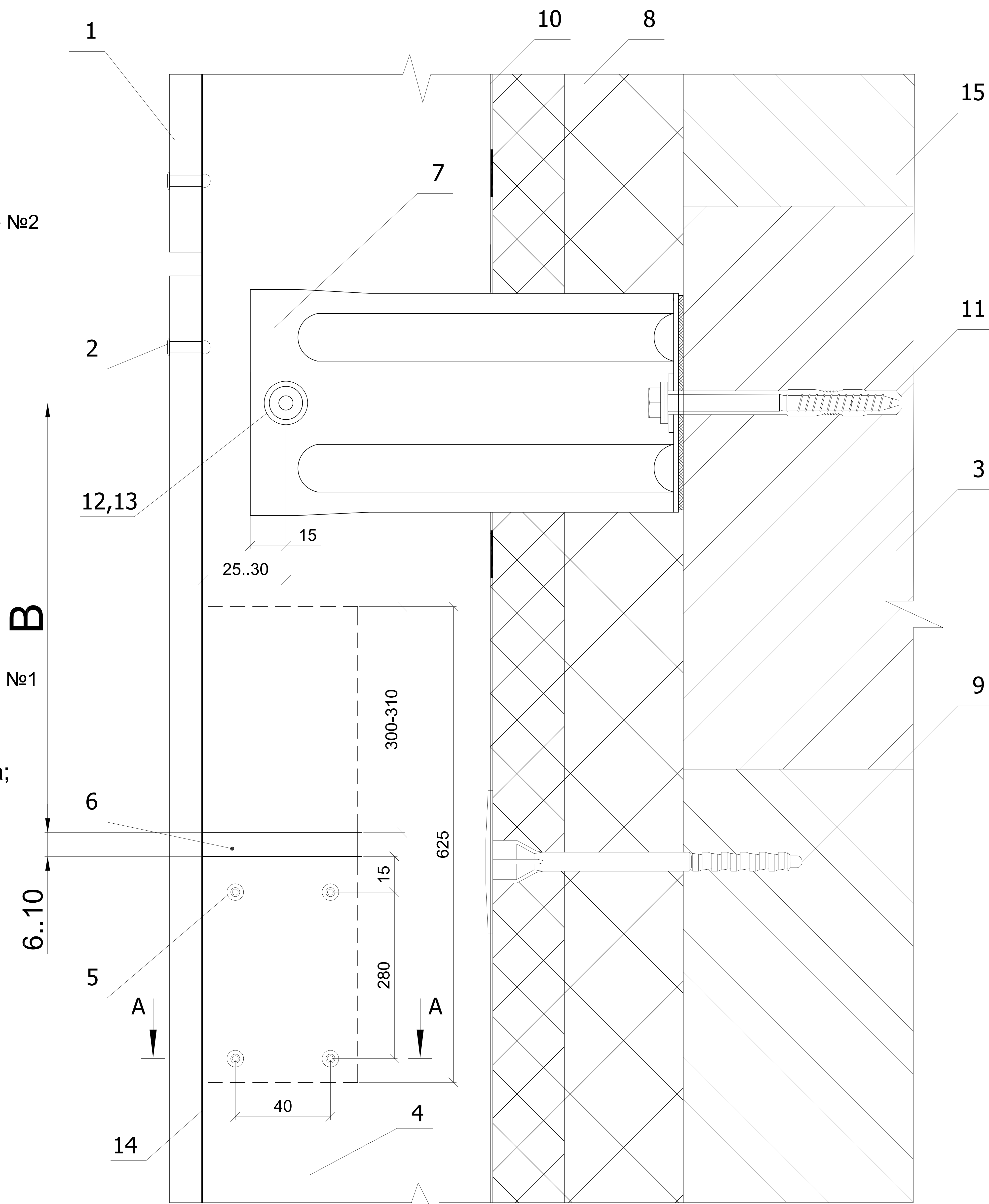
6.13 Стык направляющих (стартовый пролет от 3000 мм до 4400 мм)

Узел А



В - координата вставки стыка от 2го кронштейна;
L - высота до центров перекрытий;
L1 - длина направляющей (максимум 3000 мм);
** направляющая стартового пролета должна быть толщиной не менее 2 мм;
*** не более 1 стыка в стартовом пролете, допускаемый момент 49000 кгс*мм для КПС 59х56.

длина пролета L, мм	максимальное значение В, мм	минимальное значение В, мм
3200	1410	500
3400	1500	500
3600	1500	500
3800	1500	500
4000	1500	500
4200	1500	500
4400	1500	500



1. Фиброцементная плита
2. Заклепка стальная 4.8x21 с втулкой и окрашенной головкой
3. Плита межэтажного перекрытия
4. Крепежный профиль КПС-64x60 или КПСШ-64x90
5. Заклепка нержавеющая 4.8x10 или 4.0x10
6. Крепежный профиль стыковочный КПС-59х56 или КПСШ-59х86
7. Кронштейн крепежный межэтажный ККМ-L с шайбой и изоляционной (паронитовой) прокладкой (по проекту)
8. Теплоизоляция (по проекту)
9. Анкер для изоляционных материалов
10. Гидро-ветрозащитная мембрана Тувек (по проекту)
11. Анкер фасадный МЕТАЛЛ ПРОФИЛЬ 10xL (по проекту)
12. Заклепка 6.4x12 (или по таблицам 26,27 методики расчета)
13. Шайба нержавеющая М6
14. Уплотнительная лента УПЛФ
15. Стена



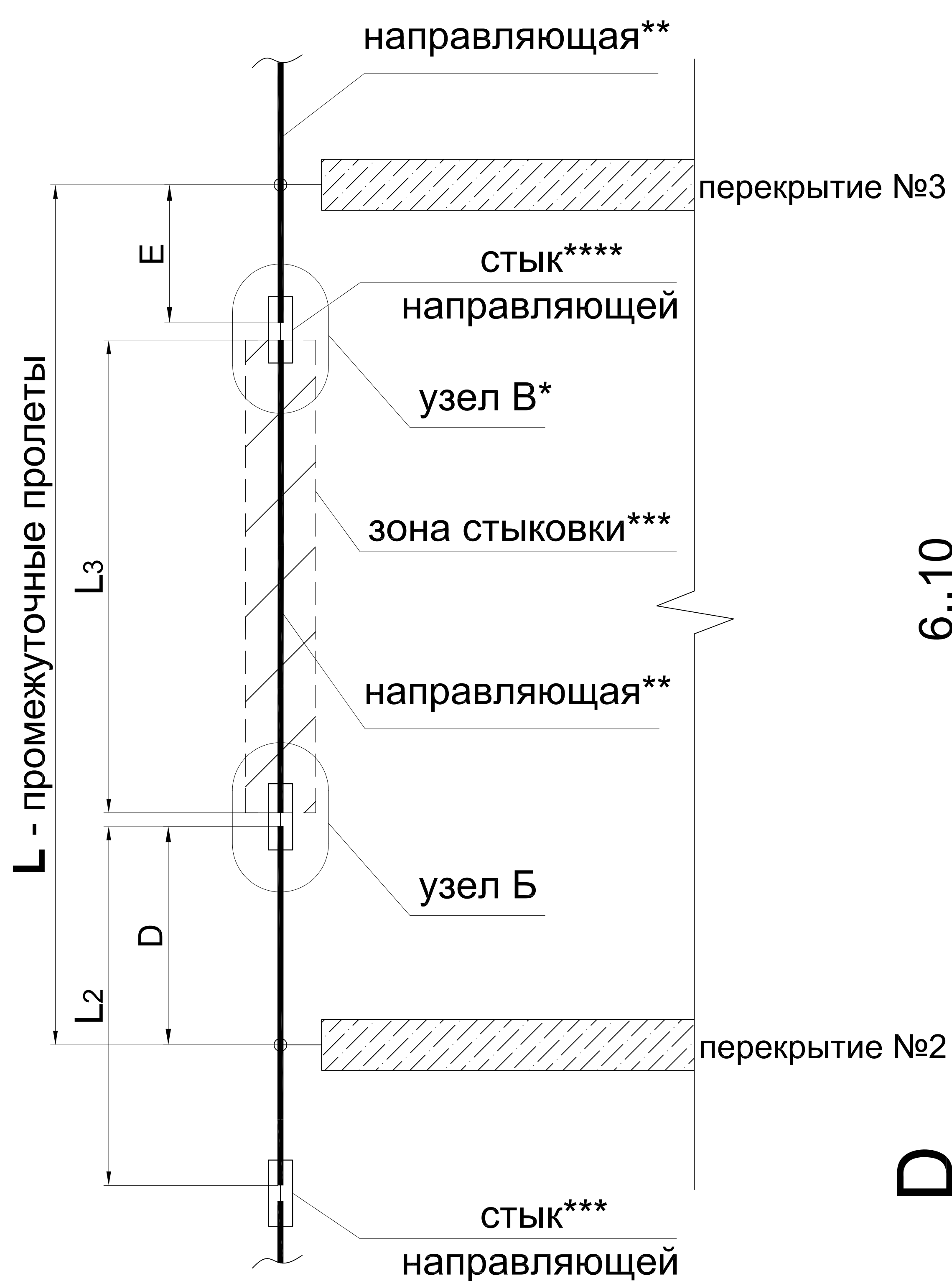
Система Металл Профиль для крепления в межэтажные перекрытия



Система вентилируемого фасада ВФ МП М

6. Узлы крепления фиброцементных плит

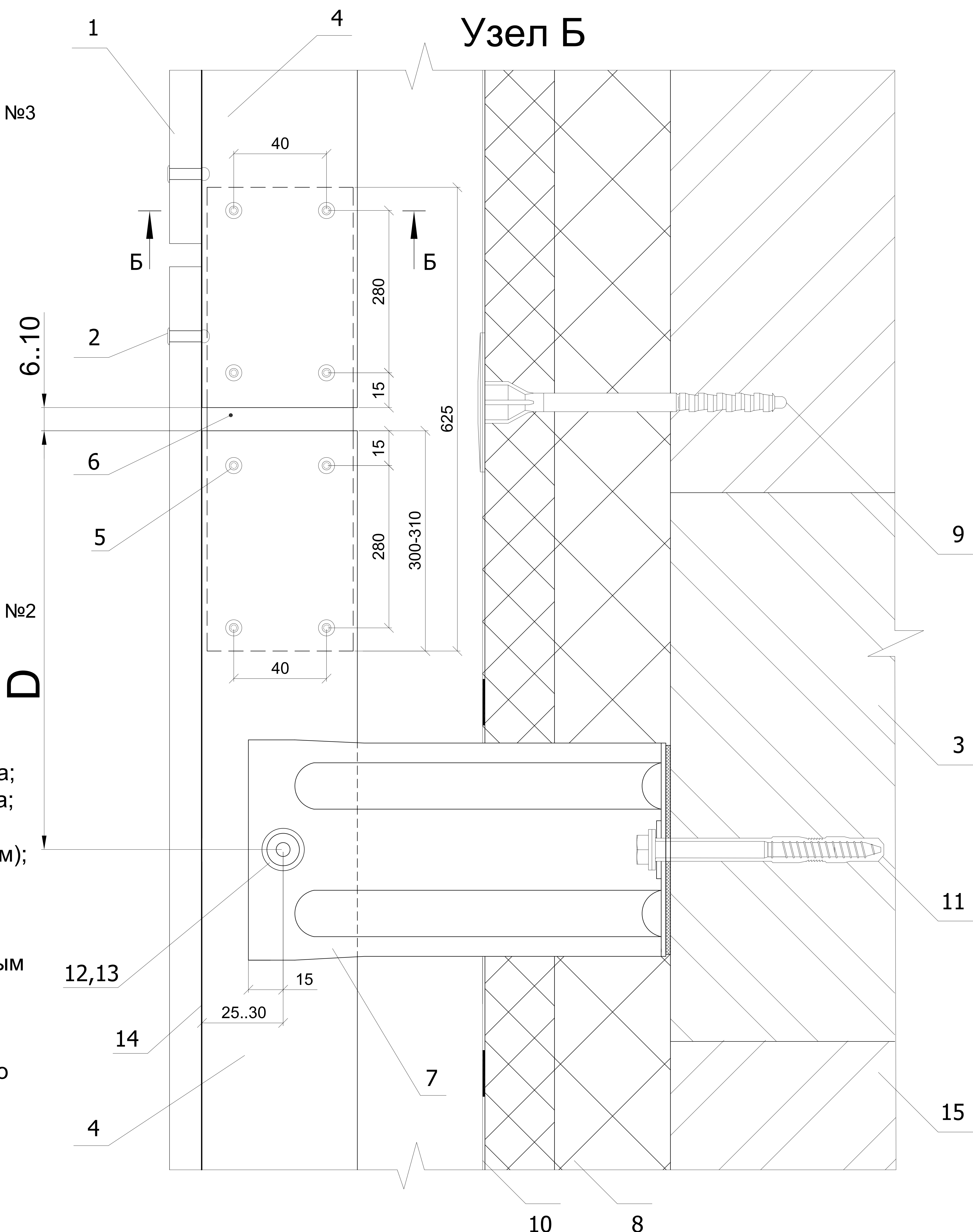
6.14 Стык направляющих (промежуточные пролеты от 3000 мм)



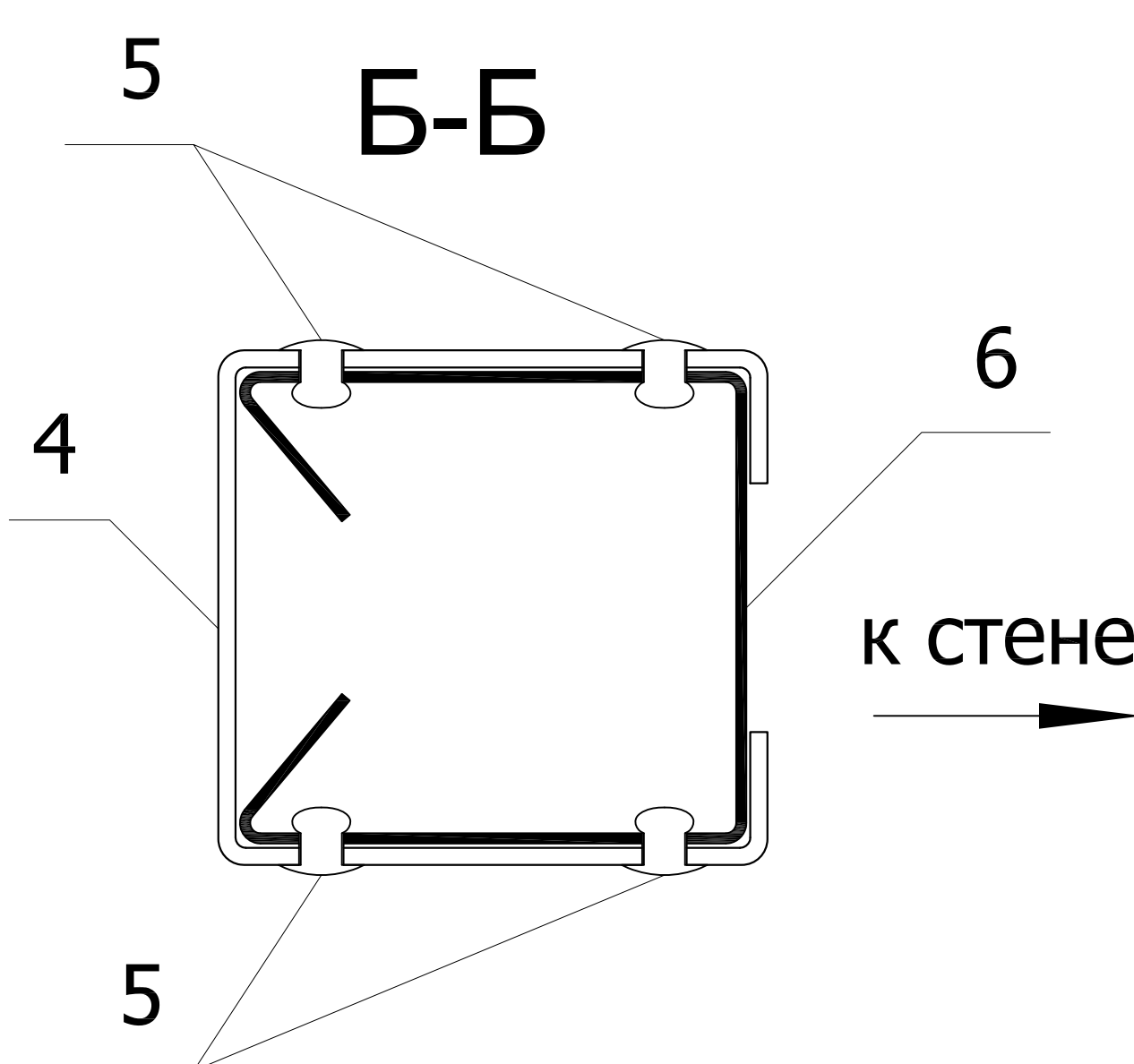
D - координата вставки стыка от 2го кронштейна;
E - координата вставки стыка от 3го кронштейна;
L - высота до центров перекрытий;
L₂, L₃ - длина направляющей (максимум 3000 мм);

- * узел В аналогичен узлу А (лист 80);
- ** толщина направляющей промежуточных пролетов должна быть определена расчетным путем;
- *** стык или стыки располагаются в зоне между отсечками D и E;
- **** если в пролете устанавливаются несколько стыков, то один из них должен быть проклепан с обеих сторон.

длина пролета L, мм	минимальное значение D, мм	минимальное значение E, мм	
2600	300	300	вставка КСП 312 мм
2800	300	300	
3000	300	300	
3200	500	500	вставка КСП 625 мм
3400	500	500	
3600	500	500	
3800	500	500	
4000	500	500	
4200	500	500	
4400	500	500	



Вставка L=312 мм только в исполнении КПС



1. Фиброцементная плита
2. Заклепка стальная 4.8x21 с втулкой и окрашенной головкой
3. Плита межэтажного перекрытия
4. Крепежный профиль КПС-64x60, КПС-62x58 или КПСШ-64x90, КПСШ-62x88
5. Заклепка нержавеющая 4.8x10 или 4.0x10
6. Крепежный профиль стыковочный КПС-59x56 или КПСШ-59x86
7. Кронштейн крепежный межэтажный ККМ-L с шайбой и изоляционной (паронитовой) прокладкой (по проекту)
8. Теплоизоляция (по проекту)
9. Дюбель тарельчатый
10. Гидро-ветрозащитная мембрана Тувек (по проекту)
11. Анкер фасадный МЕТАЛЛ ПРОФИЛЬ 10xL (по проекту)
12. Заклепка 6.4x12 (или по таблицам 26,27 методики расчета)
13. Шайба нержавеющая М6
14. Уплотнительная лента УПЛФ
15. Стена



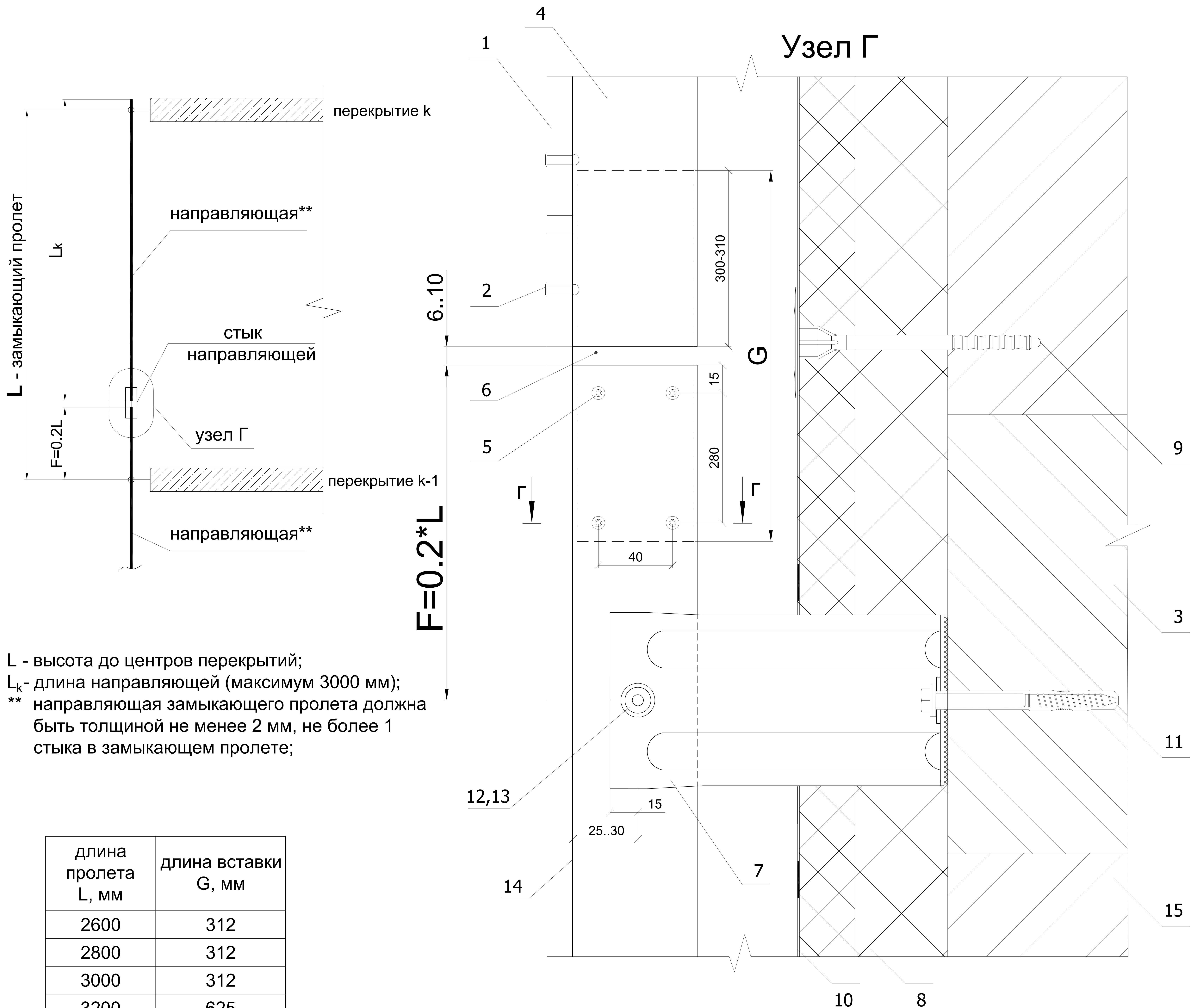
Система Металл Профиль для крепления в межэтажные перекрытия



Система вентилируемого фасада ВФ МП М

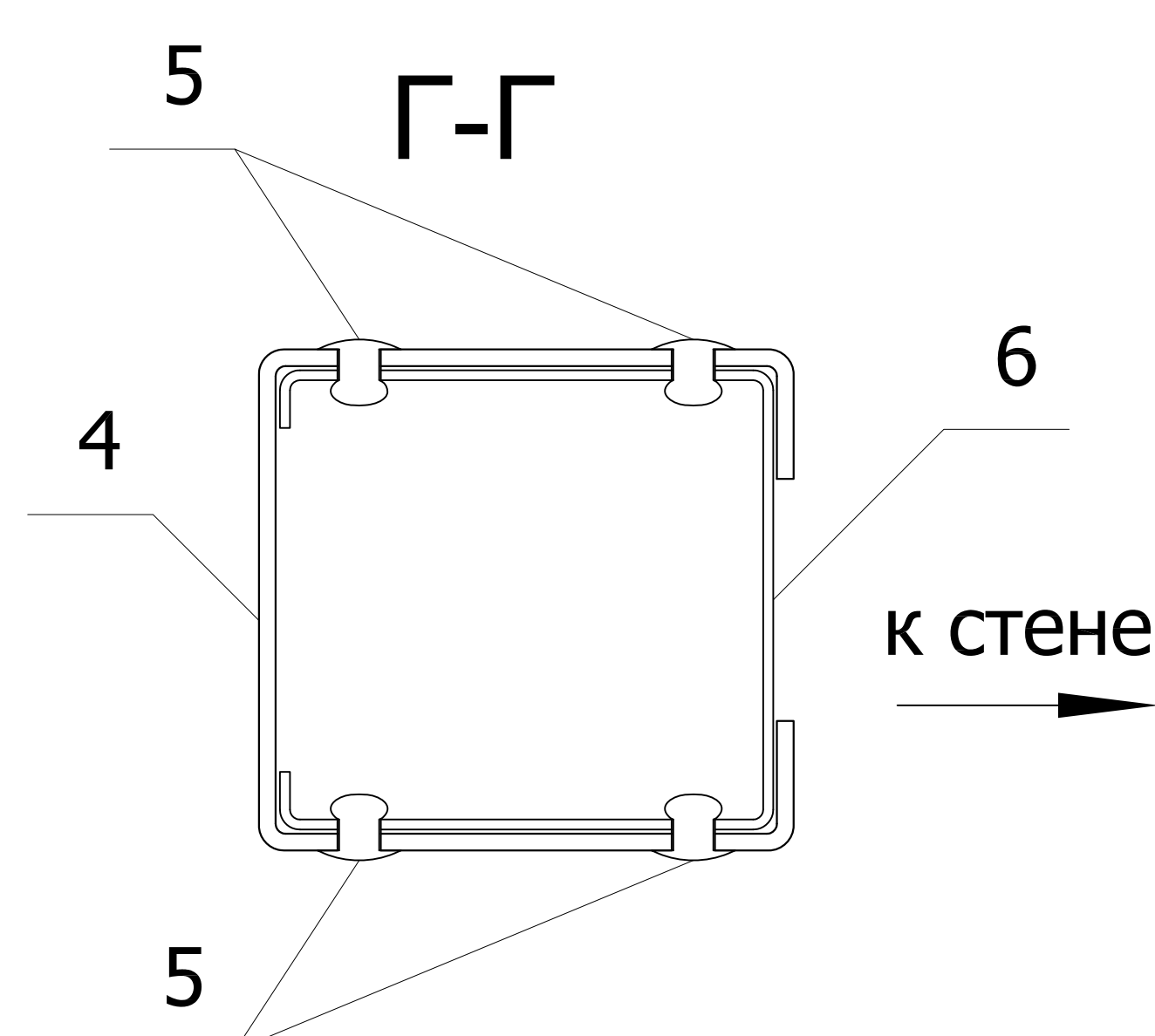
6. Узлы крепления фиброцементных плит

6.15 Стык направляющих (закрывающий пролет более 3000 мм)



L - высота до центров перекрытий;
 L_k - длина направляющей (максимум 3000 мм);
** направляющая замыкающего пролета должна быть толщиной не менее 2 мм, не более 1 стыка в замыкающем пролете;

длина пролета L , мм	длина вставки G , мм
2600	312
2800	312
3000	312
3200	625
3400	625
3600	625
3800	625
4000	625
4200	625
4400	625



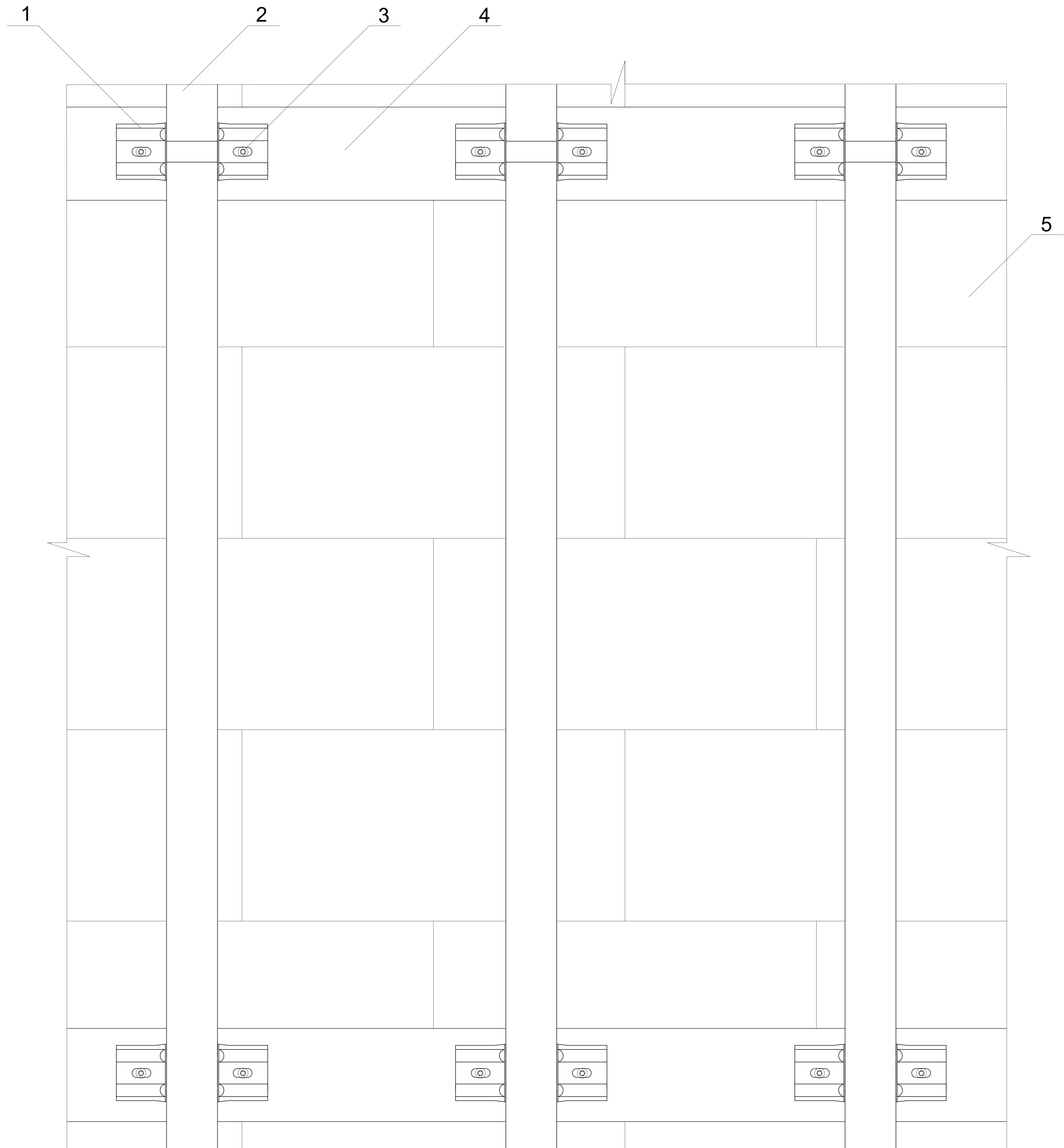
Вставка $L=312$ мм только в исполнении КПС

1. Фиброцементная плита
2. Заклепка стальная 4.8x21 с втулкой и окрашенной головкой
3. Плита межэтажного перекрытия
4. Крепежный профиль КПС-64x60, КПС-62x58 или КПСШ-64x90, КПСШ-62x88
5. Заклепка нержавеющая 4.8x10 или 4.0x10
6. Крепежный профиль стыковочный КПС-59x56 или КПСШ-59x86
7. Кронштейн крепежный межэтажный ККМ-L (по проекту)
8. Теплоизоляция (по проекту)
9. Дюбель тарельчатый
10. Гидро-ветрозащитная мембрана Туvek (по проекту)
11. Анкер фасадный МЕТАЛЛ ПРОФИЛЬ 10xL (по проекту)
12. Заклепка 6.4x12 (или по таблицам 26,27 методики расчета)
13. Шайба нержавеющая М6
14. Уплотнительная лента УПЛФ
15. Стена

Система вентилируемого фасада ВФ МП М

7. Узлы крепления фиброцементных плит

7.1 Схема крепления

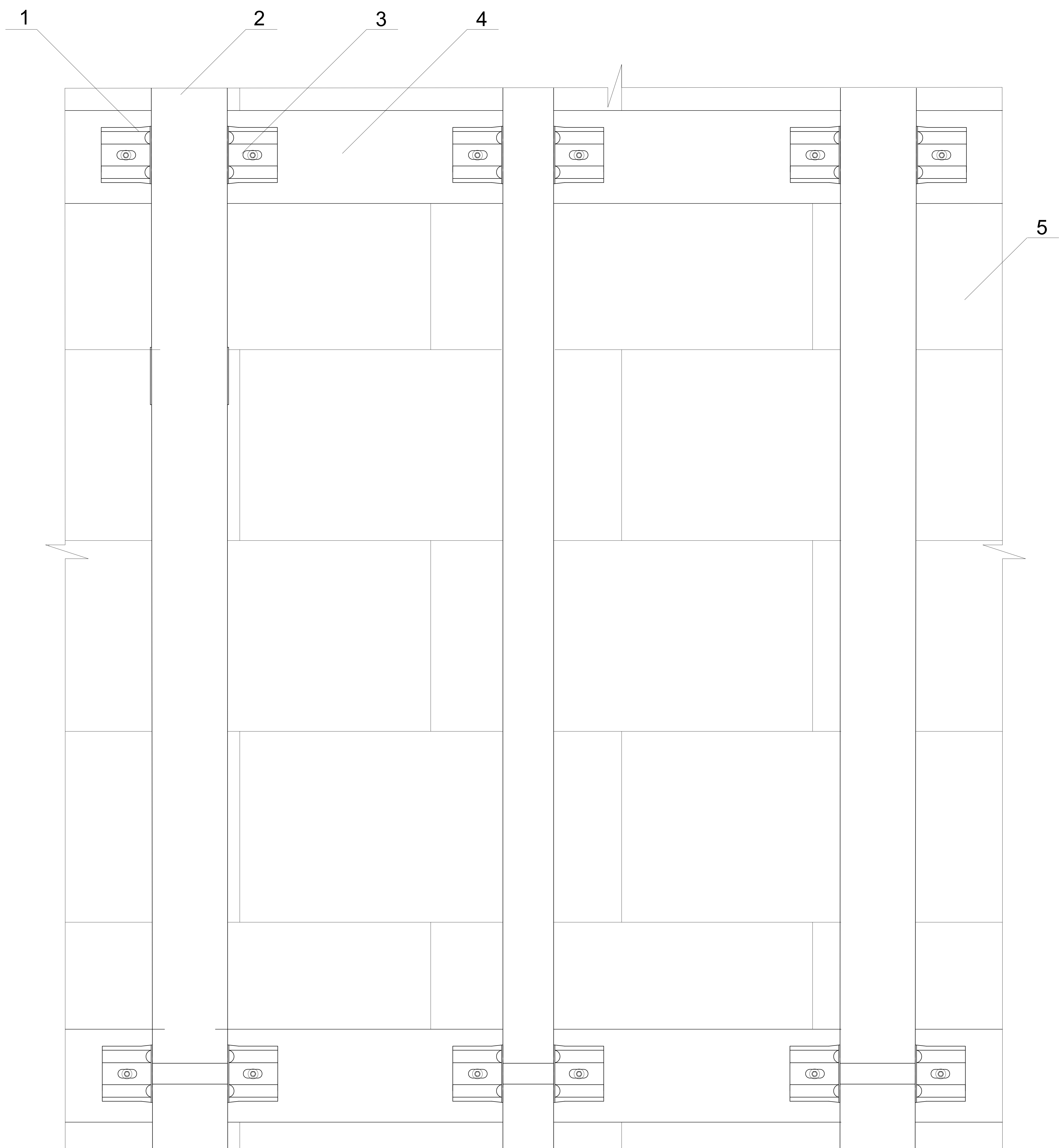


1. Кронштейн крепежный межэтажный ККМ-L с шайбой и изоляционной (паронитовой) прокладкой (по проекту)
2. Крепежный профиль КПС-64x60, КПС-62x58 или КПСШ-64x90, КПСШ-62x88
3. Анкер фасадный МЕТАЛЛ ПРОФИЛЬ 10xL (по проекту)
4. Плита межэтажного перекрытия
5. Стеновое заполнение

Система вентилируемого фасада ВФ МП М

7. Узлы крепления фиброцементных плит

7.2 Схема крепления



1. Кронштейн крепежный межэтажный ККМ-L с шайбой и изоляновой (паронитовой) прокладкой (по проекту)
2. Крепежный профиль КПС-64x60, КПС-62x58 или КПСШ-64x90, КПСШ-62x88
3. Анкер фасадный МЕТАЛЛ ПРОФИЛЬ 10xL (по проекту)
4. Плита межэтажного перекрытия
5. Стеновое заполнение



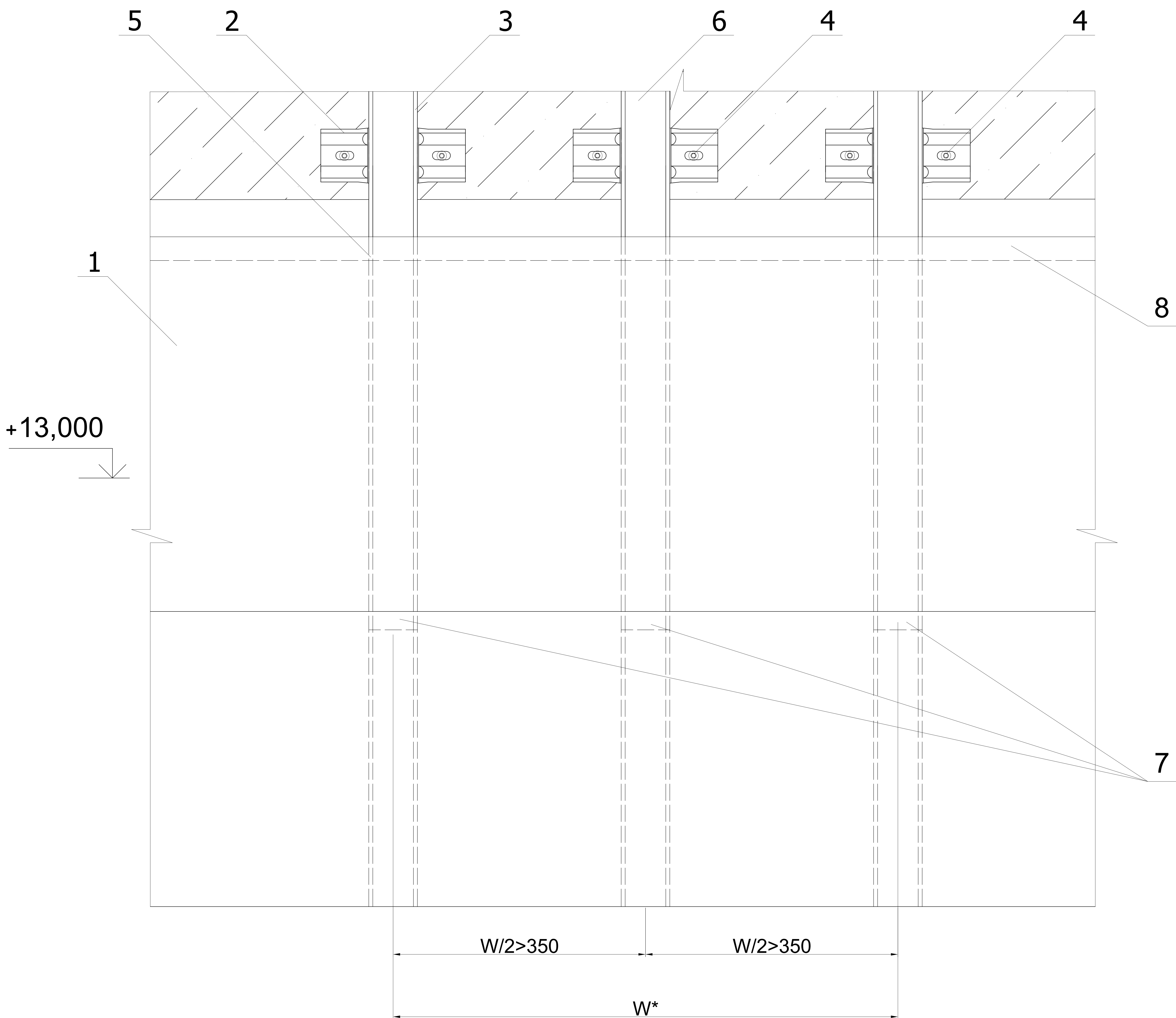
Система Металл Профиль для крепления в межэтажные перекрытия



Система вентилируемого фасада ВФ МП М

7. Узлы крепления фиброцементных плит

7.3 Схема крепления облицовки



1. Фиброцементная плита Нитиха EX16
 2. Кронштейн крепежный межэтажный ККМ-L с шайбой и изоляционной (паронитовой) прокладкой (по проекту)
 3. Крепежный профиль КПСШ-64x90, КПСШ-62x88
 4. Анкер фасадный МЕТАЛЛ ПРОФИЛЬ 10xL (по проекту)
 5. Заклепка стальная 4.8x21 с втулкой и окрашенной головкой
 6. Уплотнительная лента УПЛФ
 7. Кляммер Нитиха JE555 (устанавливается до отм. +13,000)
 8. Кляммер Нитиха JEL560 (устанавливается с отм. +13.000)
- * при $W \geq 700$ необходим дополнительный крепежный профиль КПС-64x60, КПС-62-58 по центру плиты



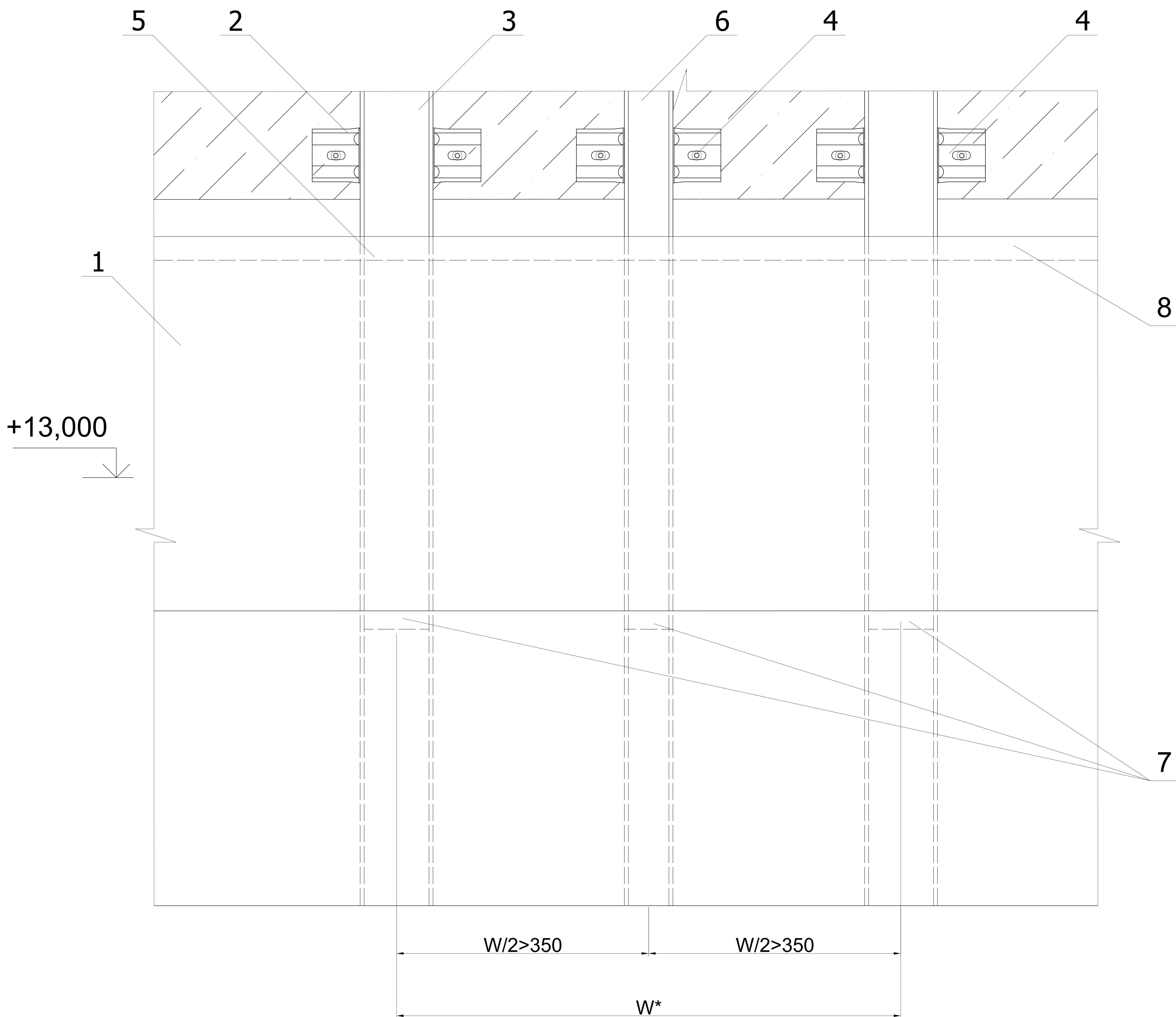
Система Металл Профиль для крепления в межэтажные перекрытия



Система вентилируемого фасада ВФ МП М

7. Узлы крепления фиброцементных плит

7.4 Схема крепления облицовки



1. Фиброцементная плита Нитиха EX16
 2. Кронштейн крепежный межэтажный ККМ-L с шайбой и изолоновой (паронитовой) прокладкой (по проекту)
 3. Крепежный профиль КПСШ-64x90, КПСШ-62x88
 4. Анкер фасадный МЕТАЛЛ ПРОФИЛЬ 10xL (по проекту)
 5. Заклепка стальная 4.8x21 с втулкой и окрашенной головкой
 6. Уплотнительная лента УПЛФ
 7. Кляммер Нитиха JE555 (устанавливается до отм. +13,000)
 8. Кляммер Нитиха JEL560 (устанавливается с отм. +13.000)
- * при $W \geq 700$ необходим дополнительный крепежный профиль КПС-64x60, КПС-62-58 по центру плиты



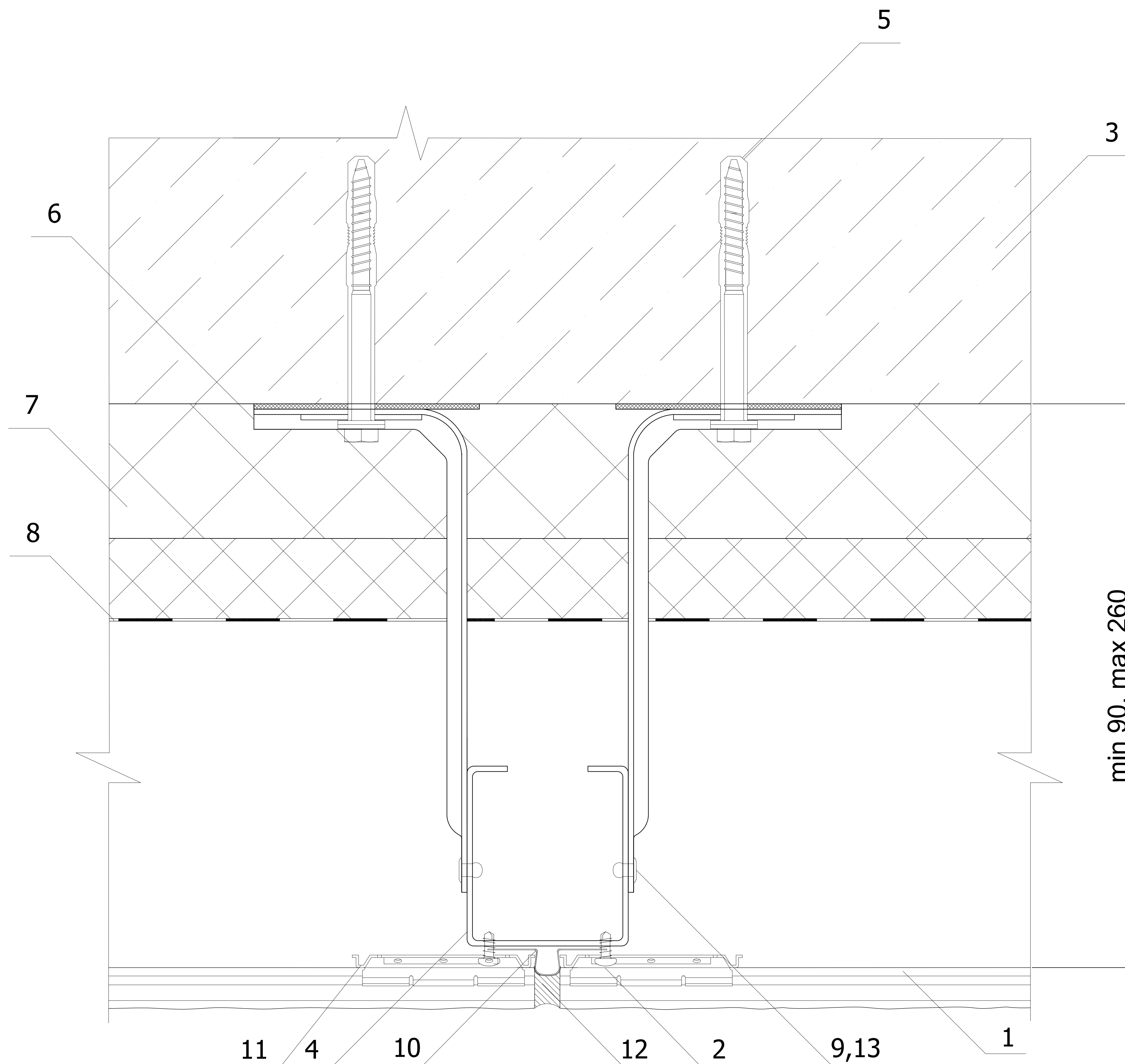
Система Металл Профиль для крепления в межэтажные перекрытия



Система вентилируемого фасада ВФ МП М

7. Узлы крепления фиброцементных плит

7.5 Горизонтальный разрез



1. Фиброцементная плита Нитиха EX16
2. Самонарезающий винт Нитиха JK1510 Ø4.5x10
3. Плита межэтажного перекрытия
4. Крепежный профиль КПС-64x60, КПС-62x58
или КПСШ-64x90, КПСШ-62x88
5. Анкер фасадный МЕТАЛЛ ПРОФИЛЬ 10xL (по проекту)
6. Кронштейн крепежный межэтажный КKM-L с шайбой и
изоляционной (паронитовой) прокладкой (по проекту)
7. Теплоизоляция (по проекту)
8. Гидро-ветрозащитная мембрана Туvek (по проекту)
9. Заклепка 6.4x12
10. Соединительная планка Нитиха FH1010R
11. Кляммер Нитиха JE555 (JEL560)
12. Герметик Нитиха (цвет- согласно каталога Нитиха)
13. Шайба нержавеющая М6



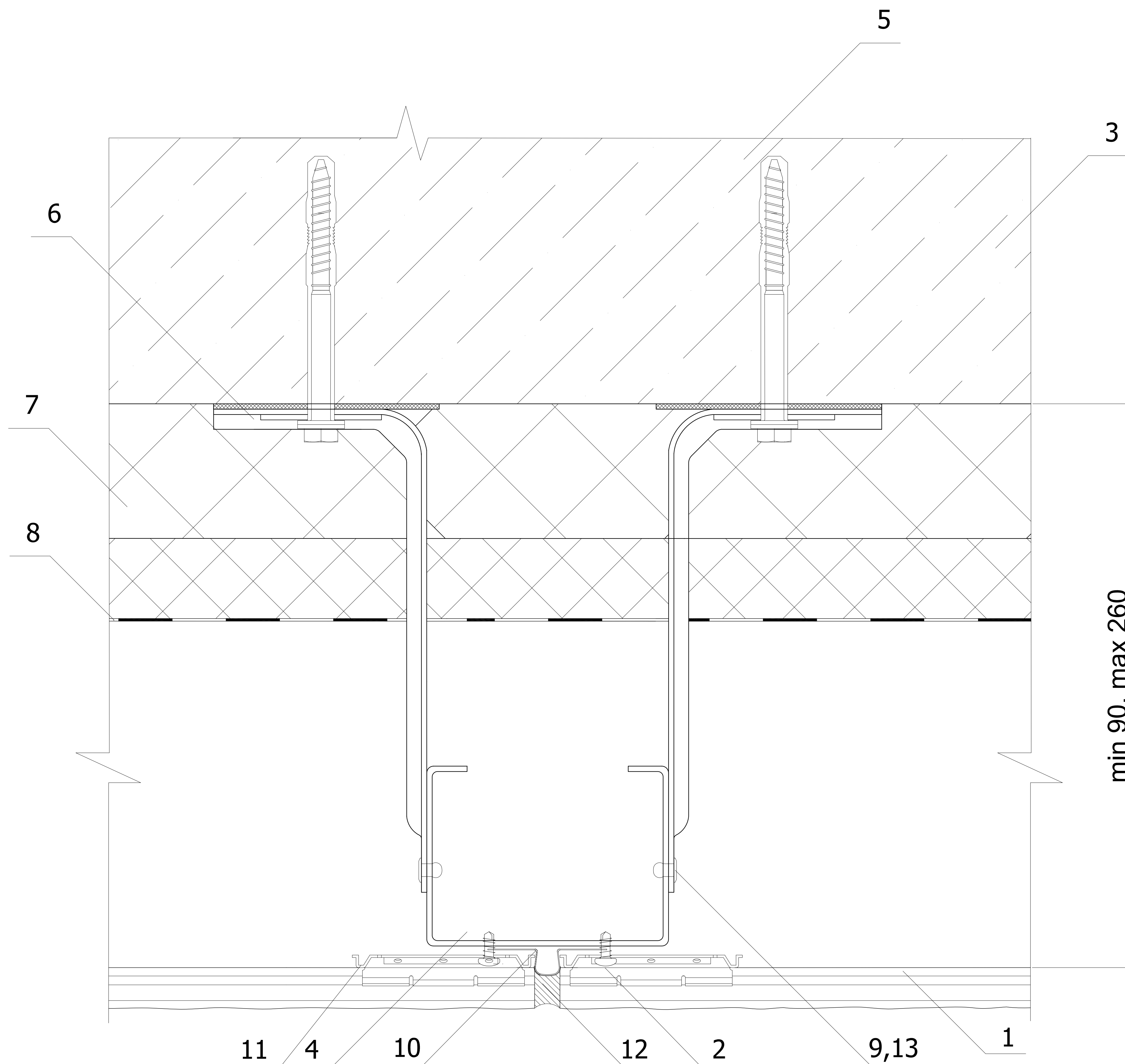
Система Металл Профиль для крепления в межэтажные перекрытия



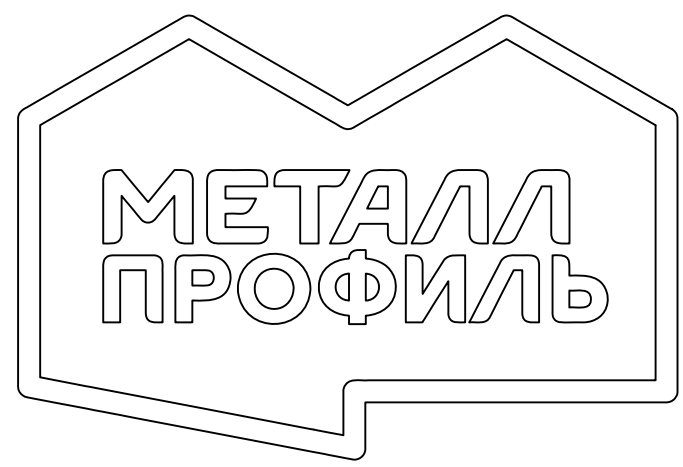
Система вентилируемого фасада ВФ МП М

7. Узлы крепления фиброцементных плит

7.6 Горизонтальный разрез



1. Фиброцементная плита Нитиха EX16
2. Самонарезающий винт Нитиха JK1510 Ø4.5x10
3. Плита межэтажного перекрытия
4. Крепежный профиль КПСШ-64x90, КПСШ-62x88
5. Анкер фасадный МЕТАЛЛ ПРОФИЛЬ 10xL (по проекту)
6. Кронштейн крепежный межэтажный КKM-L с шайбой и изолоновой (паронитовой) прокладкой (по проекту)
7. Теплоизоляция (по проекту)
8. Гидро-ветрозащитная мембрана Тувек (по проекту)
9. Заклепка 6.4x12
10. Соединительная планка Нитиха FH1010R
11. Кляммер Нитиха JE555 (JEL560)
12. Герметик Нитиха (цвет- согласно каталога Нитиха)
13. Шайба нержавеющая М6



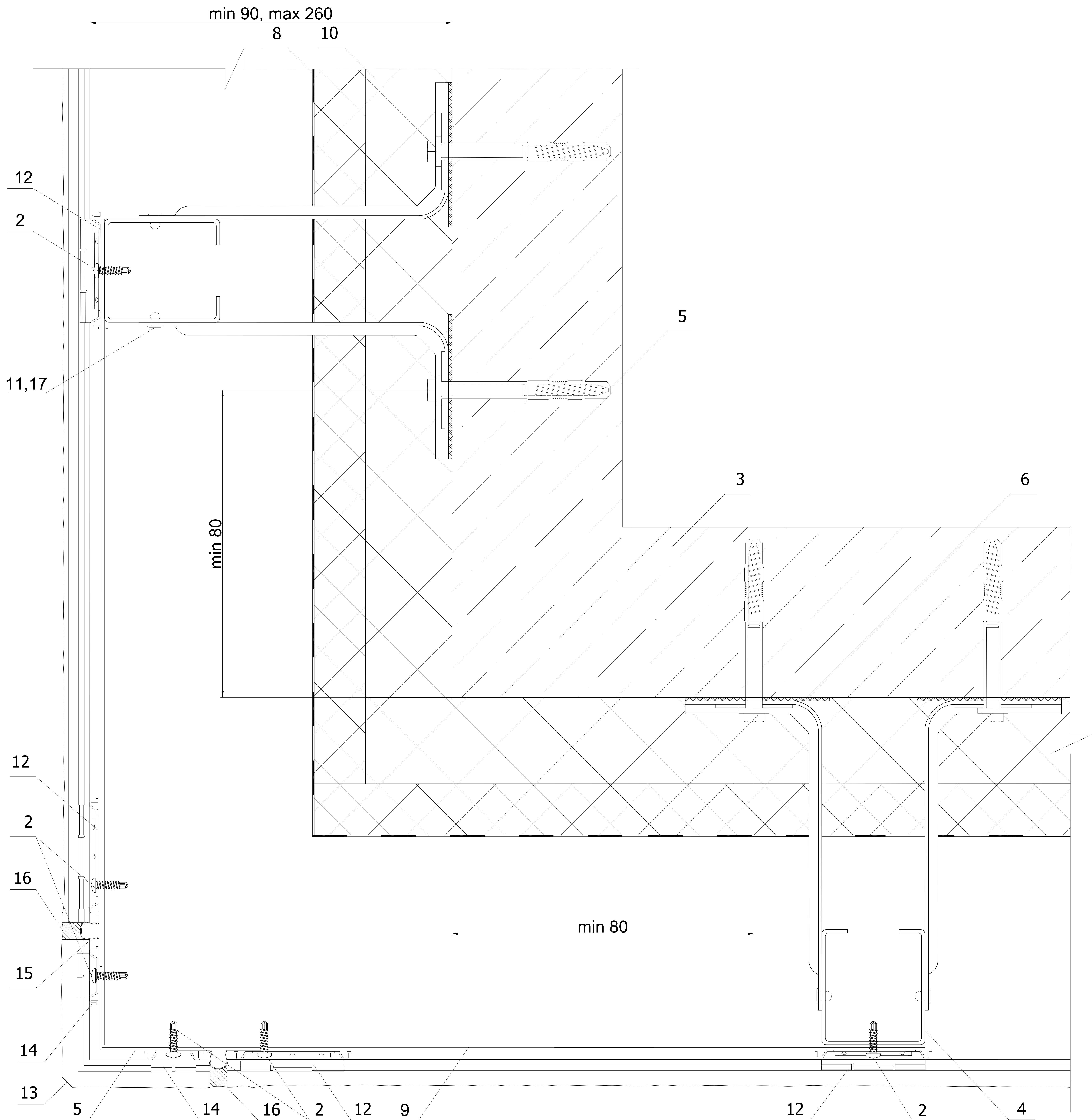
Система Металл Профиль для крепления в межэтажные перекрытия



Система вентилируемого фасада ВФ МП М

7. Узлы крепления фиброцементных плит

7.7 Наружный угол



1. Фиброцементная плита Нитиха EX16
2. Самонарезающий винт Нитиха JK1140 Ø4x19
3. Плита межэтажного перекрытия
4. Крепежный профиль С-образный КПС
5. Анкер фасадный МЕТАЛЛ ПРОФИЛЬ 10xL (по проекту)
6. Кронштейн крепежный межэтажный КKM-L с шайбой и изолоновой (паронитовой) прокладкой (по проекту)
7. Костыль (оц. сталь 40x2 мм полоса, шаг 600 мм)
8. Гидро-ветрозащитная мембрана Тувек (по проекту)
9. Крепежный профиль Г-образный широкий КПГШ-60x81x3000

10. Теплоизоляция (по проекту)
 11. Заклепка 6.4x12
 12. Кляммер Нитиха JE555 (JEL560)
 13. Фиброцементный угол Нитиха
 14. Угловой кляммер Нитиха JEC552
 15. Соединительная планка Нитиха FH1010R
 16. Герметик Нитиха (цвет- согласно каталога Нитиха)
 17. Шайба нержавеющая М6
- * Возможно применение конструктивного решения, обозначенного на листе 19



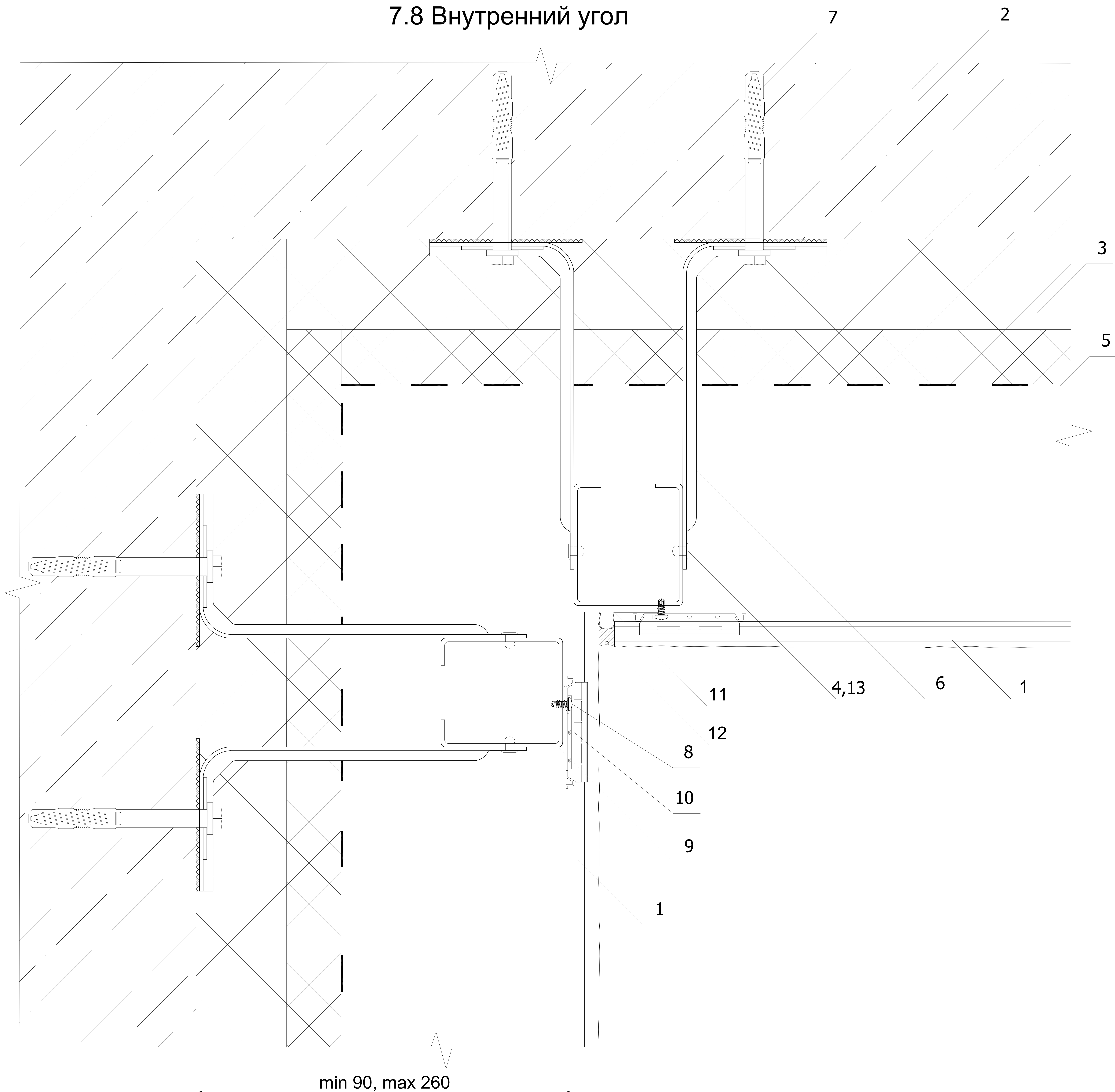
Система Металл Профиль для крепления в межэтажные перекрытия



Система вентилируемого фасада ВФ МП М

7. Узлы крепления фиброцементных плит

7.8 Внутренний угол



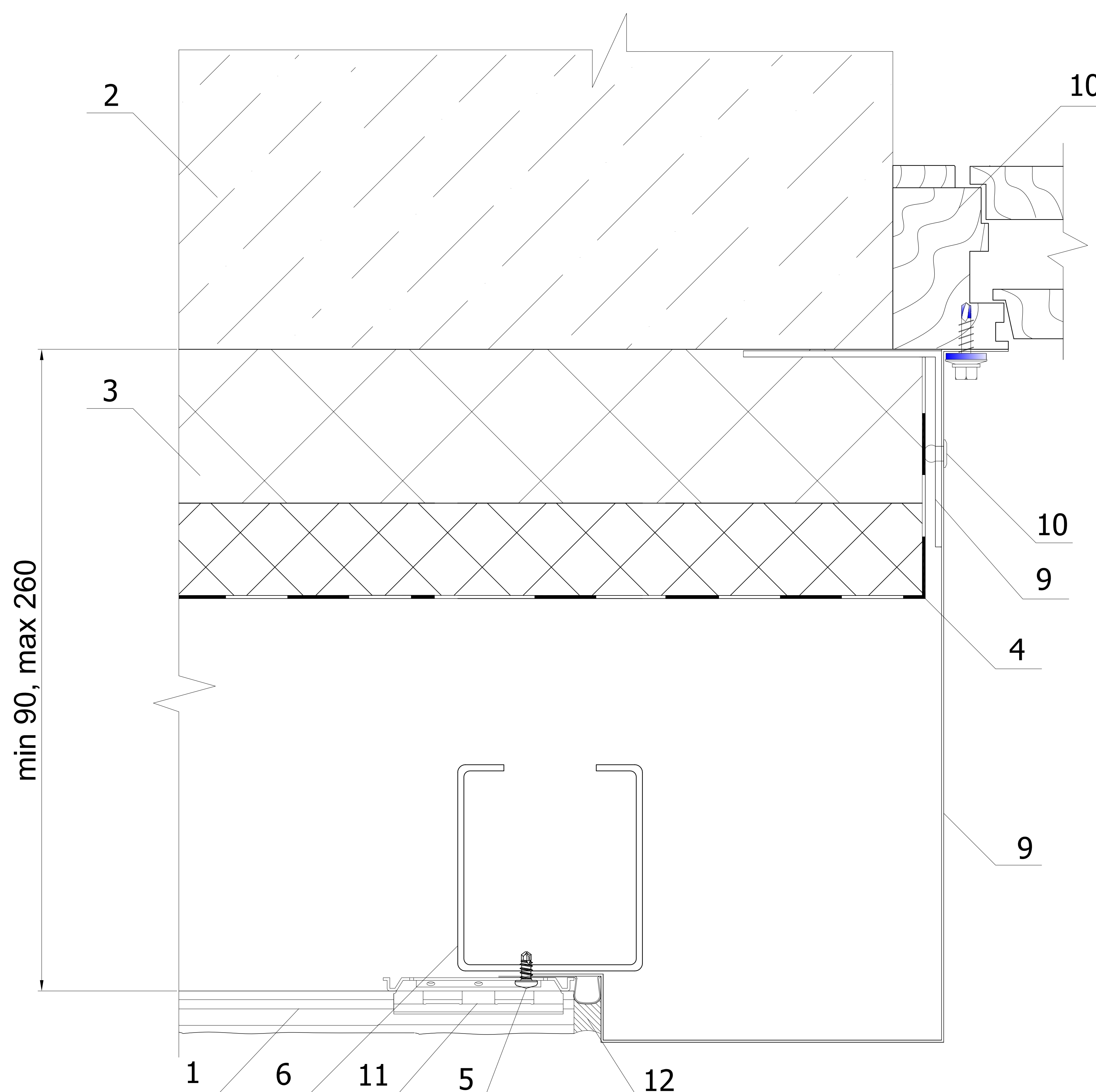
1. Фиброцементная плита Нитиха EX16
2. Плита межэтажного перекрытия
3. Теплоизоляция (по проекту)
4. Заклепка 6.4x12 (или по таблицам 26,27 методики расч)
5. Гидро-ветрозащитная мембрана Тувек (по проекту)
6. Кронштейн крепежный межэтажный ККМ-L с шайбой и изолоновой (паронитовой) прокладкой (по проекту)
7. Анкер фасадный МЕТАЛЛ ПРОФИЛЬ 10xL (по проекту)
8. Самонарезающий винт Нитиха JK1140 Ø4x19
9. Крепежный профиль С-образный КПС
10. Кляммер Нитиха JE555 (JEL560)

11. Соединительный профиль Нитиха FHK1110R
12. Герметик Нитиха (цвет - согласно каталога Нитиха)
13. Шайба нержавеющая М6

Система вентилируемого фасада ВФ МП М

7. Узлы крепления фиброцементных плит

7.9 Боковой откос

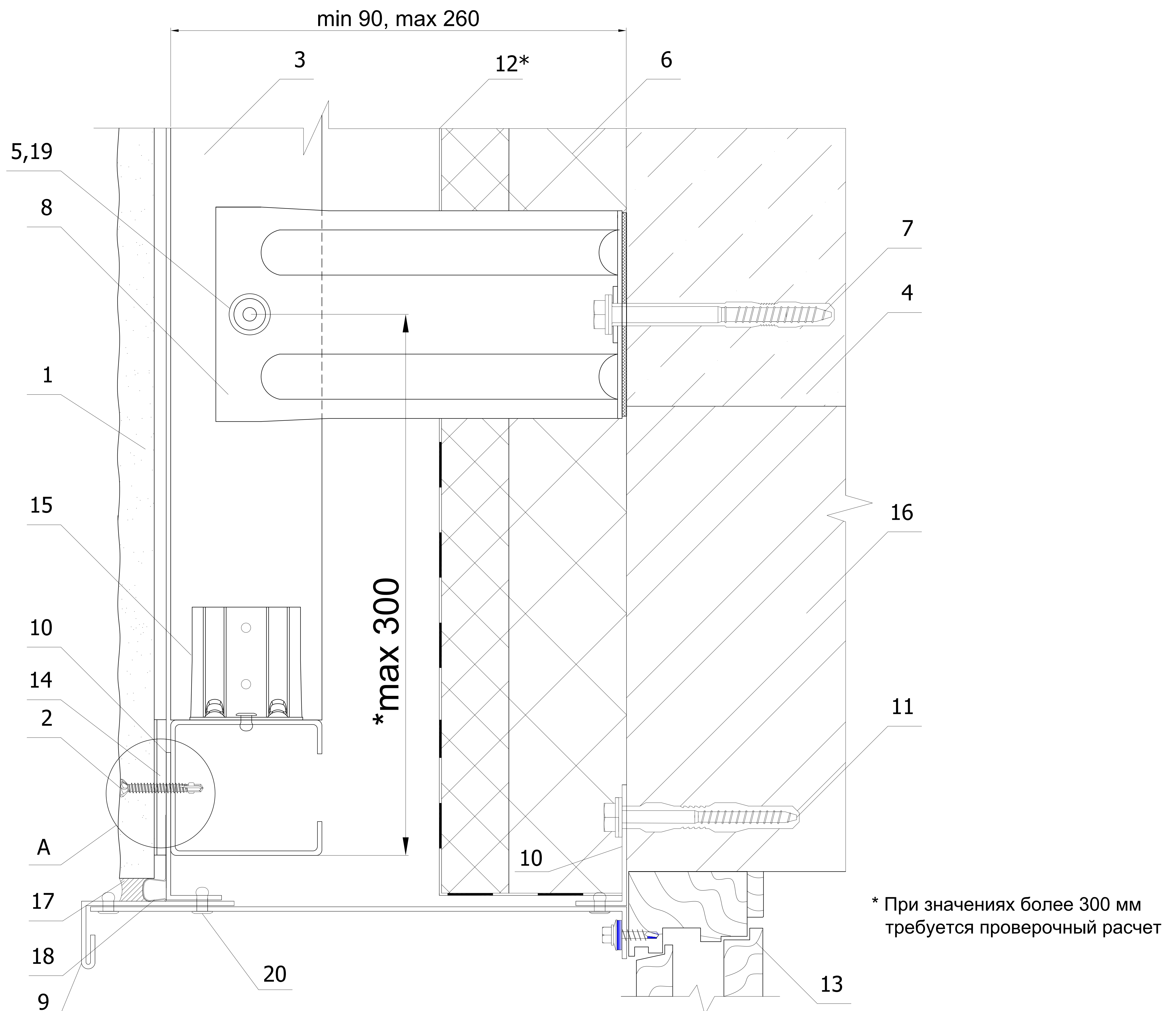


1. Фиброцементная плита Нитиха EX16
2. Плита межэтажного перекрытия
3. Теплоизоляция (по проекту)
4. Гидро-ветрозащитная мембрана Tyvek (по проекту)
5. Самонарезающий винт Нитиха JK1140 Ø4x19
6. Крепежный профиль КПС-64x60, КПС-62x58 или КПСШ-64x90, КПСШ-62x88
7. Костыль (оц. сталь 40x(0,9-2,0) мм полоса, шаг 300-400 мм)
8. Заклепка окрашенная
9. Фасонное изделие (оц. сталь с полимерным покрытием, t=0,5-1,2 мм)
10. Оконный блок
11. Кляммер Нитиха JE555 (JEL560)
12. Герметик Нитиха (цвет- согласно каталога Нитиха)

Система вентилируемого фасада ВФ МП М

7. Узлы крепления фиброцементных плит

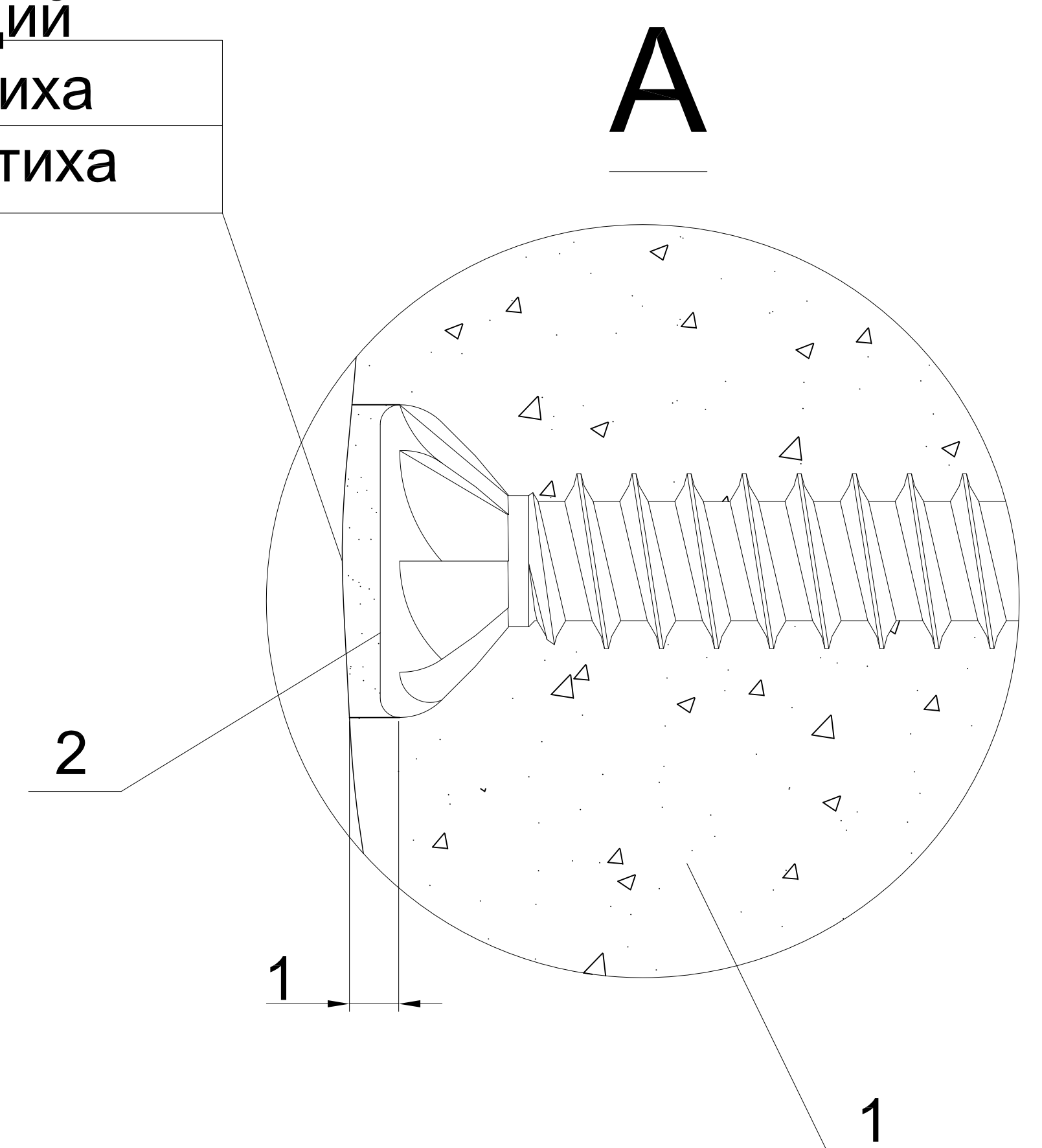
7.10 Верх окна



* При значениях более 300 мм
требуется проверочный расчет

1. Фиброцементная плита Нитиха EX16
2. Самонарезающий винт Нитиха JK1240 Ø4x50
3. Крепежный профиль КПС-64x60, КПС-62x58 или КПСШ-64x90, КПСШ-62x88
4. Плита межэтажного перекрытия
5. Заклепка 6.4x12 (или по таблицам 26,27 методики расчета)
6. Теплоизоляция (по проекту)
7. Анкер фасадный МЕТАЛЛ ПРОФИЛЬ 10xL (по проекту)
8. Кронштейн крепежный межэтажный КKM-L с шайбой и изоляционной (паронитовой) прокладкой (по проекту)
9. Фасонное изделие (оц. сталь с полимерным покрытием, t=0,5-1,2 мм)
10. Костыль (оц. сталь 40x(0,7-2,0) мм полоса)
11. Дюбель фасадный (марка по проекту)
- 12*. Гидро-ветрозащитная мембрана Тувек (по проекту)
противопожарные рассечки мембраны каждые
15 м высоты по всему фасаду
13. Оконный блок
14. Компенсирующая вставка Нитиха FS1005 (FSP1005)
15. Кронштейн стыковочный KC-50
16. Стена
17. Герметик Нитиха (цвет- согласно каталога Нитиха)
18. Соединительный профиль Нитиха FHK1110R
19. Шайба нержавеющая М6
20. Заклепка 4.0x10

Корректирующий
краситель Нитиха
Шпатлевка Нитиха



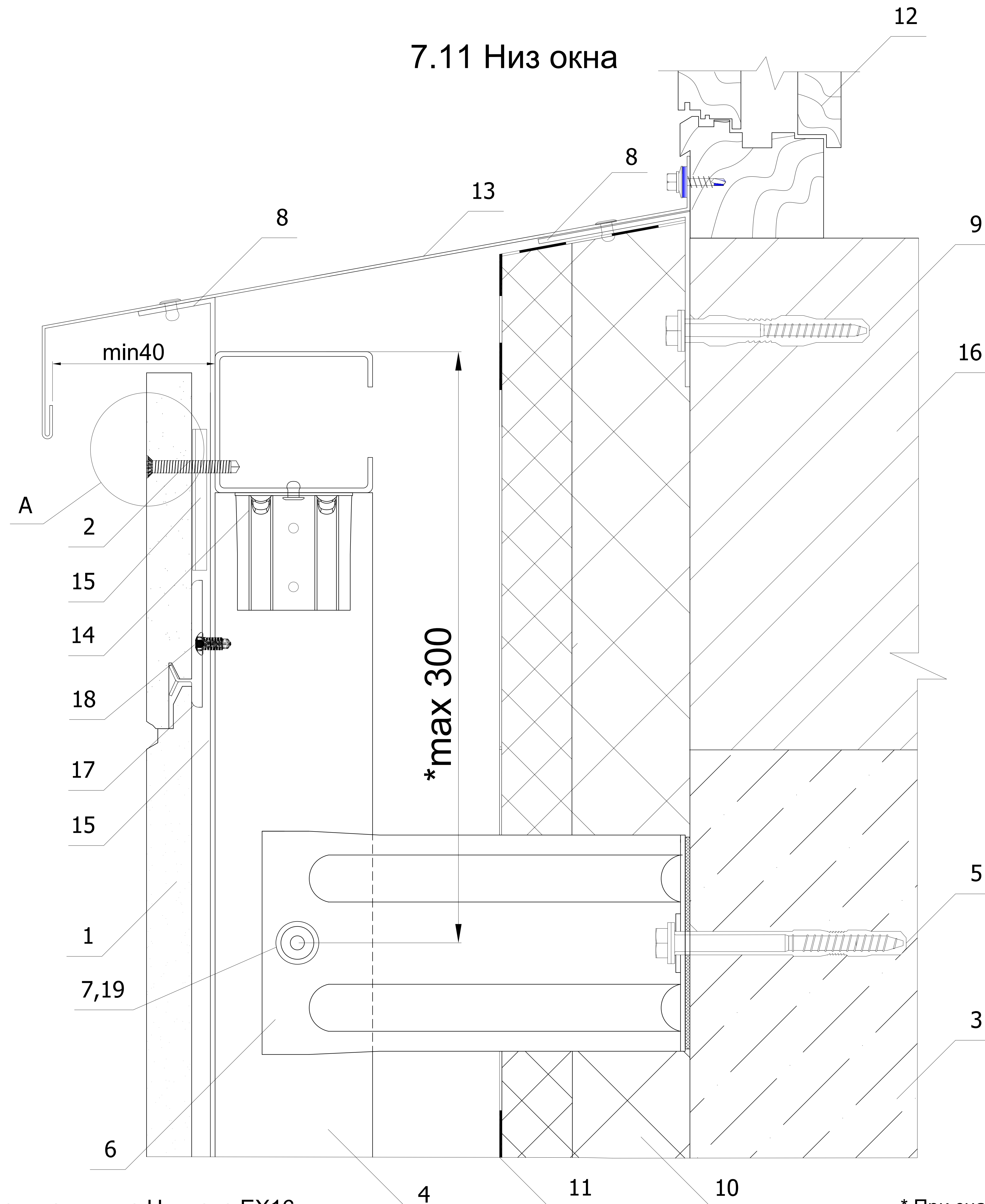


Система Металл Профиль для крепления в межэтажные перекрытия



Система вентилируемого фасада ВФ МП М

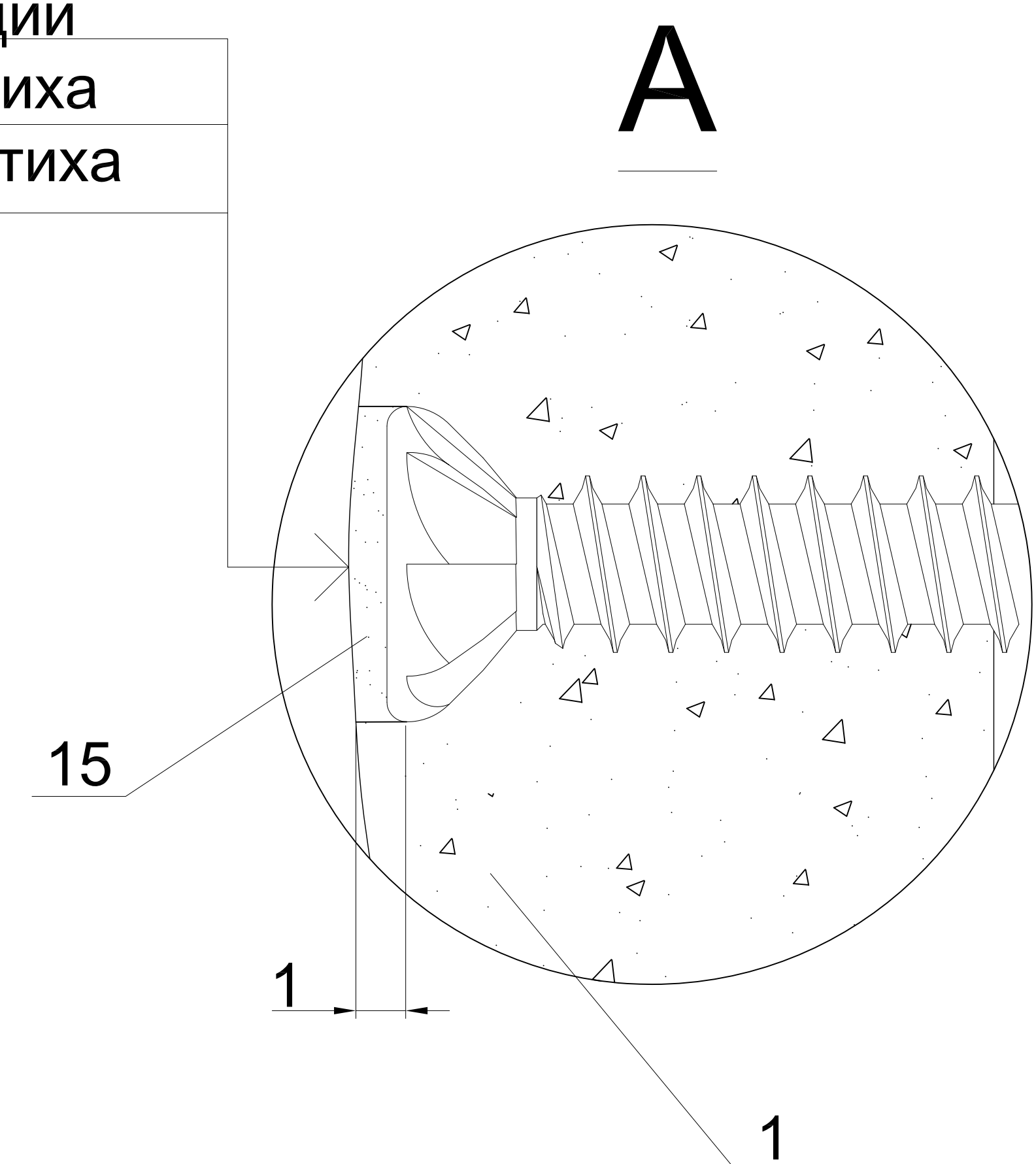
7. Узлы крепления фиброцементных плит



1. Фиброцементная плита Нитиха EX16
2. Самонарезной винт Нитиха JK1240 Ø4x50
3. Плита межэтажного перекрытия
4. Крепежный профиль КПС-64x60, КПС-62x58 или КПСШ-64x90, КПСШ-62x88
5. Анкер фасадный МЕТАЛЛ ПРОФИЛЬ 10xL (по проекту)
6. Кронштейн крепежный межэтажный КKM-L с шайбой и изолоновой (паронитовой) прокладкой (по проекту)
7. Заклепка 6.4x12 (или по таблицам 26,27 методики расчета)
8. Костыль (оц. сталь 40x(0,9-2,0) мм полоса)
9. Дюбель фасадный (марка по проекту)
10. Теплоизоляция (по проекту)
11. Гидро-ветрозащитная мембрана Тувек (по проекту), противопожарные рассечки мембраны каждые 15 м высоты по всему фасаду
12. Оконный блок
13. Фасонное изделие (оц. сталь с полимерным покрытием, t=0,5-1,2 мм)
14. Кронштейн стыковочный КС-50
15. Компенсирующая вставка Нитиха FS1005 (FSP1005)
16. Стена
17. Кляммер Нитиха JE555 (JEL560)
18. Самонарезающий винт Нитиха JK1140 Ø4x19
19. Шайба нержавеющая М6

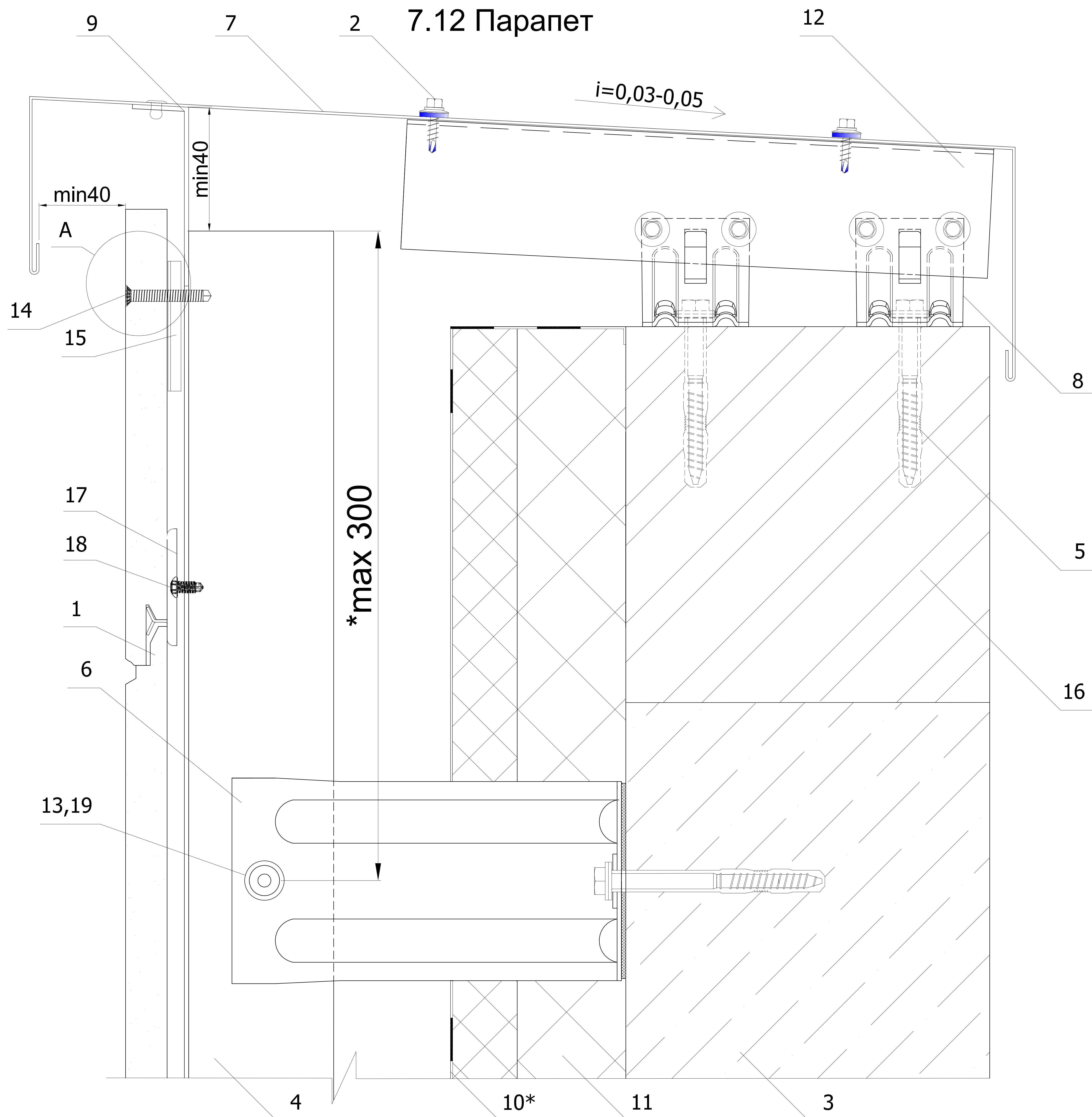
* При значениях более 300 мм требуется проверочный расчет

Корректирующий
краситель Нитиха
Шпатлевка Нитиха



Система вентилируемого фасада ВФ МП М

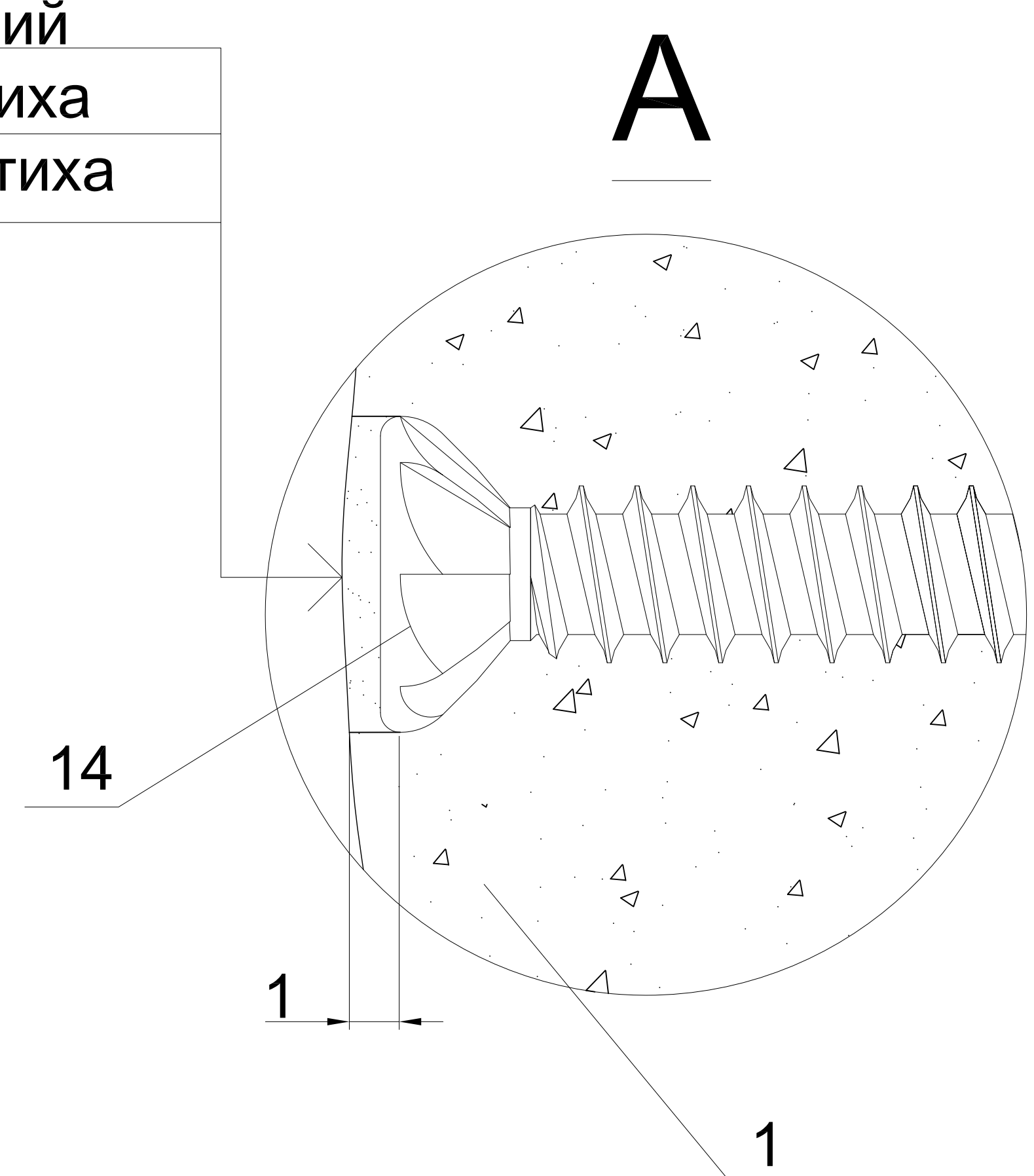
7. Узлы крепления фиброцементных плит



1. Фиброцементная плита Нитиха EX16
2. Саморез $\varnothing 4,8 \times 28$ с прокладкой из ЭПДМ-резины
3. Плита межэтажного перекрытия
4. Крепежный профиль КПС-64x60, или КПСШ-64x90
5. Анкер фасадный МЕТАЛЛ ПРОФИЛЬ 10xL (по проекту)
6. Кронштейн крепежный межэтажный КKM-L с шайбой и изолоновой (паронитовой) прокладкой (по проекту)
7. Фасонное изделие (оц. сталь с полимерным покрытием, $t=0,5-1,2$ мм)
8. Кронштейн ККУ-90 с шайбой и паронитовой прокладкой
9. Костыль (оц. сталь 40x(0,9-2,0) мм полоса)
- 10*. Гидро-ветрозащитная мембрана Тувек (по проекту), противопожарные рассечки мембраны каждые 15 м высоты по всему фасаду
11. Теплоизоляция (по проекту)
12. Крепежный профиль Г-образный КПГ-60x44x3000
13. Заклепка 6.4x12 (или по таблицам 26,27 методики расчета)
14. Самонарезающий винт Нитиха JK1240 $\varnothing 4 \times 50$
15. Компенсирующая вставка Нитиха FS1005 (FSP1005)
16. Стена
17. Кляммер Нитиха JE555 (JEL560)
18. Самонарезающий винт Нитиха JK1140 $\varnothing 4 \times 19$
19. Шайба нержавеющая М6

* При значениях более 300 мм требуется проверочный расчет

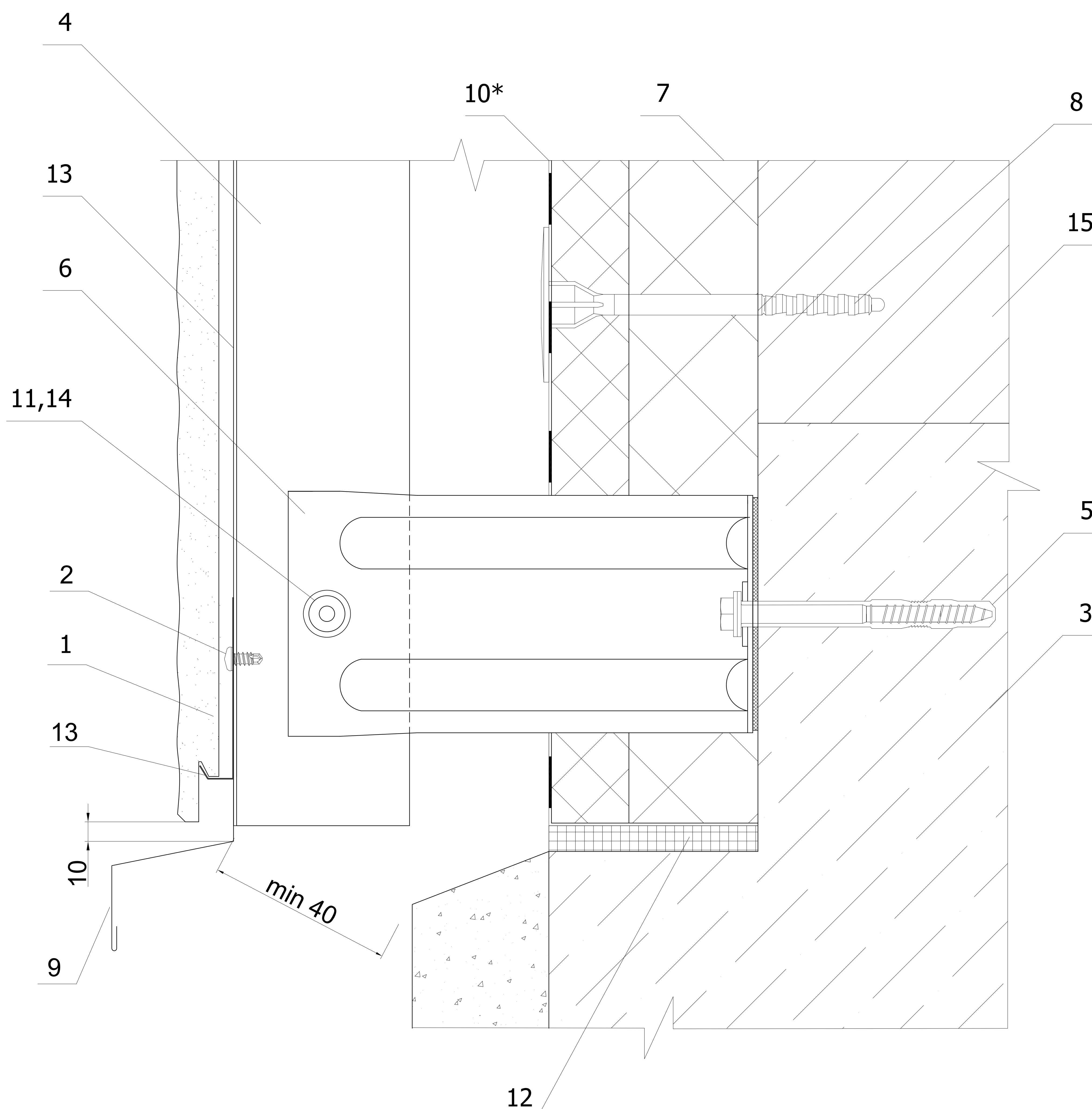
Корректирующий
краситель Нитиха
Шпатлевка Нитиха



Система вентилируемого фасада ВФ МП М

7. Узлы крепления фиброцементных плит

7.13 Цоколь



1. Фиброцементная плита Нитиха EX16
2. Самонарезающий винт Нитиха JK1140 Ø4x19
3. Плита межэтажного перекрытия
4. Крепежный профиль КПС-64x60 или КПСШ-64x90
5. Анкер фасадный МЕТАЛЛ ПРОФИЛЬ 10xL (по проекту)
6. Кронштейн крепежный межэтажный КKM-L с шайбой и изолоновой (паронитовой) прокладкой (по проекту)
7. Теплоизоляция (по проекту)
8. Дюбель тарельчатый
9. Отлив цоколя (сталь оц. с полимерным покрытием, t=0,5-1,2 мм)
- 10*. Гидро-ветрозащитная мембрана Тувек (по проекту), противопожарные рассечки мембраны каждые 15 м высоты по всему фасаду
11. Заклепка 6.4x12
12. Уплотнитель цоколя УПСЦ
13. Стартовая планка Нитиха FA100A
14. Шайба нержавеющая М6
15. Стена



Система Металл Профиль для крепления в межэтажные перекрытия

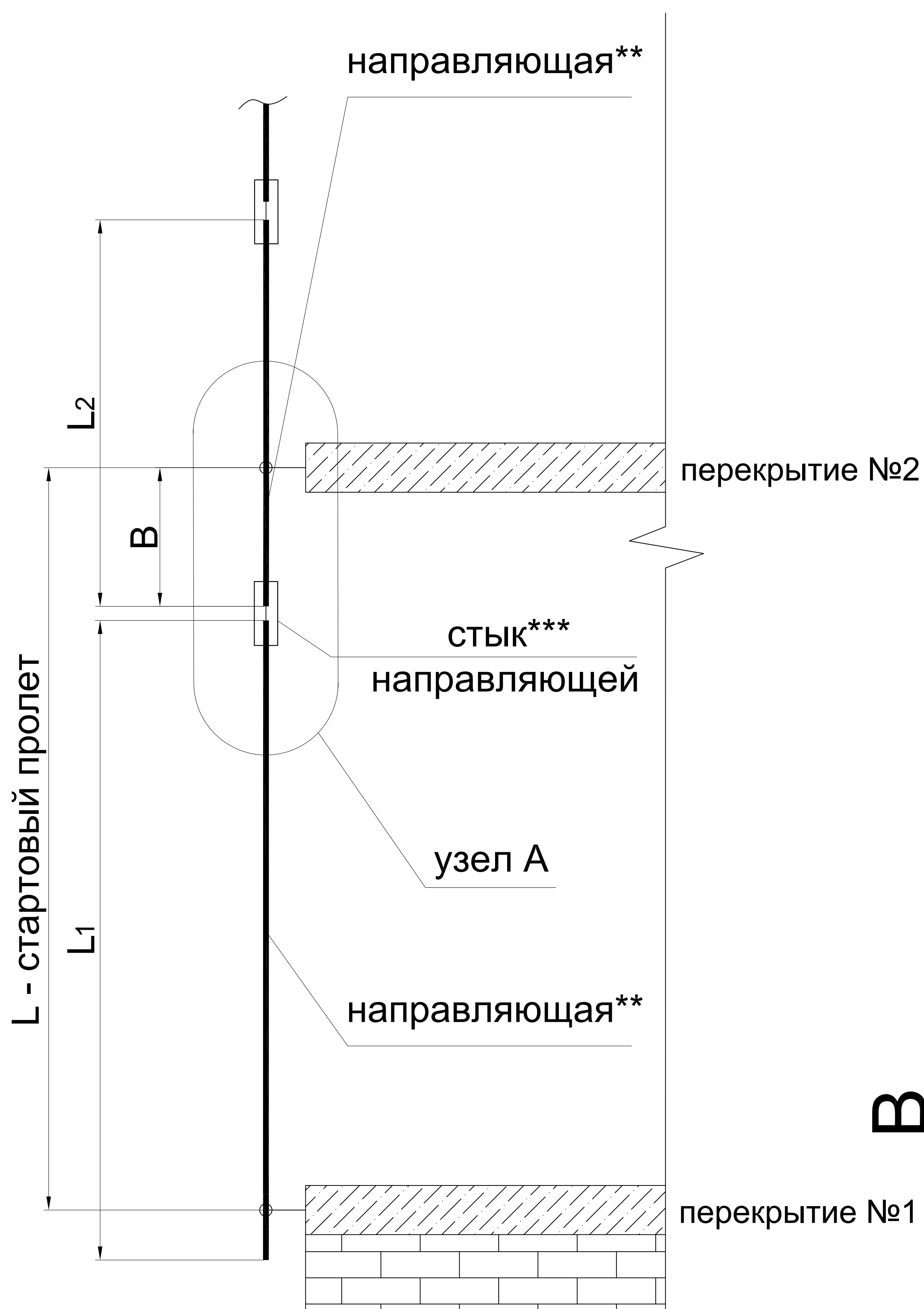


Система вентилируемого фасада ВФ МП М

7. Узлы крепления фиброцементных плит

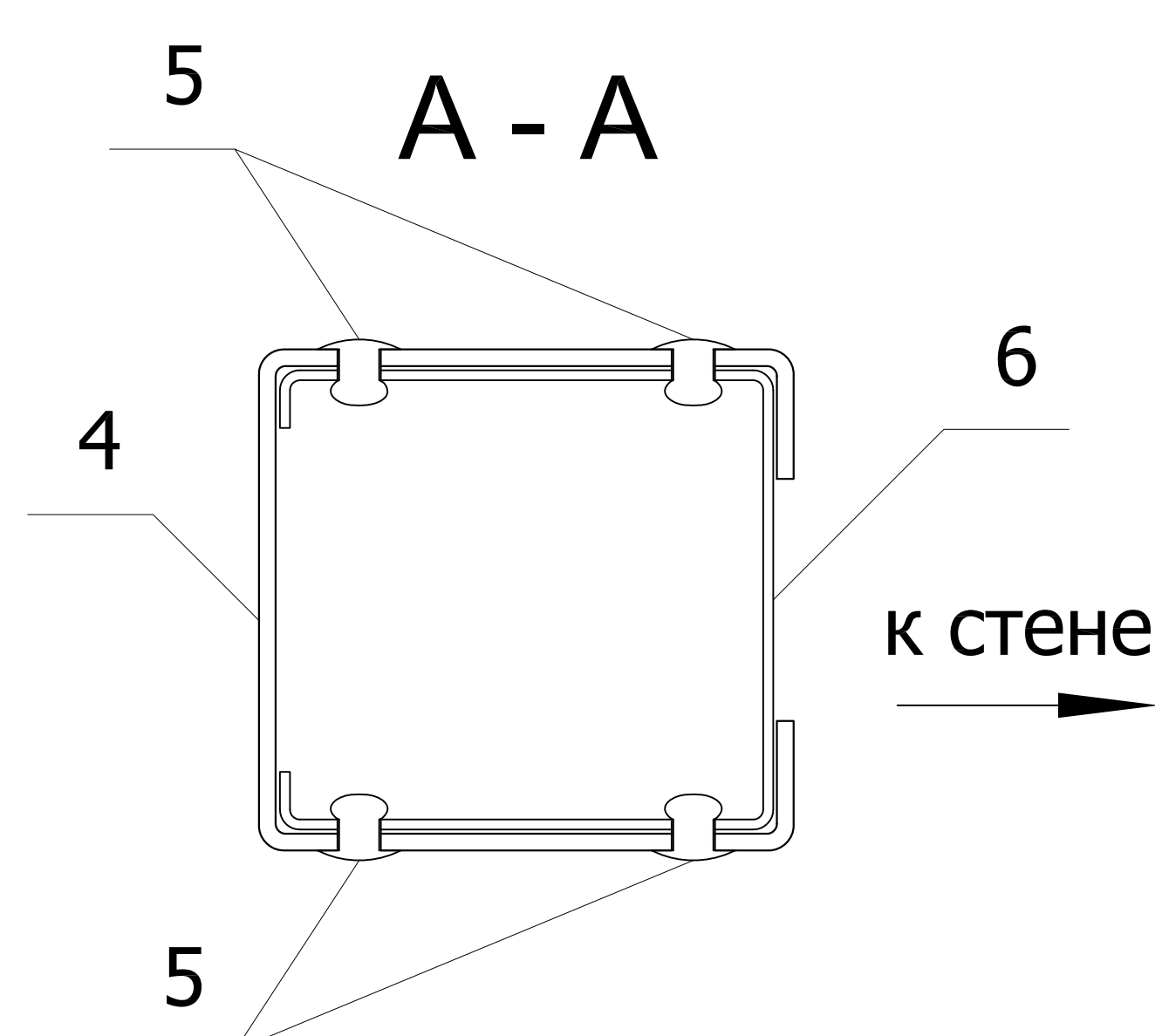
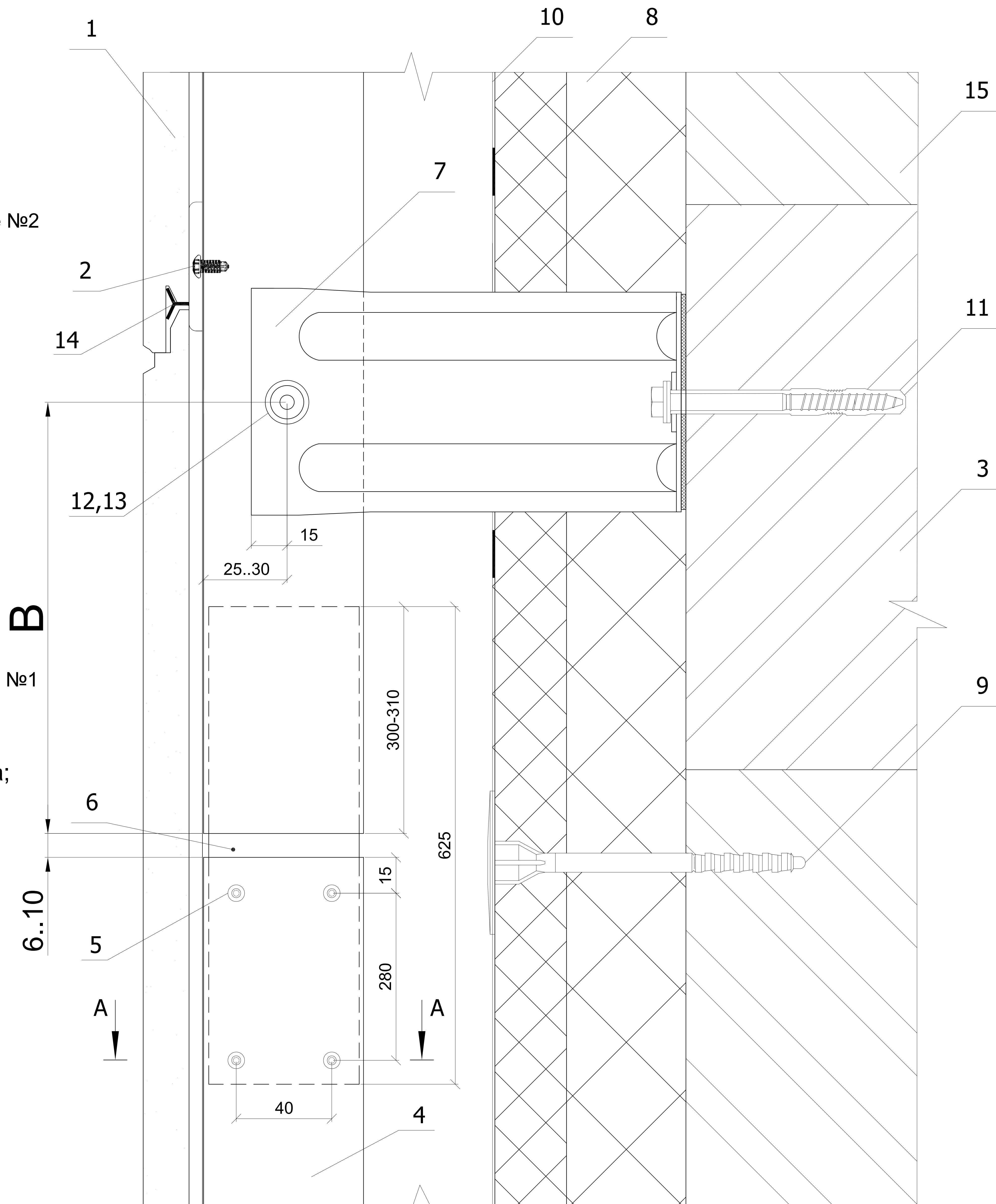
7.14 Стык направляющих (стартовый пролет от 3000 мм до 4400 мм)

Узел А



В - координата вставки стыка от 2го кронштейна;
L - высота до центров перекрытий;
L1 - длина направляющей (максимум 3000 мм);
** направляющая стартового пролета должна быть толщиной не менее 2 мм;
*** количество стыков в стартовом пролете должно быть минимальным, допускаемый момент 49000 кгс*мм для КПС 59x56.

длина пролета L, мм	максимальное значение В, мм	минимальное значение В, мм
3200	1410	500
3400	1500	500
3600	1500	500
3800	1500	500
4000	1500	500
4200	1500	500
4400	1500	500



1. Фиброцементная плита Нитиха ЕХ16
2. Самонарезающий винт Нитиха JK1140 Ø4x19
3. Плита межэтажного перекрытия
4. Крепежный профиль КПС-64x60 или КПСШ-64x90
5. Заклепка нержавеющая 4.8x10 или 4.0x10
6. Крепежный профиль стыковочный КПС-59x56 или КПСШ-59x86
7. Кронштейн крепежный межэтажный ККМ-L с шайбой и изоляновой (паронитовой) прокладкой (по проекту)
8. Теплоизоляция (по проекту)
9. Анкер для изоляционных материалов
10. Гидро-ветрозащитная мембрана Tyvek (по проекту)
11. Анкер фасадный МЕТАЛЛ ПРОФИЛЬ 10xL (по проекту)
12. Заклепка 6.4x12 (или по таблицам 26,27 методики расчета)
13. Шайба нержавеющая М6
14. Кляммер Нитиха JE555 (JEL560)
15. Стена



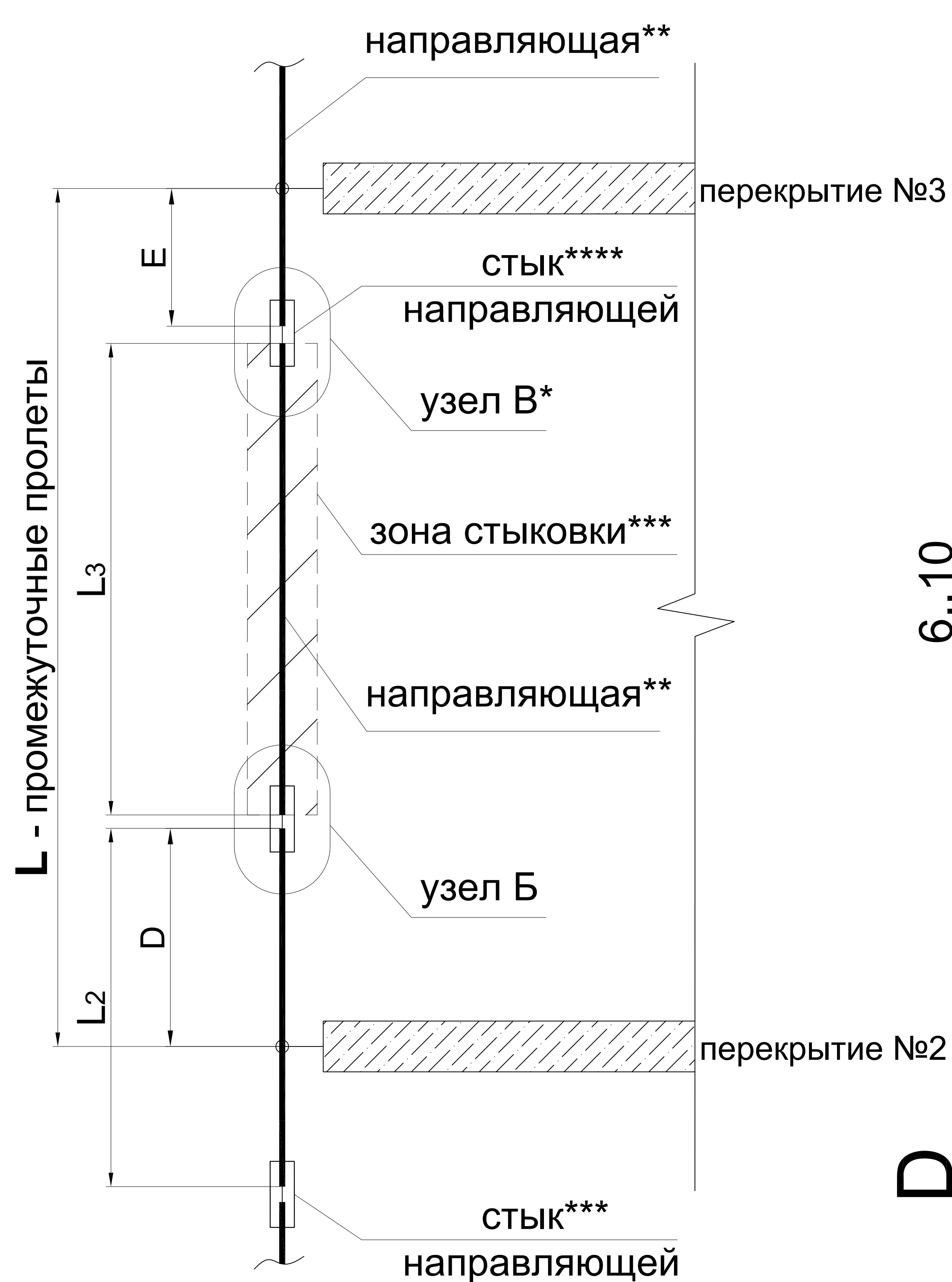
Система Металл Профиль для крепления в межэтажные перекрытия



Система вентилируемого фасада ВФ МП М

7. Узлы крепления фиброцементных плит

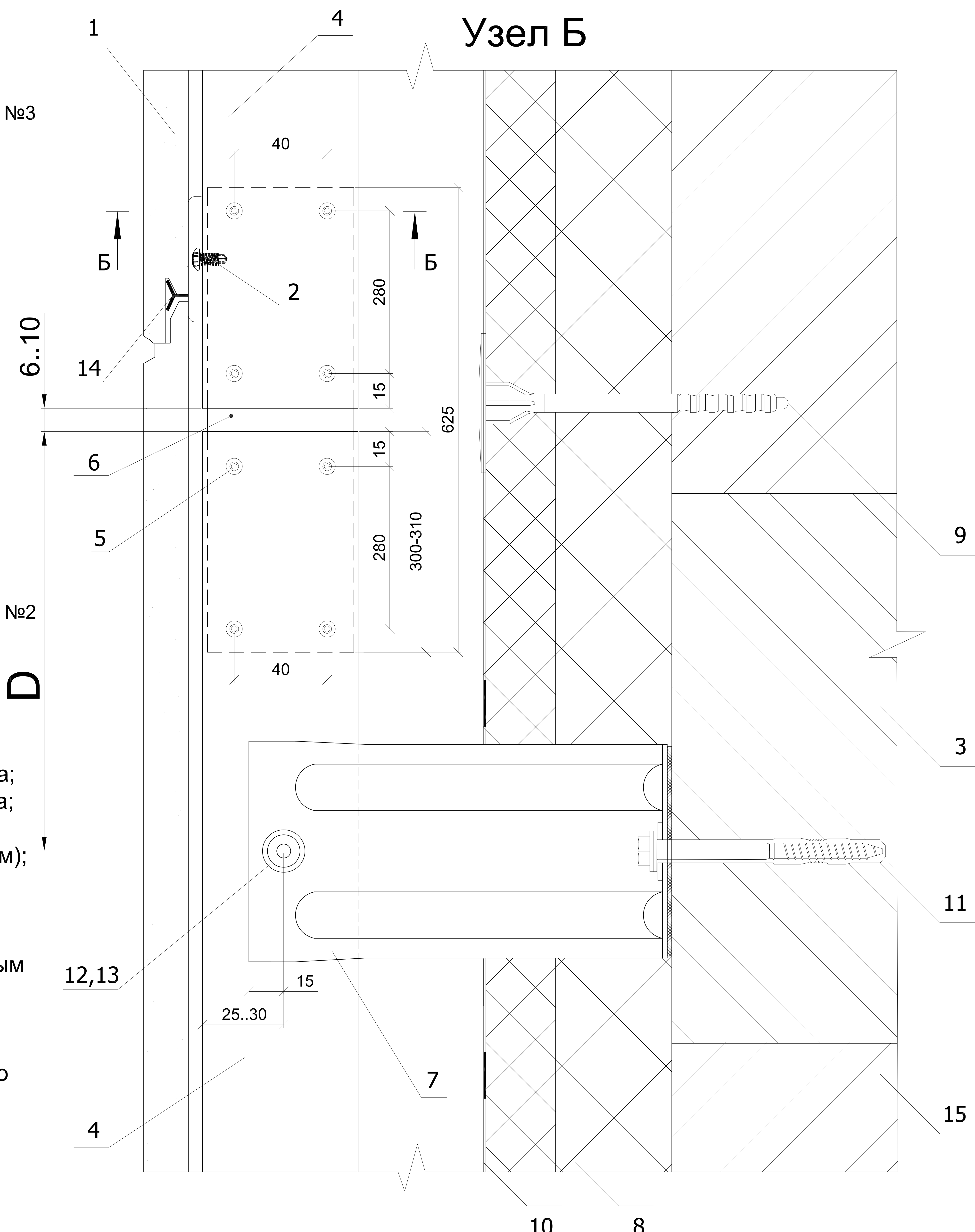
7.15 Стык направляющих (промежуточные пролеты от 3000 мм)



D - координата вставки стыка от 2го кронштейна;
E - координата вставки стыка от 3го кронштейна;
L - высота до центров перекрытий;
L₂, L₃ - длина направляющей (максимум 3000 мм);

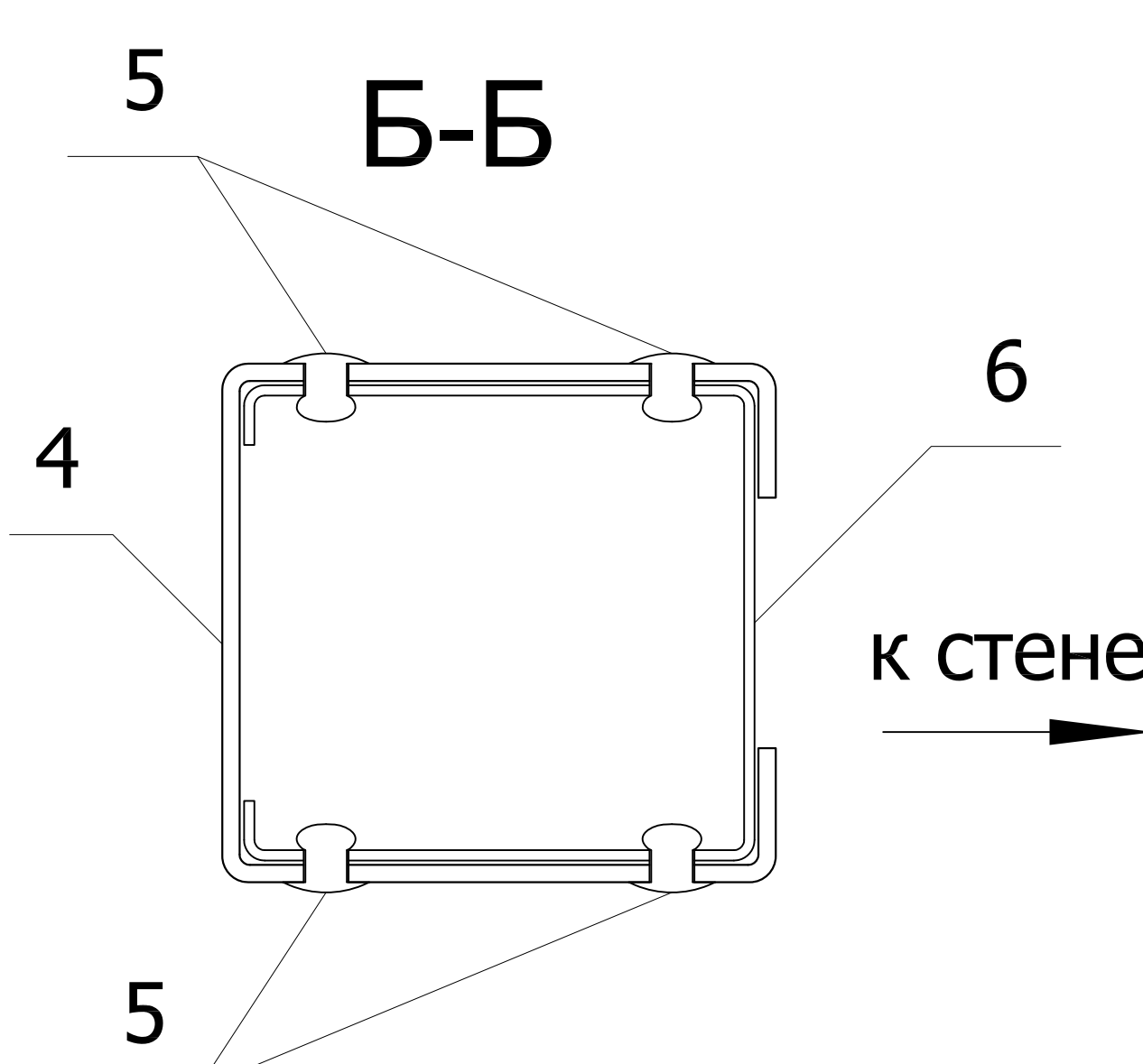
- * **узел В аналогичен узлу А (лист 96);**
- ** толщина направляющей промежуточных пролетов должна быть определена расчетным путем;
- *** стык или стыки располагаются в зоне между отсечками D и E;
- **** если в пролете устанавливаются несколько стыков, то один из них должен быть проклепан с обеих сторон.

длина пролета L, мм	минимальное значение D, мм	минимальное значение E, мм	
2600	300	300	вставка КСП 312 мм
2800	300	300	
3000	300	300	
3200	500	500	вставка КСП 625 мм
3400	500	500	
3600	500	500	
3800	500	500	
4000	500	500	
4200	500	500	
4400	500	500	



Вставка L=312 мм только в исполнении КПС

1. Фиброцементная плита Нитиха EX16
2. Самонарезающий винт Нитиха JK1140 Ø4x19
3. Плита межэтажного перекрытия
4. Крепежный профиль КПС-64x60, КПС-62x58 или КПСШ-64x90, КПСШ-62x88
5. Заклепка нержавеющая 4.8x10 или 4.0x10
6. Крепежный профиль стыковочный КПС-59x56 или КПСШ-59x86
7. Кронштейн крепежный межэтажный ККМ-L с шайбой и изоляционной (паронитовой) прокладкой (по проекту)
8. Теплоизоляция (по проекту)
9. Дюбель тарельчатый
10. Гидро-ветрозащитная мембрана Тувек (по проекту)
11. Анкер фасадный МЕТАЛЛ ПРОФИЛЬ 10xL (по проекту)
12. Заклепка 6.4x12 (или по таблицам 26,27 методики расчета)
13. Шайба нержавеющая М6
14. Кляммер Нитиха JE555 (JEL560)
15. Стена





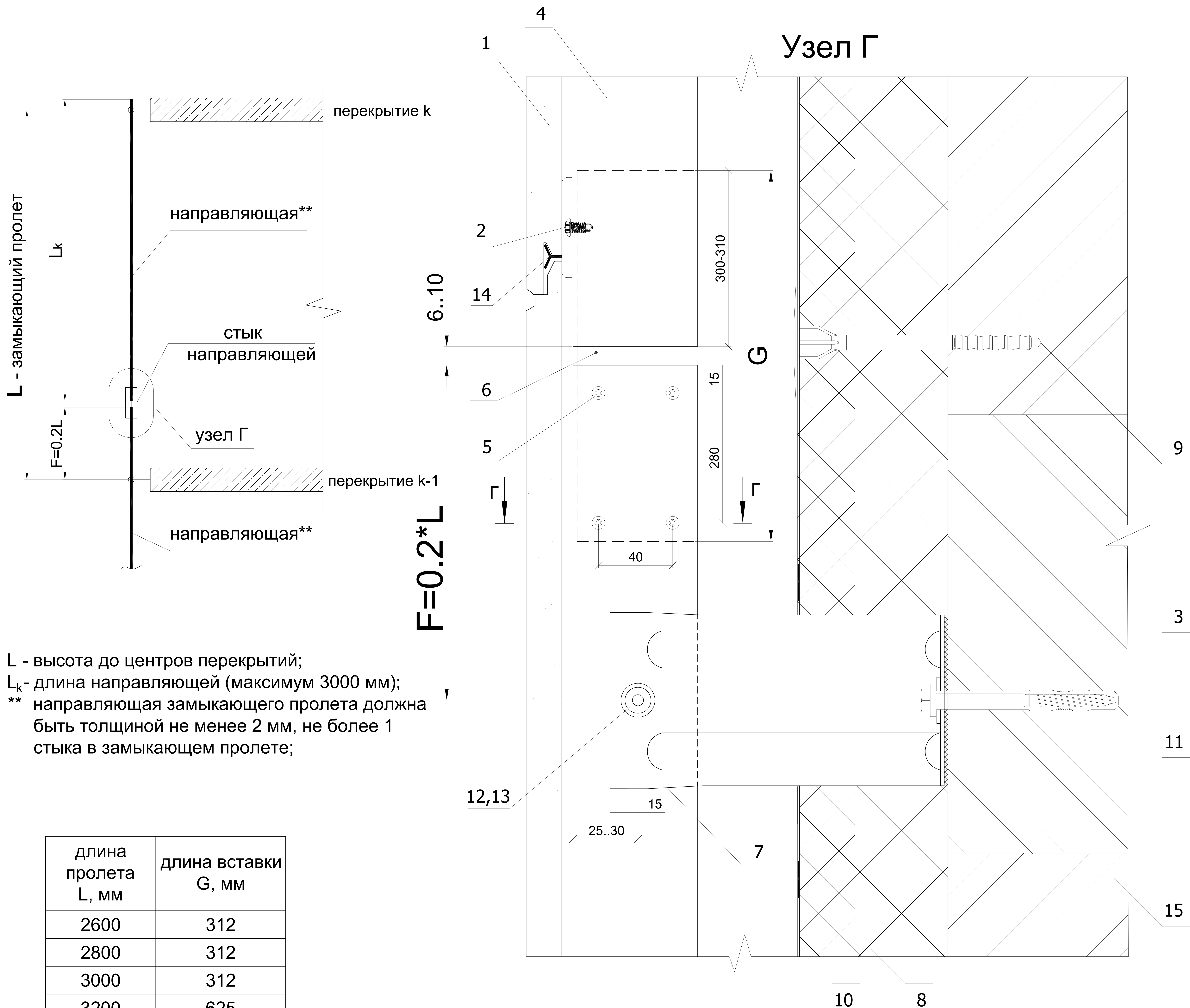
Система Металл Профиль для крепления в межэтажные перекрытия



Система вентилируемого фасада ВФ МП М

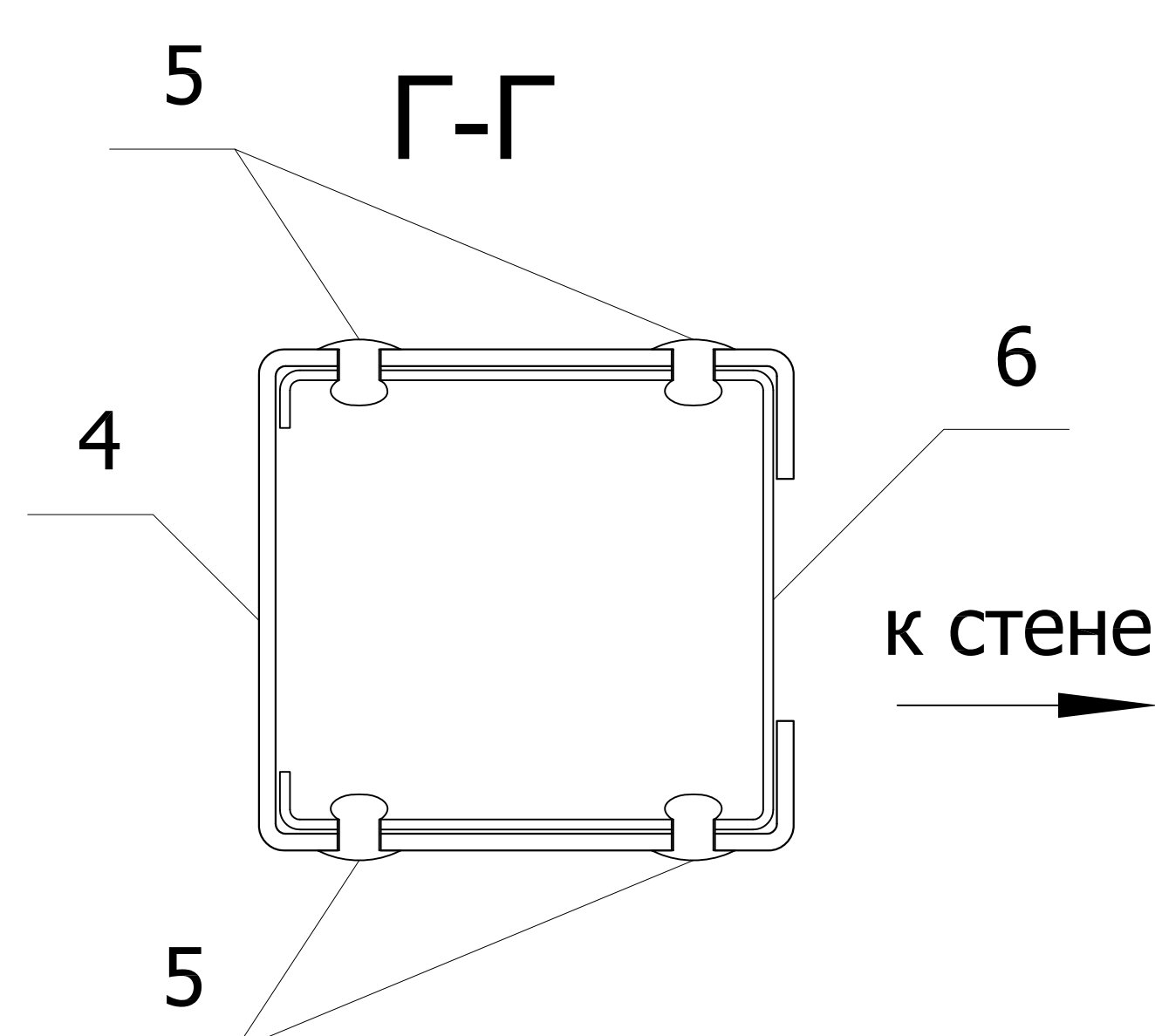
7. Узлы крепления фиброцементных плит

7.16 Стык направляющих (закрывающий пролет более 3000 мм)



L - высота до центров перекрытий;
 L_k - длина направляющей (максимум 3000 мм);
 ** направляющая закрывающего пролета должна быть толщиной не менее 2 мм, не более 1 стыка в закрывающем пролете;

длина пролета L, мм	длина вставки G, мм
2600	312
2800	312
3000	312
3200	625
3400	625
3600	625
3800	625
4000	625
4200	625
4400	625



Вставка L=312 мм только в исполнении КПС

1. Фиброцементная плита Нитиха EX16
2. Самонарезающий винт Нитиха JK1140 Ø4x19
3. Плита межэтажного перекрытия
4. Крепежный профиль КПС-64x60, КПС-62x58 или КПСШ-64x90, КПСШ-62x88
5. Заклепка нержавеющая 4.8x10 или 4.0x10
6. Крепежный профиль стыковочный КПС-59x56 или КПСШ-59x86
7. Кронштейн крепежный межэтажный ККМ-L с шайбой и изолоновой (паронитовой) прокладкой (по проекту)
8. Теплоизоляция (по проекту)
9. Дюбель тарельчатый
10. Гидро-ветрозащитная мембрана Тувек (по проекту)
11. Анкер фасадный МЕТАЛЛ ПРОФИЛЬ 10xL (по проекту)
12. Заклепка 6.4x12 (или по таблицам 26,27 методики расчета)
13. Шайба нержавеющая М6
14. Кляммер Нитиха JE555 (JEL560)
15. Стена